

Hoja técnica

Set sensor de seguridad receptor

Código: 544031

MLC530R20-600-IP



La figura puede variar

Contenido

- Datos técnicos
- Dibujos acotados
- Conexión eléctrica
- Esquemas de conexiones
- Operación e Indicación
- Emisores apropiados
- Código de producto
- Accesorios



Datos técnicos

Datos básicos

Serie	MLC 500
Tipo de equipo	Receptor
Incluye	2 unidades de soporte giratorio BT-IP
Aplicación	Protección para las manos

Funciones

Paquete de funciones	Extended
Funciones	Configuración por cableado

Parámetros

Tipo	4, IEC/EN 61496
SIL	3, IEC 61508
SILCL	3, IEC/EN 62061
Performance Level (PL)	e, EN ISO 13849-1
PFH _D	7,73E-09 por hora
Duración de utilización T _M	20 Años, EN ISO 13849-1
Categoría	4, EN ISO 13849

Datos del campo de protección

Resolución	20 mm
Altura del campo de protección	600 mm

Datos ópticos

Sincronización	Óptica entre emisor y receptor
----------------	--------------------------------

Datos eléctricos

Datos de potencia

Tensión de alimentación U _B	24 V, CC, -20 ... 20 %
Consumo de corriente, máx.	150 mA
Protección de espacios peligrosos	2 A de acción semiretardada

Entradas

Número de entradas digitales	1 Unidad(es)
------------------------------	--------------

Entradas

Tipo	Entrada digital
Tipo de tensión	CC

Salidas

Número de salidas de seguridad (OSSD)	2 Unidad(es)
---------------------------------------	--------------

Salidas de seguridad

Tipo	Salida de seguridad OSSD
------	--------------------------

Salida de seguridad 1

Elemento de conmutación	Transistor
-------------------------	------------

Salida de seguridad 2

Elemento de conmutación	Transistor
-------------------------	------------

Respuesta temporal

Tiempo de respuesta	12 ms
Tiempo de rearme	100 ms

Conexión

Número de conexiones	1 Unidad(es)
----------------------	--------------

Conexión 1

Tipo de conexión	Cable con conector redondo
Longitud de cable	25.000 mm
Material de cubierta	PVC
Tamaño de rosca	M12
Material	Metal
Número de polos	8 polos

Propiedades de cable

Sección de cable admisible, típ.	0,25 mm ²
Longitud del cable de conexión, máx.	100 m
Resistencia admisible del cable hasta la carga, máx.	200 Ω

Datos mecánicos

Dimensiones (Ø x L)	52,5 mm x 800 mm
Material de carcasa	Metal
Carcasa de metal	Aluminio
Material, cubierta de óptica	Plástico / PMMA
Peso neto	750 g

Tubo de protección

Material	PMMA, transparente
Material de las caperuzas terminales	Acero inoxidable V4A (1.4404)
Material del cilindro tensor	PA 6
Material de la membrana de compensación de presión	PA 6
Material del prensacables	PA 6

Operación e Indicación

Tipo de indicación	LED
Número de LED	2 Unidad(es)

Datos ambientales

Temperatura ambiente en servicio	0 ... 55 °C
Temperatura ambiente en almacén	-30 ... 70 °C

Certificaciones

Índice de protección	IP 65
	IP 66
	IP 67
	IP 69K
Certificaciones	c TÜV NRTL US
	c UL US
	TÜV Süd
Patentes de EE.UU.	US 6,418,546 B

Datos técnicos

Número de arancel	85365019
ECLASS 5.1.4	27272704
ECLASS 8.0	27272704
ECLASS 9.0	27272704
ECLASS 10.0	27272704
ECLASS 11.0	27272704
ECLASS 12.0	27272704
ECLASS 13.0	27272704
ECLASS 14.0	27272704
ECLASS 15.0	27272704
ECLASS 16.0	27272704
ETIM 5.0	EC002549
ETIM 6.0	EC002549
ETIM 7.0	EC002549
ETIM 8.0	EC002549
ETIM 9.0	EC002549
ETIM 10.0	EC002549

Dibujos acotados

Todas las medidas en milímetros

Cortina óptica de seguridad MLC premontada en el tubo de protección IP



- | | | | |
|---|---|------------------|---|
| a | Cable de conexión | A | Altura total, incl. escuadra de fijación = 820 mm |
| b | Escuadras de fijación para el montaje | L | Distancia de los orificios de taladrado para las escuadras de fijación = 800 mm |
| c | Capuchones terminales, acero inoxidable V4A | H _{PFN} | Altura del campo de protección efectiva = 600 mm |
| d | Receptor MLC | | |
| e | Tubo de protección IP | | |

Conexión eléctrica

Conexión 1

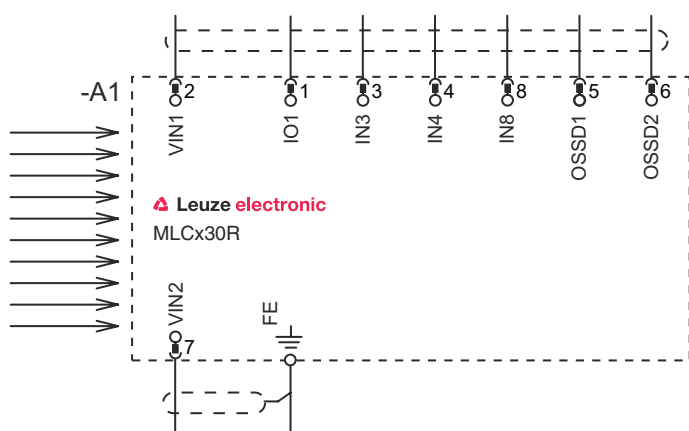
Tipo de conexión	Cable con conector redondo
Longitud de cable	25.000 mm
Material de cubierta	PVC
Color de cable	Gris
Tamaño de rosca	M12
Tipo	Conector macho
Material	Metal
Número de polos	8 polos
Codificación	Codificación A
Carcasa del conector	FE/SHIELD

Pin Asignación de pines

1	IO1/RES
2	VIN1
3	IN3
4	IN4
5	OSSD1
6	OSSD2
7	VIN2
8	IN8

Esquemas de conexiones

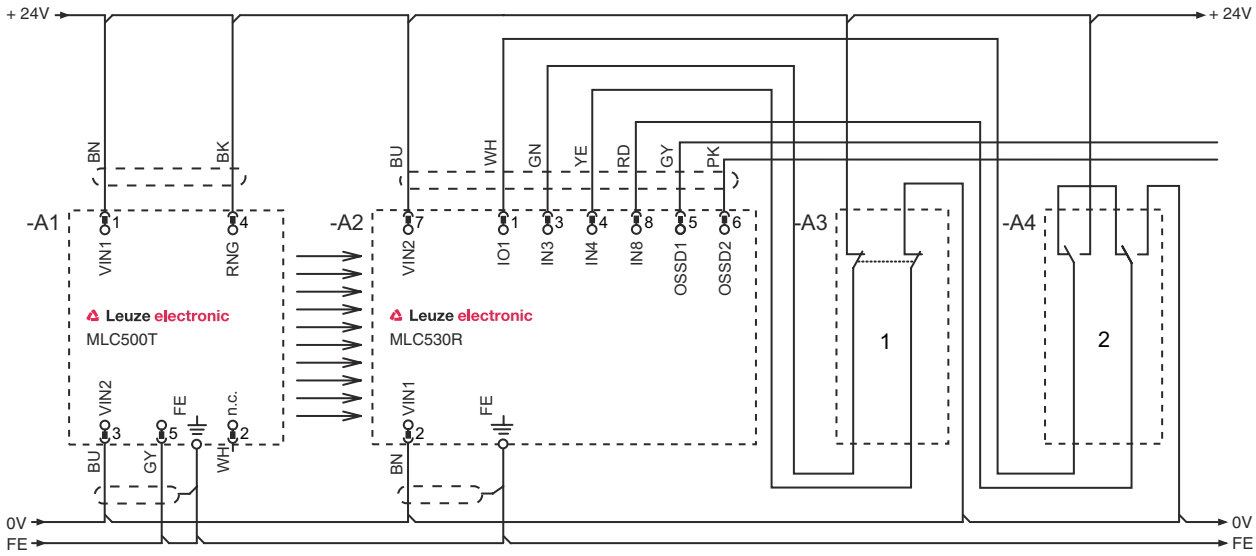
Esquema de conexión del receptor



- VIN1 = +24 V, VIN2 = 0 V: canal de transmisión C1
- VIN1 = 0 V, VIN2 = +24 V: canal de transmisión C2

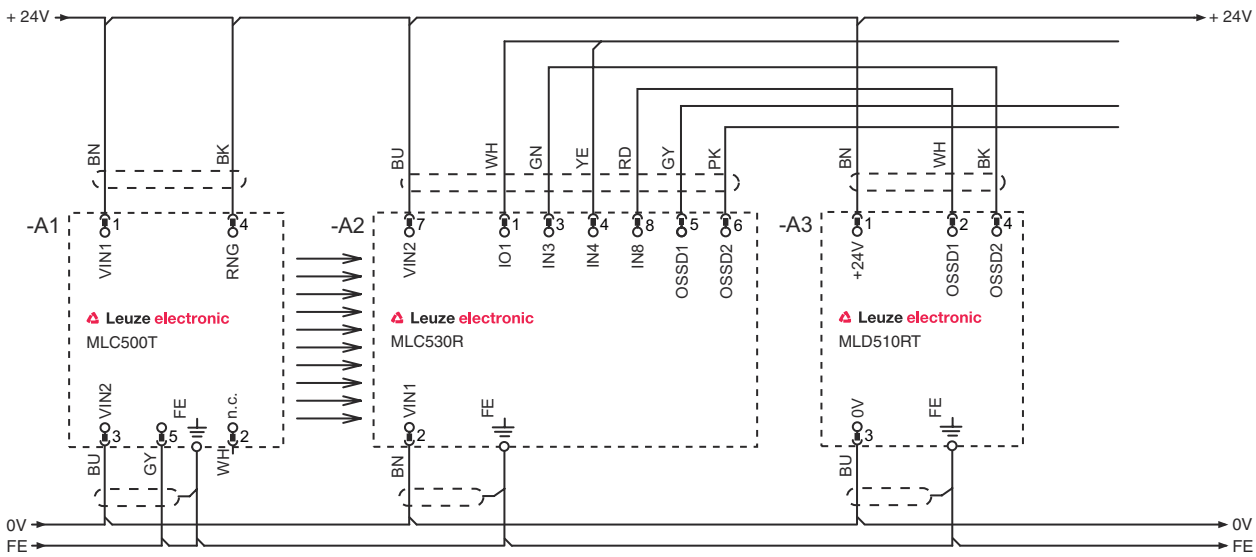
Esquemas de conexiones

Modo de funcionamiento 1: ejemplo de conexión con Smart Process Gating (SPG)

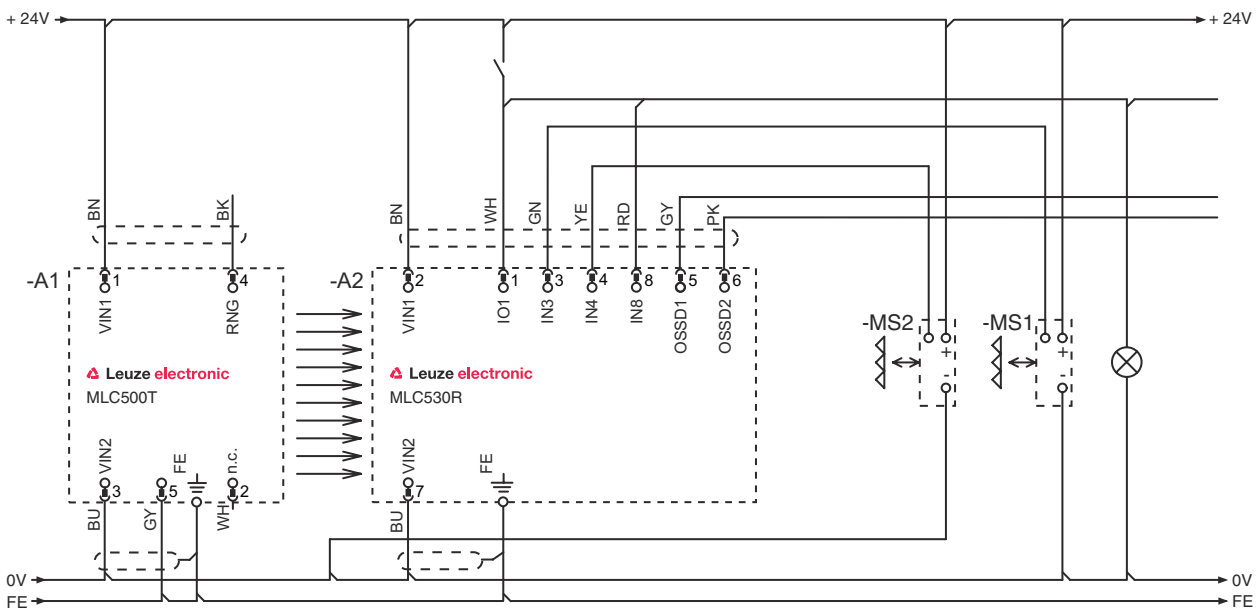
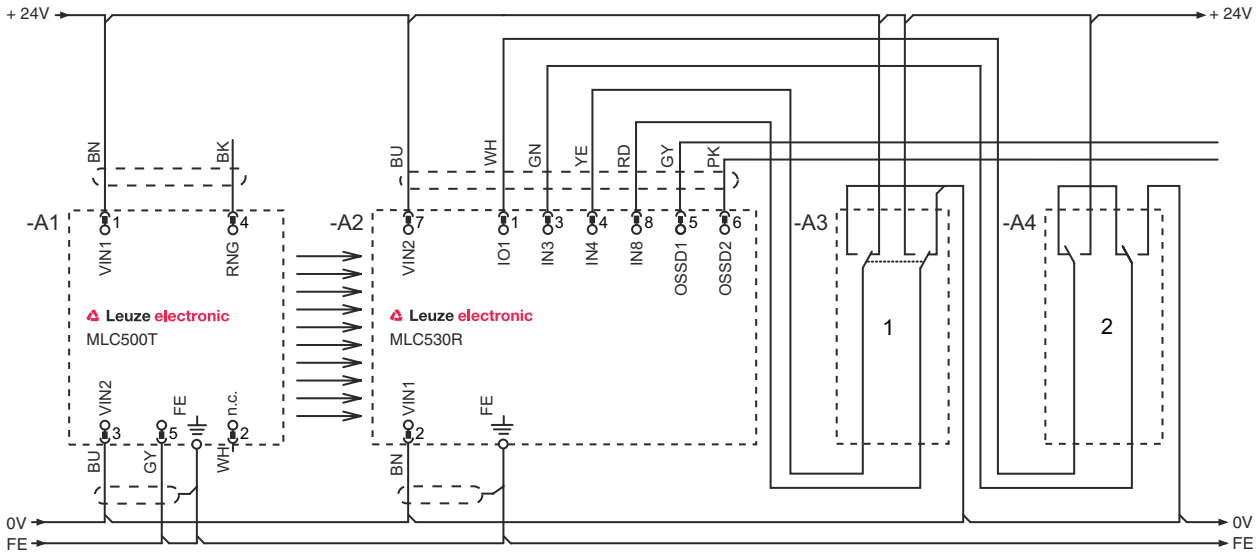


1 Sensor de seguridad encadenado, p. ej. interruptor de puerta de seguridad

Modo de funcionamiento 2: ejemplo de circuito para encadenar salidas de seguridad electrónicas para la supervisión combinada de accesos y zonas



Esquemas de conexiones




Operación e Indicación

LED	Display	Significado
1	Off	Equipo desconectado
	Rojo, luz continua	OSSD desactivada.
	Rojo, parpadeante, 1 Hz	Error externo
	Rojo, parpadeante, 10 Hz	Error interno
	Verde, parpadeante, 1 Hz	OSSD activada, señal débil
	Verde, luz continua	OSSD activada

Operación e Indicación

LED	Display	Significado
2	Off Rojo, luz continua	Canal de transmisión C1 OSSD desactivada, canal de transmisión C2

Emisores apropiados

	Código	Denominación	Artículo	Descripción
	544030	MLC500T20-600-IP	Set sensor de seguridad emisor	Resolución: 20 mm Altura del campo de protección: 600 mm Alcance: 0 ... 4,8 m Conexión: Cable con conector redondo, M12, Metal, 5 polos, 10.000 mm, PVC

Código de producto

Denominación del artículo: **MLCxxy-za-hhhhei-ooo**

MLC	Cortina óptica de seguridad
x	Serie 3: MLC 300 5: MLC 500
yy	Clases funcionales 00: emisor 01: emisor (AIDA) 02: Emisor con entrada de test 10: Receptor Basic - rearme automático 11: receptor Basic - rearme automático (AIDA) 20: Receptor Standard - EDM/RES seleccionable 30: Receptor Extended - blanking/muting o gating 35: Receptor Extended – gating
z	Tipo de equipo T: emisor R: receptor
a	Resolución 14: 14 mm 20: 20 mm 30: 30 mm 40: 40 mm 90: 90 mm
hhhh	Altura del campo de protección 150 ... 3000: desde 150 mm hasta 3000 mm
e	Host/Guest (opcional) H: Host MG: Middle Guest G: Guest
i	Interfaz (opcional) /A: AS-i
ooo	Opción /V: high Vibration-proof EX2: protección contra explosiones (zonas 2 + 22) SPG: Smart Process Gating SPG RR: Smart Process Gating - Resolución reducida



Nota



Encontrará una lista con todos los tipos de equipo disponibles en el sitio web de Leuze: www.leuze.com.

Accesorios

Servicios

	Código	Denominación	Artículo	Descripción
	S981050	CS40-I-140	Inspección de seguridad	<p>Detalles: Comprobación de una aplicación con reja óptica de seguridad de acuerdo con las normas y directivas actuales, registro de los datos del equipo y la máquina en una base de datos, elaboración de un protocolo de ensayo por aplicación.</p> <p>Condiciones: Debe haber la posibilidad de parar la máquina y se deben garantizar la asistencia por parte de empleados del cliente y la accesibilidad a la máquina para empleados de Leuze.</p>
	S981046	CS40-S-140	Asistencia en la puesta en marcha	<p>Detalles: Para equipos de seguridad con medición del tiempo de parada y primera inspección inclusive.</p> <p>Condiciones: Los equipos y los cables de conexión ya están montados, precio sin incluir gastos de desplazamiento y, en su caso, de pernoctación.</p>

Nota



Encontrará una lista con todos los accesorios disponibles en el sitio web de Leuze, en la pestaña de Descargas de la página detallada del artículo.