

## Technisches Datenblatt Sicherheits-Steuerung

Art.-Nr.: 50142625

MSI 420.TMC-03

### Inhalt

- Technische Daten
- Maßzeichnungen
- Elektrischer Anschluss
- Schaltbilder
- Hinweise



Abbildung kann abweichen



## Technische Daten

### Basisdaten

Serie	MSI 420
Art	Sicherheits-Steuerung
Applikation	TMC 66 Legacy

### Funktionen

Funktionen	Softwarefunktionalität gemäß ISO 13849-1 (SRASW). Vorkonfigurierte Sicherheits-Steuerung für den Einsatz als TMC66 Substitut.
------------	--

### Kenngößen

SIL	3, IEC 61508
SILCL	3, IEC/EN 62061
Performance Level (PL)	c, EN ISO 13849-1
PFH <sub>D</sub>	4,3E-09 pro Stunde
Gebrauchsdauer T <sub>M</sub>	20 Jahre, EN ISO 13849-1
Kategorie	4, EN ISO 13849

### Elektrische Daten

#### Leistungsdaten

Versorgungsspannung U <sub>B</sub>	24 V, DC, -30 ... 25 %
Leistungsaufnahme, max.	3,3 W

#### Ausgangskreis

Anzahl der Ausgänge	8 St.
Max. Anzahl der integrierten digitalen Ausgänge	8 St.
Art des Digitalausgangs	Transistor
Kurzschlusschutz, Ausgänge	Ja
Min. zulässige Spannung am Ausgang	16,2 V
Max. zulässige Spannung am Ausgang	30 V
Ausgangsstrom	4 A

#### Steuerkreis

Anzahl der Eingänge	16 St.
Zulässige Spannung am Eingang	30 V
Max. Bemessungssteuerspeisepannung bei DC	30 V
Min. Bemessungssteuerspeisepannung bei DC	15,6 V
Eingangsstrom bei Signal 1	2,3 mA

### Schnittstelle

Art	Interner Bus (SBUS+)
-----	----------------------

### Schnittstelle Service

Art	Ethernet, USB
<b>Ethernet</b>	
Funktion	Konfiguration/Parametrierung über Software
<b>USB</b>	
Funktion	Konfiguration/Parametrierung über Software

### Anschluss

Anzahl Anschlüsse	3 St.
-------------------	-------

### Anschluss 1

Funktion	Signal IN Signal OUT Spannungsversorgung
Art des Anschlusses	Klemme
Art der Klemme	Federkraftklemme
Polzahl	22 -polig

### Anschluss 2

Funktion	Konfigurationsschnittstelle
Art des Anschlusses	USB
Steckertyp	USB 2.0 Mini-A

### Anschluss 3

Funktion	Konfigurationsschnittstelle
Art des Anschlusses	RJ45

### Leitungseigenschaften

Anschlussquerschnitte	2 x 0,2 bis 1,5 mm <sup>2</sup> , Draht 2 x 0,2 bis 1,5 mm <sup>2</sup> , Litze 2 x 0,25 bis 1,5 mm <sup>2</sup> , Litze mit Aderendhülse (Trapezverpressung)
-----------------------	---

### Mechanische Daten

Abmessung (B x H x L)	45 mm x 107 mm x 121 mm
Nettogewicht	290 g
Farbe Gehäuse	grau
Art der Befestigung	Schnappbefestigung

### Umgebungsdaten

Umgebungstemperatur Betrieb	-25 ... 65 °C
Umgebungstemperatur Lagerung	-25 ... 70 °C
Relative Luftfeuchtigkeit (nicht kondensierend)	10 ... 95 %

### Zertifizierungen

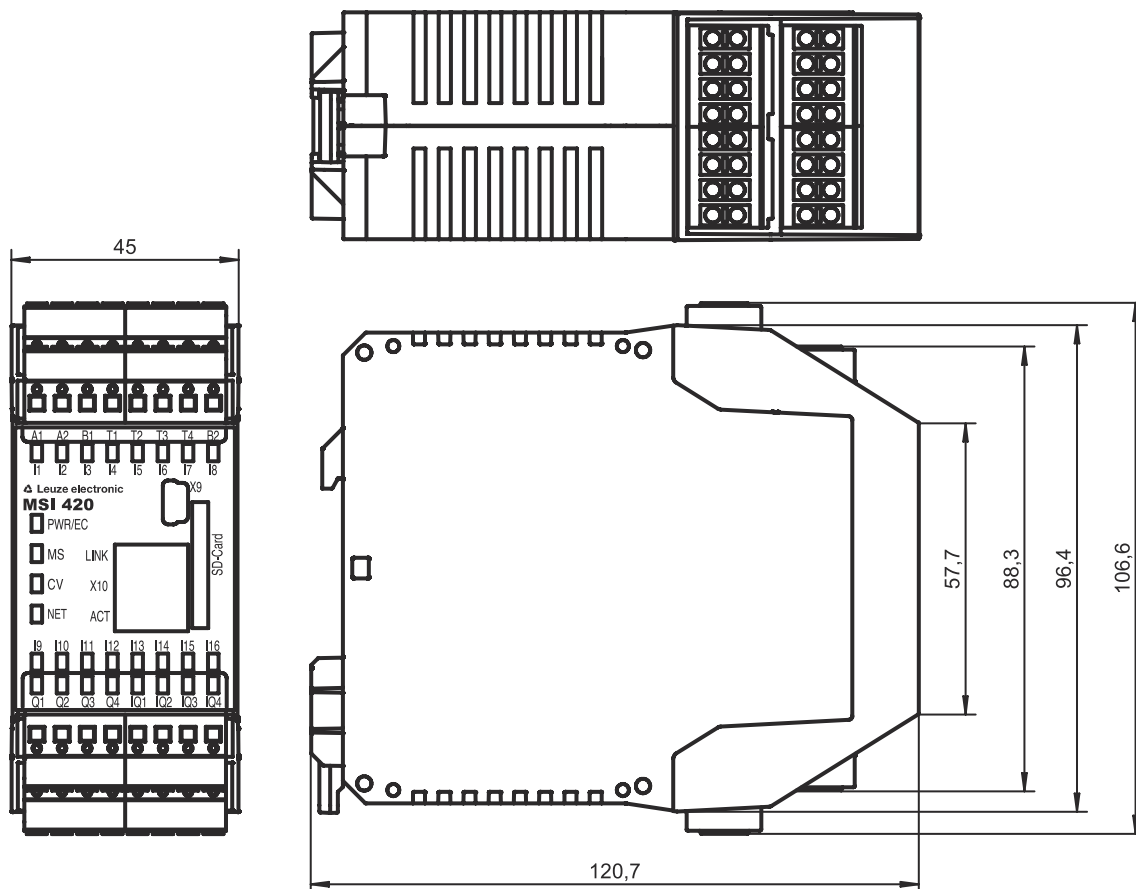
Schutzart	IP 20
Schutzklasse	III
Zulassungen	c UL US TÜV Rheinland
Schwingfestigkeit	5 ... 150 Hz
Prüfverfahren Schwingen nach Norm	EN 60068-2-6
Schockfestigkeit Einzelschock	30 g, 11 ms, EN 60068-2-27
Schockfestigkeit Dauerschock	10 g, 16 ms, EN 60068-2-29

### Klassifikation

Zolltarifnummer	85371091
ECLASS 5.1.4	27243001
ECLASS 8.0	27243101
ECLASS 9.0	27243101
ECLASS 10.0	27243101
ECLASS 11.0	27243101
ECLASS 12.0	27243101
ECLASS 13.0	27243101
ECLASS 14.0	27243101
ETIM 5.0	EC002538
ETIM 6.0	EC002538
ETIM 7.0	EC002538
ETIM 8.0	EC002538
ETIM 9.0	EC002538

# Maßzeichnungen

Alle Maßangaben in Millimeter



## Elektrischer Anschluss

### Anschluss 1

<b>Funktion</b>	Signal IN
	Signal OUT
	Spannungsversorgung
<b>Art des Anschlusses</b>	Klemme
<b>Art der Klemme</b>	Federkraftklemme
<b>Polzahl</b>	22 -polig

### Klemme

### Belegung

A1	+24 V
A2	GND
B1	+24 V (Ausgänge Q1 - Q4)
B2	+24 V (Ausgänge IQ1 - IQ4)
I1	SLS
I2	Start- / Aktivierungseingang
I3	Eingang Schützkontrolle
I4	Start 1 Flanke
I5	Start 2 Flanke
I6	Control 1

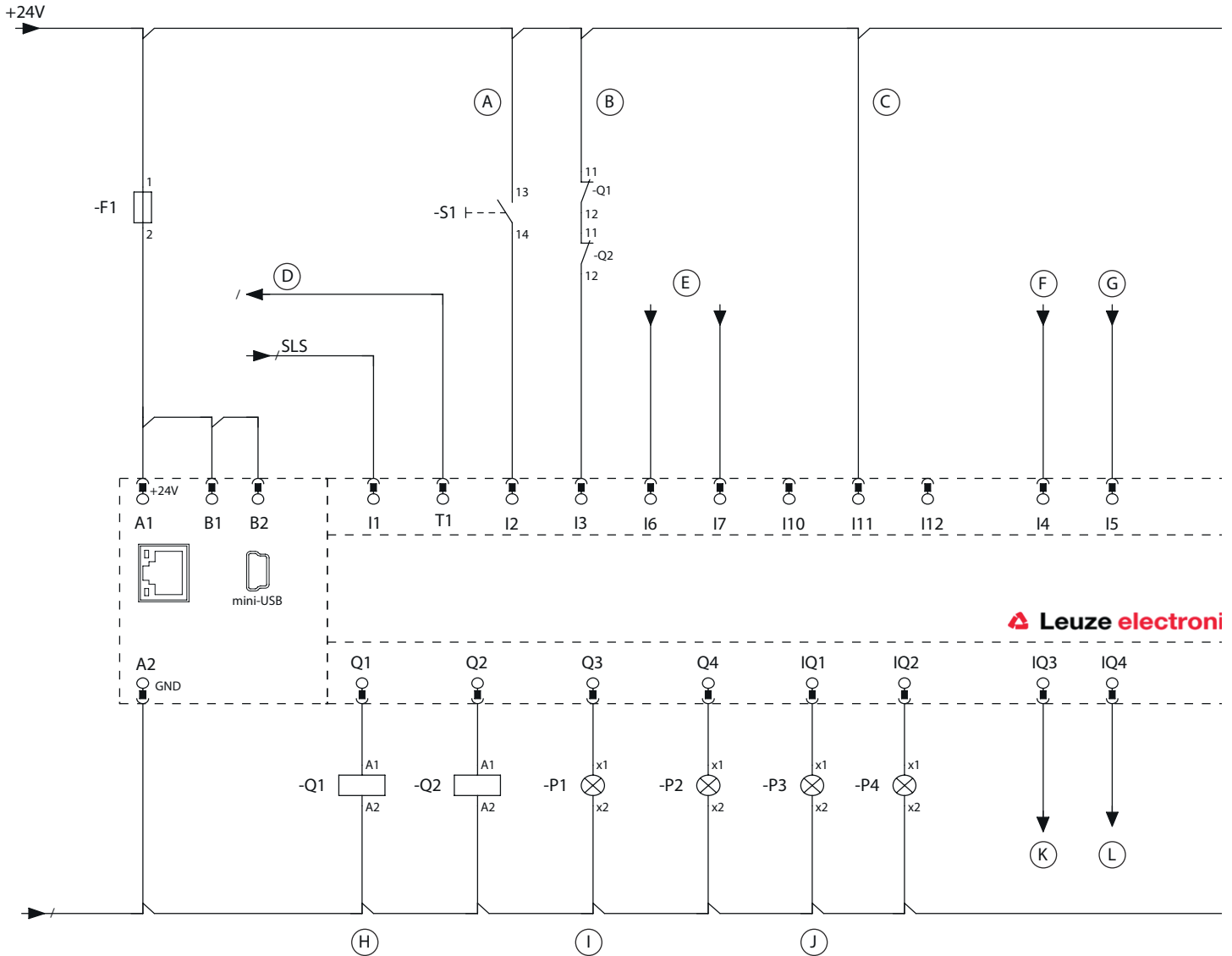
## Elektrischer Anschluss

Klemme	Belegung
I7	Control 2
I10	Auswahl der Betriebsart
I11	Auswahl der Betriebsart
I12	Auswahl der Betriebsart
IQ1	Meldeausgang "Error"
IQ2	Meldeausgang Safety On
IQ3	Start 1 aktiv
IQ4	Start 2 aktiv
Q1	Sicherheitsausgang 1
Q2	Sicherheitsausgang 2
Q3	Leuchtmelder 1
Q4	Meldeausgang "Error indication"

Anschluss 2	X9
Funktion	Konfigurationsschnittstelle
Art des Anschlusses	USB
Steckertyp	USB 2.0 Mini-A

Anschluss 3	X10
Funktion	Konfigurationsschnittstelle
Art des Anschlusses	RJ45

**Schaltbilder**



- |                                |                       |                 |
|--------------------------------|-----------------------|-----------------|
| A Start- / Aktivierungseingang | F Start 1 Flanke      | K Start 1 aktiv |
| B Schützkontrolle              | G Start 2 Flanke      | L Start 2 aktiv |
| C Betriebsart 3                | H Sicherheitsausgänge |                 |
| D SLS Aktivierung              | I Leuchtmelder 1      |                 |
| E Control 1-2                  | J Diagnoseanzeige     |                 |

## Hinweise



### Bestimmungsgemäße Verwendung beachten!



- ⚠ Das Produkt ist nur von befähigten Personen in Betrieb zu nehmen.
- ⚠ Setzen Sie das Produkt nur entsprechend der bestimmungsgemäßen Verwendung ein.