

## Technisch gegevensblad

### Afbuigspiegel

Art.-nr.: 529616

UM60-1650

#### Inhoud

- Technische gegevens
- Maattekeningen



Afbeelding kan afwijken

## Technische gegevens

### Basisgegevens

|                            |                               |
|----------------------------|-------------------------------|
| Serie                      | UM                            |
| Type, kolommen en spiegels | Afbuigspiegel aan achterzijde |

### Mechanische gegevens

|                                  |   |
|----------------------------------|---|
| Afmeting (b x h x l)             | 25 mm x 68 mm x 1.720 mm                  |
| Nettogewicht                     | 3.120 g                                   |
| Kleur behuizing                  | geel, RAL 1021                            |
| Type bevestiging                 | Draaihouder<br>Groefmontage               |
| Geschikt voor sensor             | Veiligheidslichtschermen MLC 500, MLC 300 |
| Veiligheidszonehoogte tot en met | 1.650 mm                                  |
| Spiegellengte                    | 1.710 mm                                  |

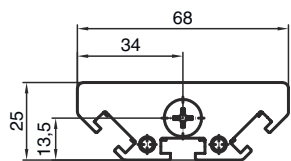
### Classificatie

|                    |          |
|--------------------|----------|
| Douanetariefnummer | 70099200 |
| ECLASS 5.1.4       | 27279207 |
| ECLASS 8.0         | 27279207 |
| ECLASS 9.0         | 27273605 |
| ECLASS 10.0        | 27273605 |
| ECLASS 11.0        | 27273605 |
| ECLASS 12.0        | 27273605 |
| ECLASS 13.0        | 27273605 |
| ECLASS 14.0        | 27273605 |
| ETIM 5.0           | EC002467 |
| ETIM 6.0           | EC002467 |
| ETIM 7.0           | EC002467 |
| ETIM 8.0           | EC002467 |
| ETIM 9.0           | EC002467 |

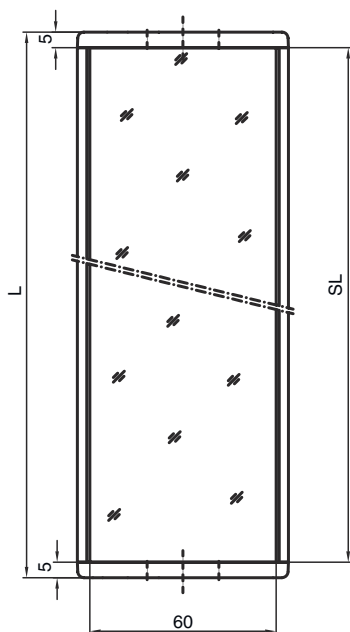
## Maattekeningen

Alle maten in millimeter

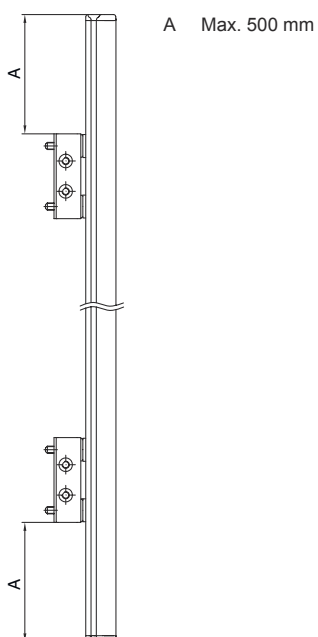
### Spiegel



L Lengte = 1720 mm  
SL Spiegellengte = 1710 mm

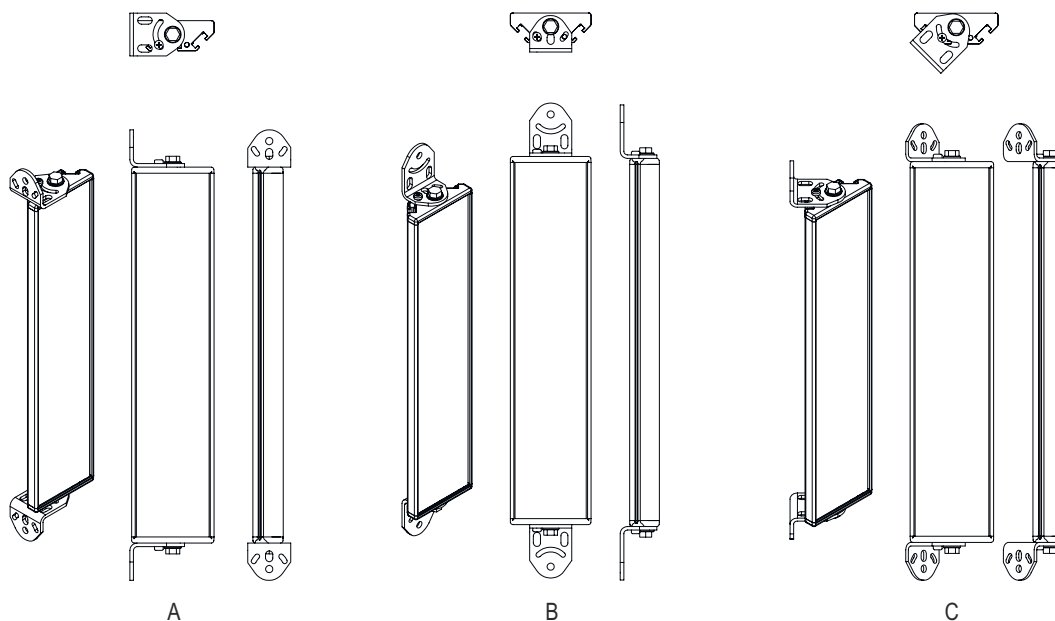


### Montageafstanden



## Maattekeningen

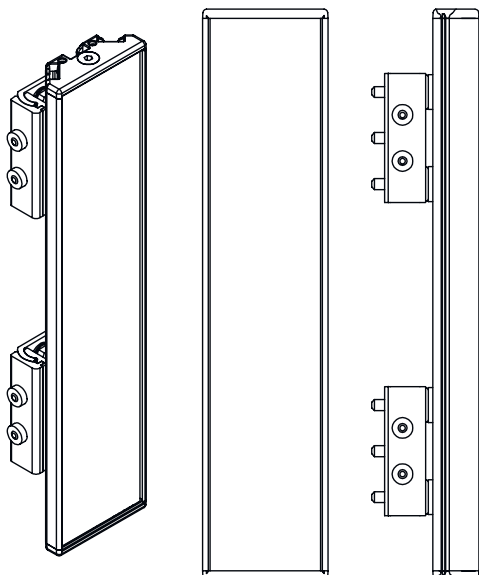
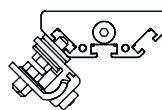
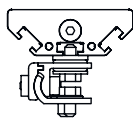
Montage met standaardhoekprofiel BT-UM60



- A aan de zijkant
- B aan achterzijde
- C Schuin verstelbaar (0 - 90°)

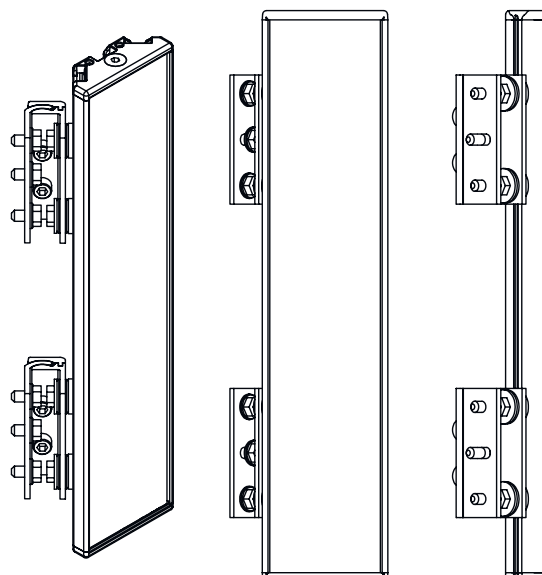
# Maattekeningen

## Montage met zwenkhouder BT-SSD



A

- A aan achterzijde
- B Aan de zijkant 45°



B