

技术数据表

连接器

配件编号: 50134927

ME 338 104

内容

- 技术参数
- 尺寸图纸
- 电气连接
- 操作和显示



图片可能不同



技术参数

基础数据

适合	BCL 338i
----	----------

接口

类型	EtherCAT
----	----------

连接

接口数量	5 个
------	-----

连接1

功能	PWR/输入/输出软件
类型	带接头电缆
螺纹规格	M12
类型	插头
材料	金属
引脚数	5 个引脚
编码	A-编码

连接2

功能	维护接口
类型	USB
接头类型	USB 2.0小型-B

连接3

功能	HOST/BUS IN
类型	带接头电缆
螺纹规格	M12
类型	插座
材料	金属
引脚数	4 个引脚
编码	D-编码

连接4

功能	总线输出
类型	带接头电缆
螺纹规格	M12
类型	插座
材料	金属
引脚数	4 个引脚
编码	D-编码

连接5

功能	信号输出
类型	带接头电缆
螺纹规格	M8
类型	插座
材料	金属
引脚数	4 个引脚
编码	A-编码
电缆长度	2,000

机械参数

结构	方形
尺寸 (宽 x 高 x 长)	64 mm x 33.5 mm x 43.5 mm
外壳材料	金属
金属外壳	压铸铝
净重	70 g
外壳颜色	红色, RAL 3000

操作和显示

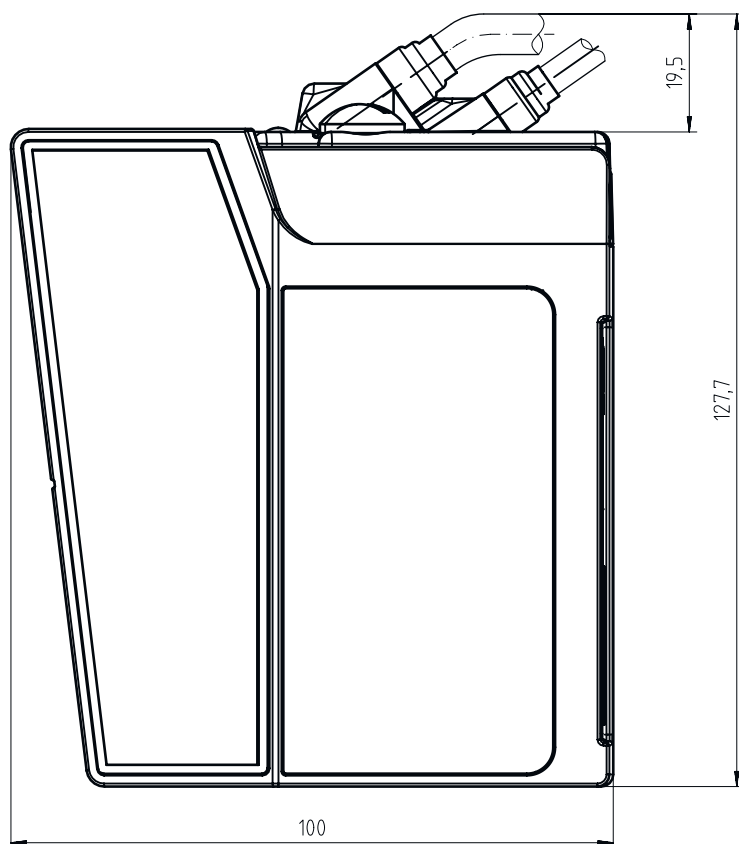
显示类型	LED
LED数	2 个

分类

税率编号	84733080
ECLASS 5.1.4	27280190
ECLASS 8.0	27280190
ECLASS 9.0	27279090
ECLASS 10.0	27280192
ECLASS 11.0	27280191
ECLASS 12.0	27280191
ECLASS 13.0	27280191
ECLASS 14.0	27280191
ECLASS 15.0	27280191
ECLASS 16.0	27280191
ETIM 5.0	EC002498
ETIM 6.0	EC003015
ETIM 7.0	EC003015
ETIM 8.0	EC003015
ETIM 9.0	EC003015
ETIM 10.0	EC003015
UNSPSC 26.08	31242100

尺寸图纸

所有尺寸单位均为毫米



电气连接

连接1

功能	PWR/输入/输出软件
类型	带接头电缆
电缆长度	900 mm
电缆颜色	黑色
核心截面	0.34 mm ²
螺纹规格	M12
类型	插头
材料	金属
引脚数	5 个引脚
编码	A-编码

引脚 引脚分配

1	VIN
2	SWIO 1
3	GNDIN
4	SWIO 2
5	FE

电气连接

连接2

功能	维护接口
类型	USB
接头类型	USB 2.0小型-B

连接3

功能	HOST/BUS IN
类型	带接头电缆
电缆长度	500 mm
护套材料	PUR
电缆颜色	绿色
核心截面	0.34 mm ²
螺纹规格	M12
类型	插座
材料	金属
引脚数	4 个引脚
编码	D-编码

引脚 引脚分配

1	TD+
2	RD+
3	TD-
4	RD-

连接4

功能	总线输出
类型	带接头电缆
核心截面	0.34 mm ²
电缆颜色	绿色
电缆长度	700 mm
护套材料	PUR
螺纹规格	M12
类型	插座
材料	金属
引脚数	4 个引脚
编码	D-编码

引脚 引脚分配

1	TD+
2	RD+
3	TD-
4	RD-

连接5

功能	信号输出
类型	带接头电缆
螺纹规格	M8
类型	插座
材料	金属

电气连接

连接5

引脚数	4 个引脚
编码	A-编码
核心截面	0.34
电缆颜色	黑色
电缆长度	2,000
护套材料	PUR

引脚 引脚分配

1	V+
2	n.c.
3	GND
4	SW OUT

操作和显示

LED	显示	说明
1	绿色, 长亮	Ethernet
	黄色, 闪烁	激活数据传输
2	绿色, 长亮	Ethernet
	黄色, 闪烁	激活数据传输