

Scheda tecnica dati

Sensore di colore

Cod. art.: 50152606

CRT648-60/LT-M12



La figura può variare

Contenuto

- Dati tecnici
- Disegni quotati
- Collegamento elettrico
- Accessori



ECOLAB

IO-Link



Dati tecnici

Dati di base

Serie	648
Applicazione	Riconoscimento di un colore

Modello speciale

Modello speciale	Ingresso apprendimento (sincronizzazione/blocco tasti)
------------------	--

Dati ottici

Portata di esercizio	18 ... 60 mm
Percorso del raggio	Divergente
Sorgente luminosa	LED, Bianco
Gruppo di rischio LED	Gruppo 2 (secondo EN62471)
Grandezza del punto luminoso [alla distanza dal sensore]	4 mm x 4 mm [40 mm]
Tipo di geometria del punto luminoso	Rettangolare

Dati elettrici

Circuito di protezione	Protezione contro i cortocircuiti Protezione contro l'inversione di polarità
Corrente di uscita, max.	100 mA

Dati di potenza

Tensione di alimentazione U_B	18 ... 30 V, CC
Corrente a vuoto, max.	60 mA, 24 V CC

Ingressi

Numero di ingressi di apprendimento	1 pezzo(i)
-------------------------------------	------------

Ingressi di apprendimento

Tipo	Ingresso di apprendimento
------	---------------------------

Ingresso di apprendimento 1

Funzione	Apprendimento
----------	---------------

Uscite

Numero uscite di commutazione digitali	1 pezzo(i)
--	------------

Uscite di commutazione

Tipo	Uscita di commutazione digitale
------	---------------------------------

Uscita di commutazione 1

Elemento di commutazione	Transistor, Push-pull
Principio di commutazione	IO-Link / commutante con luce (PNP) / commutante senza luce (NPN)

Comportamento temporale

Frequenza di commutazione	3 ... 3.000 Hz
Tempo di risposta	≤ 180 ms, ≥ 1500 Hz
Tempo di riscaldamento	5 min

Interfaccia

Tipo	IO-Link
------	---------

IO-Link

COM-Mode	COM2
Min. cycle time	COM2 = 4 ms
Specifica	V1.1
Device ID	5300
SIO-Mode support	Si
Dati di processo, lunghezza	3 byte

Collegamento

Numero di collegamenti	1 pezzo(i)
------------------------	------------

Collegamento 1

Funzione	Alimentazione di tensione Segnale OUT Signal IN (configurabile)
Tipo di collegamento	Connettore rotondo, orientabile di 270°
Grandezza della filettatura	M12
Tipo	male
Materiale	Metallo
Numero di poli	4 poli
Codifica	Codifica A

Dati meccanici

Forma costruttiva	Cubica
Dimensioni (P x H x L)	25 mm x 50 mm x 50,5 mm
Materiale dell'alloggiamento	Metallo
Alloggiamento in metallo	Zinco pressofuso
Materiale della copertura della lente	Plastica / PMMA
Peso netto	150 g
Colore dell'alloggiamento	cromo opaco
Tipo di fissaggio	Fissaggio passante Mediante elemento di fissaggio opzionale
Compatibilità dei materiali	ECOLAB

Comando e visualizzazione

Tipo di visualizzazione	Display LC LED
Elementi di controllo	Tasti di comando

Dati ambientali

Temperatura ambiente, funzionamento	-20 ... 55 °C
Temperatura ambiente, stoccaggio	-20 ... 80 °C

Certificazioni

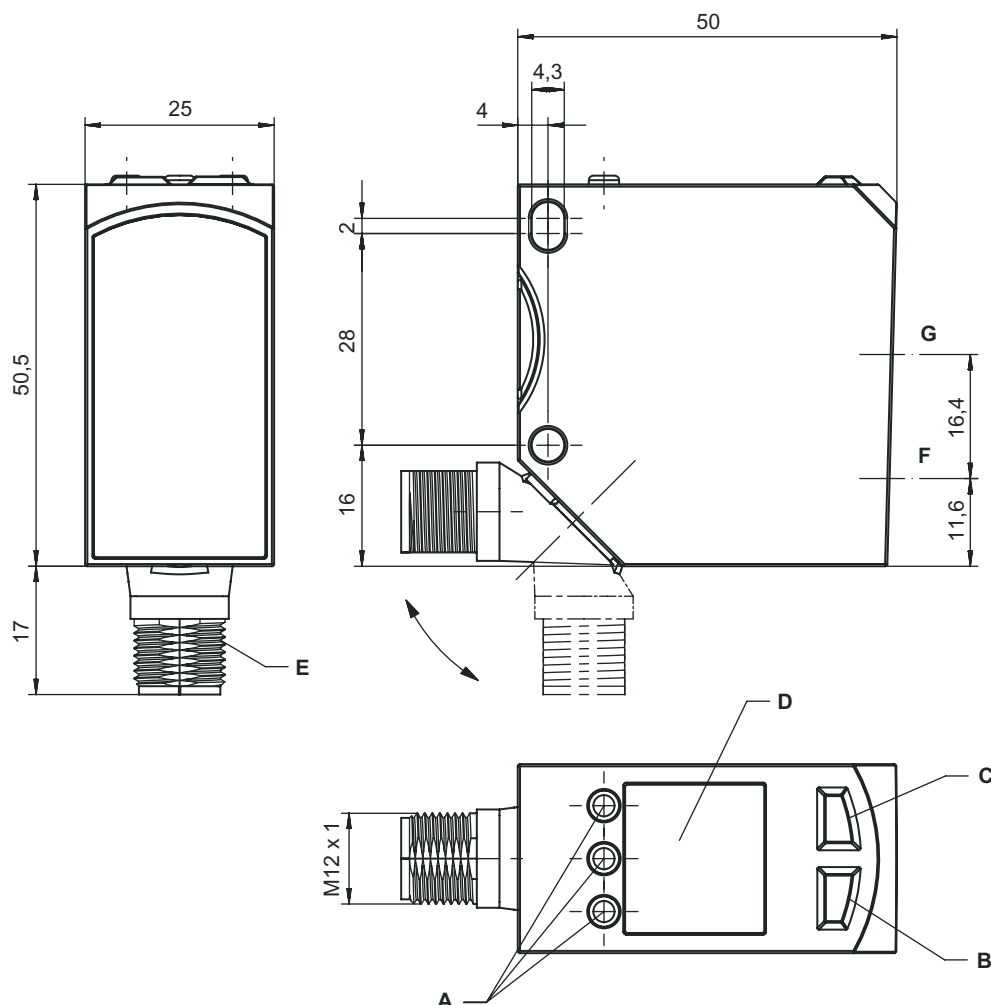
Grado di protezione	IP 67 IP 69
Classe di protezione	II
Omologazioni	c UL US
Procedimento di controllo dell'oscillazione secondo la norma	EN 60947-5-2
Procedimento di controllo degli urti secondo la norma	EN 60947-5-2
Norme di riferimento	EN IEC 60947-5-2

Dati tecnici

Voce tariffaria doganale	85365019
ECLASS 5.1.4	27270907
ECLASS 8.0	27270907
ECLASS 9.0	27270907
ECLASS 10.0	27270907
ECLASS 11.0	27270907
ECLASS 12.0	27270907
ECLASS 13.0	27270907
ECLASS 14.0	27270907
ECLASS 15.0	27270907
ECLASS 16.0	27270907
ETIM 5.0	EC001817
ETIM 6.0	EC001817
ETIM 7.0	EC001817
ETIM 8.0	EC001817
ETIM 9.0	EC001817
ETIM 10.0	EC001817
UNSPSC 26.08	41111940

Disegni quotati

Tutte le dimensioni in millimetri



- | | | | |
|---|------------------|---|---------------|
| A | Tasti di comando | E | M12 x 1 |
| B | LED(2) | F | Trasmittitore |
| C | LED(1) | G | Ricevitore |
| D | Display | | |

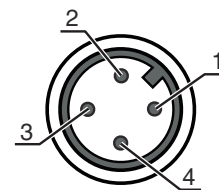
Collegamento elettrico

Collegamento 1

Funzione	Alimentazione di tensione
	Segnale OUT
	Signal IN (configurabile)
Tipo di collegamento	Connettore rotondo, orientabile di 270°
Grandezza della filettatura	M12
Tipo	male
Materiale	Metallo
Numero di poli	4 poli
Codifica	Codifica A

Collegamento elettrico

Pin	Assegnazione dei pin	Colore del conduttore
1	V+	Marrone
2	Apprendimento	Bianco
3	V-	Blu
4	IO-Link / OUT 1	Nero



Accessori

Sistemi di connessione - Unità di collegamento

	Cod. art.	Designazione	Articolo	Descrizione
	50144900	MD 798i-11-82/L5-2222	Master IO-Link	Corrente assorbita, max.: 11.000 mA Interfaccia: IO-Link, EtherNet IP, Modbus TCP, PROFINET, Riconoscimento automatico protocollo Collegamenti: 12 pezzo(i) Collegamenti sensore: 8 pezzo(i) Grado di protezione: IP 67, IP 69K, IP 65

Sistemi di connessione - Cavi di collegamento


	Cod. art.	Designazione	Articolo	Descrizione
	50133855	KD S-M12-5A-V1-020	Cavo di collegamento	Applicazione: Resistenza alle sostanze chimiche Collegamento 1: Connettore circolare, M12, Assiale, female, Codifica A, 5 poli Connettore circolare, LED: No Collegamento 2: A cablare Schermato: Sì Lunghezza cavo: 2.000 mm Materiale della guaina: PVC
	50133856	KD S-M12-5A-V1-050	Cavo di collegamento	Applicazione: Resistenza alle sostanze chimiche Collegamento 1: Connettore circolare, M12, Assiale, female, Codifica A, 5 poli Connettore circolare, LED: No Collegamento 2: A cablare Schermato: Sì Lunghezza cavo: 5.000 mm Materiale della guaina: PVC
	50132077	KD U-M12-5A-V1-020	Cavo di collegamento	Applicazione: Resistenza alle sostanze chimiche Collegamento 1: Connettore circolare, M12, Assiale, female, Codifica A, 5 poli Connettore circolare, LED: No Collegamento 2: A cablare Schermato: No Lunghezza cavo: 2.000 mm Materiale della guaina: PVC
	50132079	KD U-M12-5A-V1-050	Cavo di collegamento	Applicazione: Resistenza alle sostanze chimiche Collegamento 1: Connettore circolare, M12, Assiale, female, Codifica A, 5 poli Connettore circolare, LED: No Collegamento 2: A cablare Schermato: No Lunghezza cavo: 5.000 mm Materiale della guaina: PVC

Accessori

Tecnica di fissaggio - Fissaggi su barra tonda

	Cod. art.	Designazione	Articolo	Descrizione
	50117252	BTU 300M-D12	Sistema di montaggio	<p>Contiene: 2 viti M4 x 25, 2 viti M4 x 20, 4 rondelle</p> <p>Modello di elemento di fissaggio: Sistema di montaggio</p> <p>Fissaggio, lato impianto: Per barra tonda 12 mm, Fissaggio mediante serraggio in lamiera</p> <p>Fissaggio, lato dispositivo: Avvitabile, Adatto a viti M4</p> <p>Tipo di elemento di fissaggio: Serrabile, Orientabile di 360°, Regolabile</p> <p>Materiale: Metallo</p>

Dispositivi di parametrizzazione

	Cod. art.	Designazione	Articolo	Descrizione
	50124709	PA1/XTSX-M12	Dispositivo di programmazione	<p>Funzioni: Attivazione apprendimento</p> <p>Collegamento: Connettore circolare, M12, 5 poli</p>

Avviso



È possibile trovare una lista con tutti gli accessori disponibili sul sito di Leuze nel registro Download della pagina di dettaglio del prodotto.