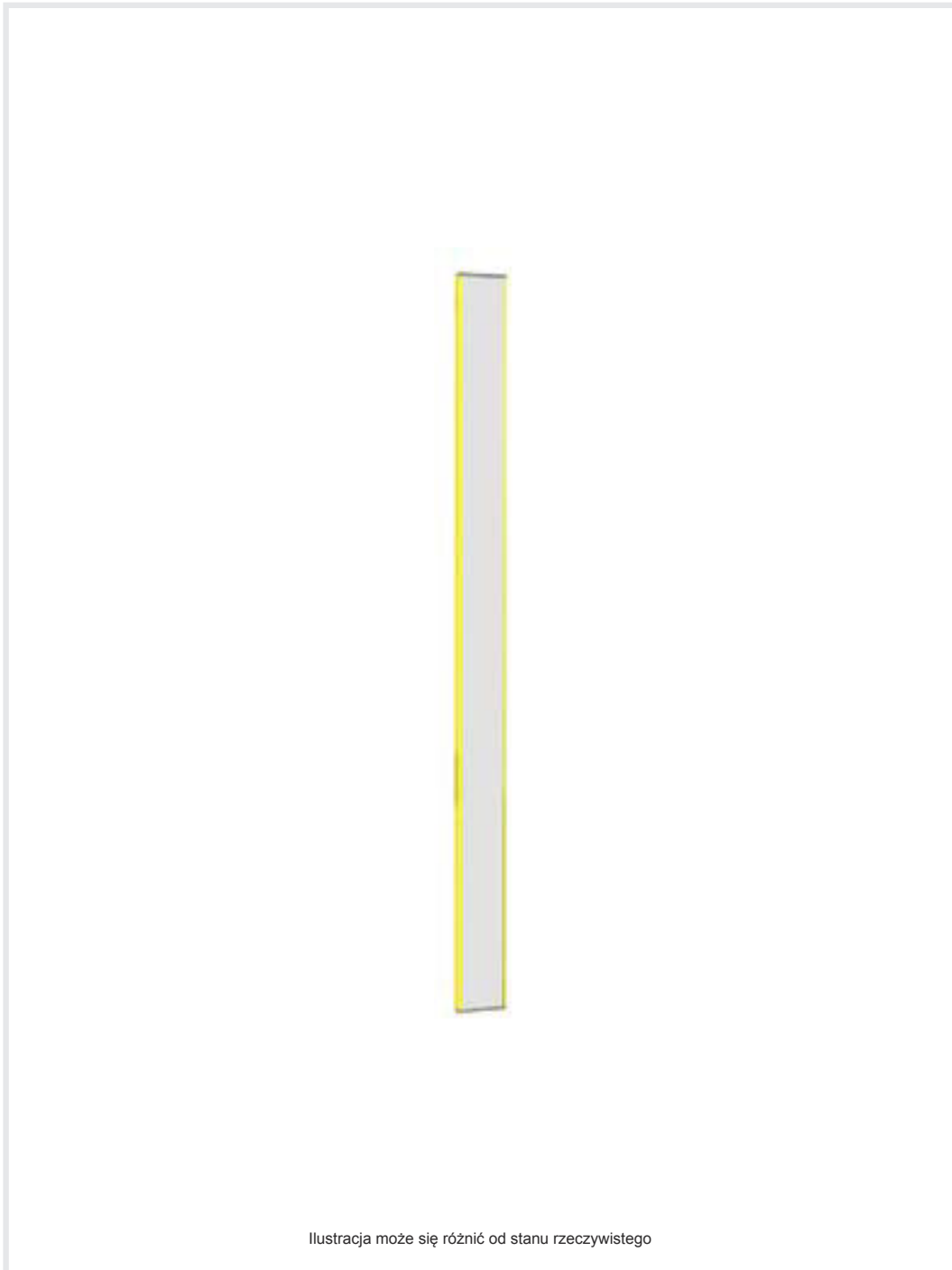


## Karta danych technicznych

### Odbijające lustro

Nr art.: 529612

UM60-1200



Ilustracja może się różnić od stanu rzeczywistego

#### Treść

- Dane techniczne
- Rysunki wymiarowe

## Dane techniczne

### Dane podstawowe

Seria	UM
Typ, kolumny i lustra	odbijające lustro z tyłu

### Dane mechaniczne

Wymiar (szer. x wys. x dł.)	25 mm x 68 mm x 1.270 mm
Masa netto	2.300 g
Kolor obudowy	żółty, RAL 1021
Rodzaj mocowania	Montaż w rowkach Uchwyt obrotowy
Przeznaczony dla czujnika	Optoelektroniczne kurtyny bezpieczeństwa MLC 500, MLC 300
Wysokość pola ochronnego do	1.200 mm
Długość lustra	1.260 mm

### Klasyfikacja

Numer taryfy celnej	70099200
ECLASS 5.1.4	27279207
ECLASS 8.0	27279207
ECLASS 9.0	27273605
ECLASS 10.0	27273605
ECLASS 11.0	27273605
ECLASS 12.0	27273605
ECLASS 13.0	27273605
ECLASS 14.0	27273605
ETIM 5.0	EC002467
ETIM 6.0	EC002467
ETIM 7.0	EC002467
ETIM 8.0	EC002467
ETIM 9.0	EC002467

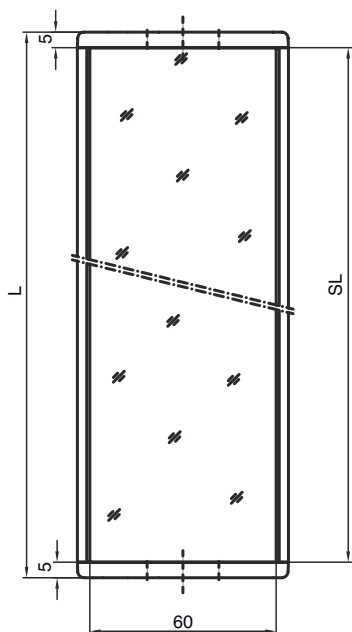
## Rysunki wymiarowe

Wszystkie wymiary są podane w milimetrach

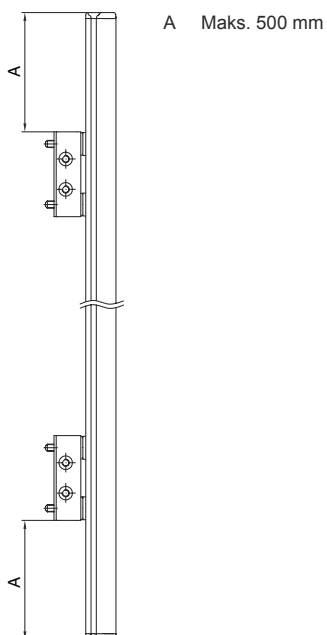
### Lustra



L Długość = 1270 mm  
SL Długość lustra = 1260 mm

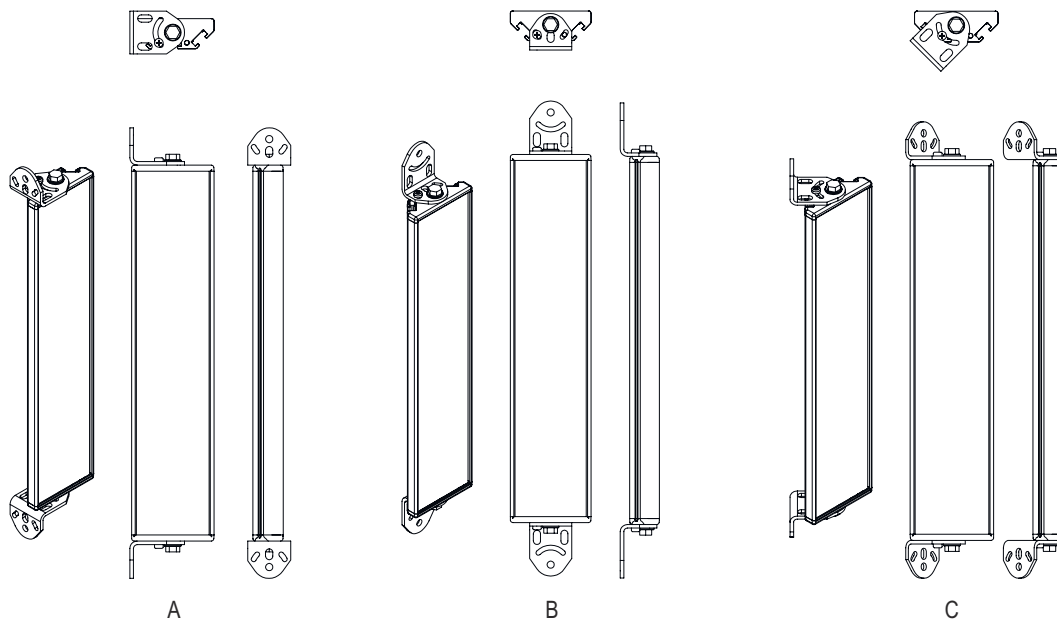


### Odstępy montażowe



## Rysunki wymiarowe

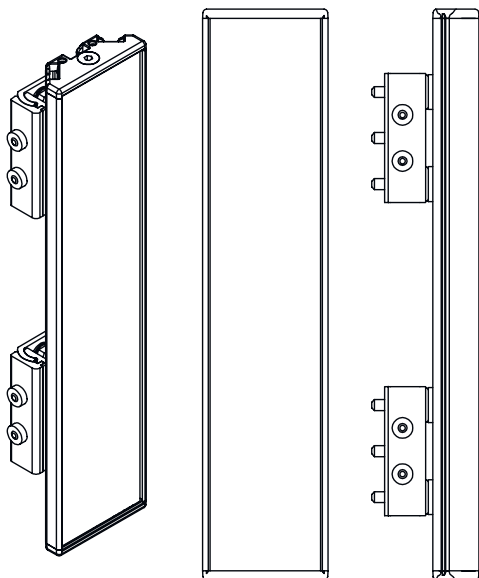
Montaż z kątownikami standardowymi BT-UM60



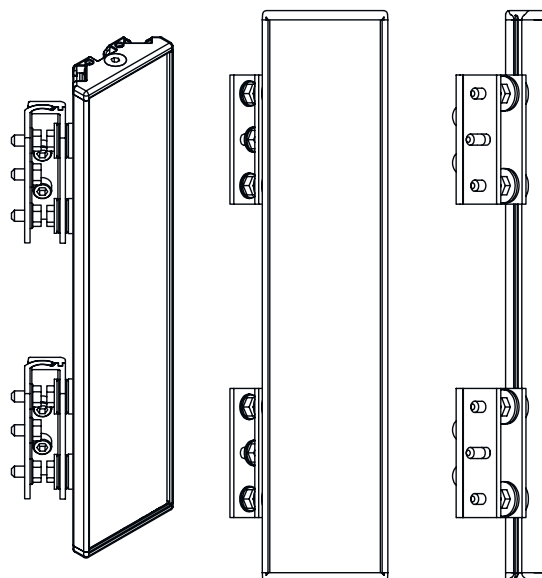
- A z boku
- B po tylnej stronie
- C ustawiany ukośnie (0 – 90°)

## Rysunki wymiarowe

### Montaż z uchwytem wychylnym BT-SSD



A



B

A po tylnej stronie

B bocznie 45°