

## Scheda tecnica dati

## Moduli di sicurezza

Cod. art.: 50133020

MSI-SR-LC21DT30-01

### Contenuto

- Dati tecnici
- Disegni quotati
- Collegamento elettrico
- Schemi elettrici
- Avvisi



La figura può variare



## Dati tecnici

### Dati di base

|              |   |
|--------------|---|
| Serie        | MSI-SR-LC21DT   |
| Applicazione | Ripari mobili, dispositivi elettrosensibili di protezione (ESPE) per un arresto controllato (categoria di stop 0 e 1 secondo IEC 60204) |

### Funzioni

|          |  |
|----------|--|
| Funzioni | Blocco di avvio/riavvio (RES)          |
|          | Disattivazione ritardata (STOPP1)      |
|          | Funzionamento a uno o due canali       |
| Riavvio  | Monitoraggio cortocircuiti trasversali |
|          | Automatico<br>Manuale                  |

### Grandezze caratteristiche

|                                   |                         |
|-----------------------------------|-------------------------|
| SIL                               | 3, IEC 61508            |
| SILCL                             | 3, IEC/EN 62061         |
| Performance Level (PL)            | e, EN ISO 13849-1       |
| PFH <sub>D</sub>                  | 3E-08 per ora           |
| Durata di utilizzo T <sub>M</sub> | 20 anni, EN ISO 13849-1 |
| Categoria                         | 4, EN ISO 13849-1       |

### Dati elettrici

|   |     |
|---|-----|
| Corrente continua per percorso della corrente, max. | 6 A |
|---|-----|

#### Dati di potenza

|  |                           |
|--|---------------------------|
| Tensione di alimentazione U <sub>B</sub> | 24 V, CA/CC, -15 ... 10 % |
| Potenza assorbita, max.                  | 2,6 W                     |

#### Circuito di alimentazione

|  |        |
|--|--------|
| Tensione nominale U <sub>N</sub>   | 24 V   |
| Tensione nominale di alimentazione di controllo min. U <sub>S</sub> per CC   | 20,4 V |
| Tensione nominale di alimentazione di controllo max. per CC                  | 26,4 V |
| Tensione nominale di alimentazione di controllo min. per CC                  | 20,4 V |
| Potenza nominale CC  | 2,6 W  |
| Separazione galvanica tra il circuito di alimentazione e quello di controllo | No     |

### Circuito di uscita

|   |  |
|---|--|
| Numero di uscite, di sicurezza, istantanee, a contatto                  | 2 pezzo(i)                                     |
| Numero di uscite, di sicurezza, ritardate, a contatto                   | 1 pezzo(i)                                     |
| Numero di uscite, funzione di segnalazione, istantanee, a contatto      | 0 pezzo(i)                                     |
| Circuiti di abilitazione, ritardati                                     | Contatto N.A., con ritardo alla diseccitazione |
| Materiale di contatto   | Lega Ag, dorata                                |
| Categoria d'utilizzo AC-15 (contatto N.A.)                              | Ue 230V, Ie 3A                                 |
| Categoria d'utilizzo DC-13 (contatto N.A.)                              | Ue 24V, Ie 2A                                  |
| Protezione contro i cortocircuiti (contatto N.A.)                       | Fusibile 6 A classe gG, integrale di fusione   |
| Tensione nominale di commutazione, circuiti di abilitazione CA          | 230 V  |
| Corrente continua term. max. I <sub>th</sub> , circuiti di abilitazione | 6 A  |
| Corrente totale max. I <sup>2</sup> di tutti i percorsi di corrente     | 5 A <sup>2</sup>                               |
| Durata meccanica  | 100.000.000 cicli di commut.                   |

### Circuito di controllo

|  |   |
|--|---|
| Analisi degli ingressi   | a due canali  |
| Tensione di uscita nominale CC   | 22 V  |
| Corr. ingresso sugli ingressi di comando (circ. sicurezza / circ. reinizializz.) | 25 mA   |
| Corr. di picco max. su ingr. di comando (circ. sicurezza / circ. reinizializz.)  | 2.500 mA  |
| Resistenza di linea max., per canale   | $\leq (5 + (1,176 \times U_B / U_N - 1) \times 100) \Omega$ |
| Durata di accensione min.  | 200 ms  |
| Tempo di risposta (avvio automatico t <sub>A2</sub> )                            | 700 ms  |
| Tempo di risposta (avvio manuale t <sub>A1</sub> )                               | 30 ms   |
| Tempo ammissibile di impulso di test t <sub>TP</sub>                             | 1 ms  |
| Tempo di rilascio t <sub>R</sub>   | 25 ms   |
| Tempo di rilascio t <sub>R</sub> , contatti ritardati (tolleranza)               | 1,5 s ... 30 s ± 16 %                                       |
| Monitoraggio del tempo sincrono t <sub>S</sub>                                   | 500 ms  |
| Tempo di ripristino t <sub>W</sub>   | 500 ms  |

### Comportamento temporale

|                             |       |
|-----------------------------|-------|
| Ritardo alla diseccitazione | 25 ms |
|-----------------------------|-------|

### Collegamento

|                        |            |
|------------------------|------------|
| Numero di collegamenti | 1 pezzo(i) |
|------------------------|------------|

#### Collegamento 1

|                      |                           |
|----------------------|---------------------------|
| Funzione             | Alimentazione di tensione |
|                      | Segnale IN                |
|                      | Segnale OUT               |
| Tipo di collegamento | Morsetto                  |
| Tipo di morsetto     | Morsetto a vite           |
| Numero di poli       | 16 poli                   |

## Dati tecnici

### Proprietà del cavo

|                                |  |
|--------------------------------|--|
| <b>Sezioni di collegamento</b> | 1 x 0,2 a 2,5 mm <sup>2</sup> , filo                   |
|                                | 1 x 0,2 a 2,5 mm <sup>2</sup> , trefolo                |
|                                | 1 x 0,25 a 2,5 mm <sup>2</sup> , trefolo con puntalino |
|                                | 2 x 0,2 a 1,0 mm <sup>2</sup> , filo                   |
|                                | 2 x 0,2 fino a 1,0 mm <sup>2</sup> , trefolo           |
|                                | 2 x 0,25 a 1,0 mm <sup>2</sup> , trefolo con puntalino |

### Dati meccanici

|                                  |                            |
|----------------------------------|----------------------------|
| <b>Dimensioni (P x H x L)</b>    | 22,5 mm x 96,5 mm x 114 mm |
| <b>Peso netto</b>                | 200 g                      |
| <b>Colore dell'alloggiamento</b> | Grigio                     |
| <b>Tipo di fissaggio</b>         | Fissaggio a scatto         |

### Dati ambientali

**Temperatura ambiente, funzionamento** -25 ... 55 °C

### Certificazioni

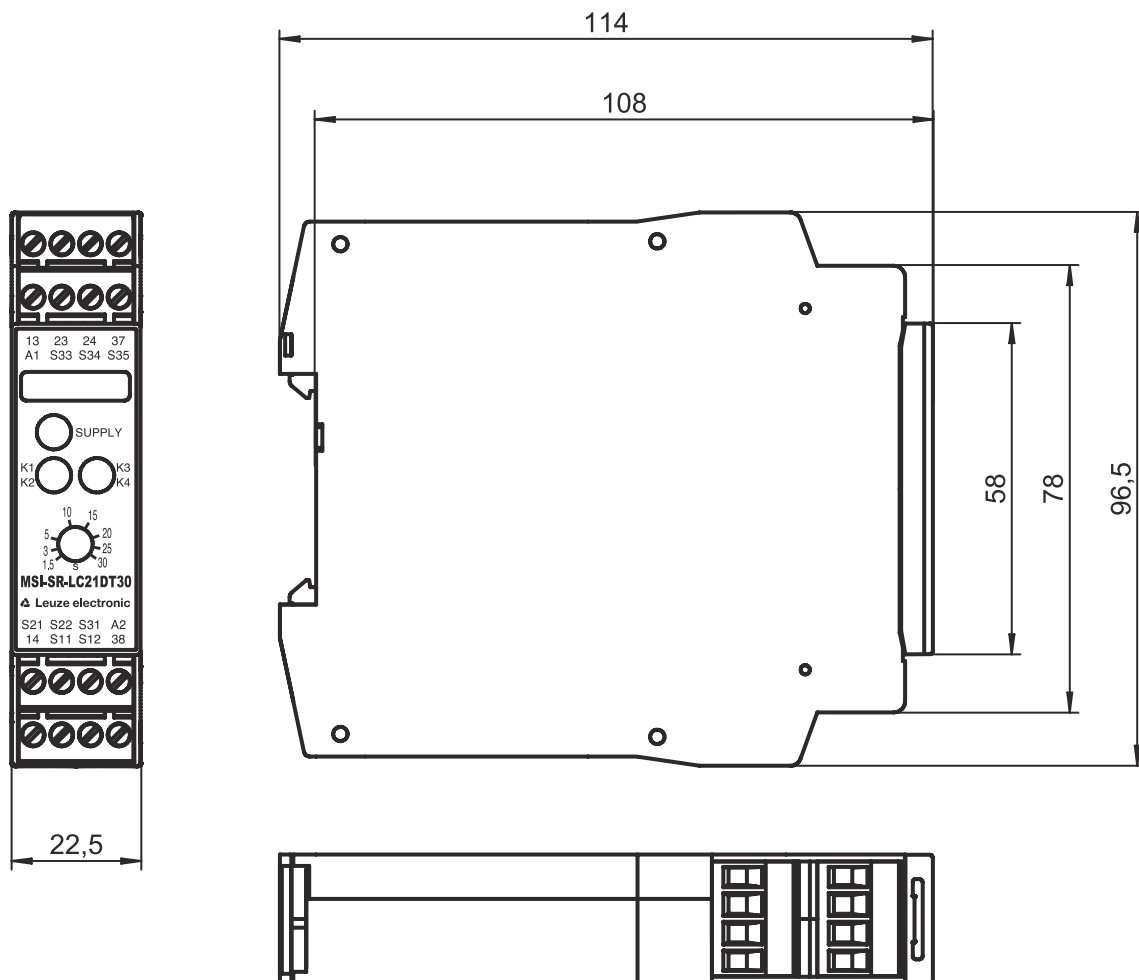
|                     |               |
|---------------------|---------------|
| <b>Omologazioni</b> | c UL US       |
|                     | TÜV Rheinland |

### Classificazione

|                                 |          |
|---------------------------------|----------|
| <b>Voce tariffaria doganale</b> | 85364900 |
| <b>ECLASS 5.1.4</b>             | 27371800 |
| <b>ECLASS 8.0</b>               | 27371819 |
| <b>ECLASS 9.0</b>               | 27371819 |
| <b>ECLASS 10.0</b>              | 27371819 |
| <b>ECLASS 11.0</b>              | 27371819 |
| <b>ECLASS 12.0</b>              | 27371819 |
| <b>ECLASS 13.0</b>              | 27371819 |
| <b>ECLASS 14.0</b>              | 27371819 |
| <b>ECLASS 15.0</b>              | 27371819 |
| <b>ECLASS 16.0</b>              | 27371819 |
| <b>ETIM 5.0</b>                 | EC001449 |
| <b>ETIM 6.0</b>                 | EC001449 |
| <b>ETIM 7.0</b>                 | EC001449 |
| <b>ETIM 8.0</b>                 | EC001449 |
| <b>ETIM 9.0</b>                 | EC001449 |
| <b>ETIM 10.0</b>                | EC001449 |
| <b>UNSPSC 26.08</b>             | 32151800 |

## Disegni quotati

Tutte le dimensioni in millimetri



## Collegamento elettrico

### Collegamento 1

|                      |  |
|----------------------|--|
| Funzione             | Alimentazione di tensione<br>Segnale IN<br>Segnale OUT |
| Tipo di collegamento | Morsetto   |
| Tipo di morsetto     | Morsetto a vite  |
| Numero di poli       | 16 poli  |

### Morsetto

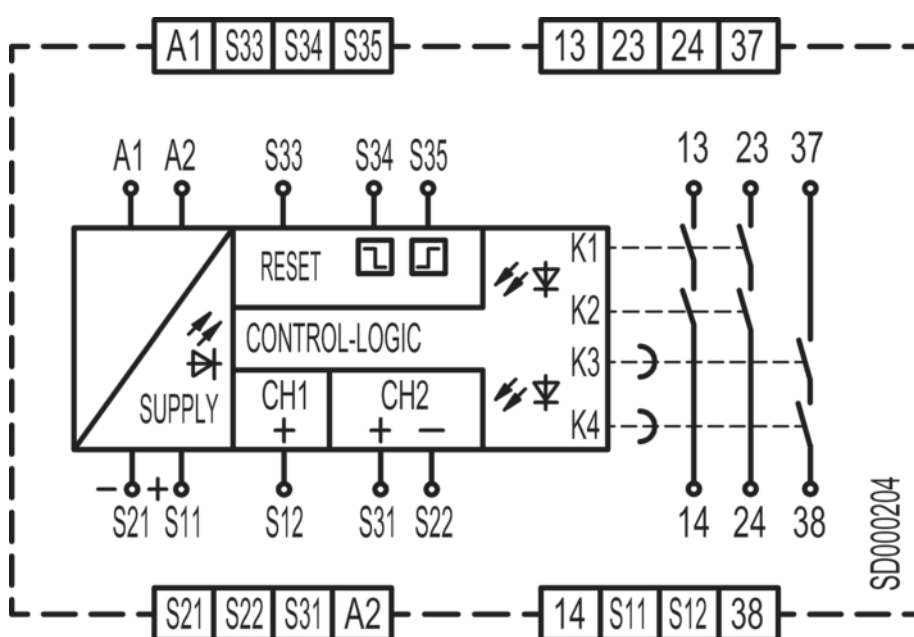
### Assegnazione

|    |  |
|----|--|
| 13 | Circuito di abilitazione 1 (contatto N.A.) |
| 14 | Circuito di abilitazione 1 (contatto N.A.) |
| 23 | Circuito di abilitazione 2 (contatto N.A.) |
| 24 | Circuito di abilitazione 2 (contatto N.A.) |
| 37 | Circuito di abilitazione 3 (contatto N.A.) |
| 38 | Circuito di abilitazione 3 (contatto N.A.) |
| A1 | +24 V                                      |


## Collegamento elettrico

| Morsetto | Assegnazione                         |
|----------|--------------------------------------|
| A2       | GND                                  |
| S11      | Circuito di controllo 1              |
| S12      | Circuito di controllo 1              |
| S21      | Circuito di controllo 2              |
| S22      | Circuito di controllo 2              |
| S31      | Circuito di controllo 2              |
| S33      | Circuito di controllo tasto di reset |
| S34      | Circuito di controllo tasto di reset |
| S35      | Circuito di controllo tasto di reset |

## Schemi elettrici



## Avvisi

 **Rispettare l'uso previsto!**



- ⚡ Il prodotto deve essere messo in servizio solo da personale qualificato.
- ⚡ Utilizzare il prodotto solo conformemente all'uso previsto.