

## Fiche technique

## Détecteur inductif

Art. n°: 50136056

ISS 118MM/2NO-16N-M12

### Contenu

- Caractéristiques techniques
- Encombrement
- Raccordement électrique
- Diagrammes
- Commande et affichage
- Code d'article
- Remarques
- Accessoires



Figure pouvant varier



# Caractéristiques techniques

## Données de base

Série	118
Lim. typ. de la portée $S_n$	16 mm
Portée de fonctionnement $S_a$	0 ... 12,96 mm

## Données électriques

Protection E/S	Protection contre l'inversion de polarité
	Protection contre la surcharge
	Protection contre les courts-circuits

### Données de puissance

Tension d'alimentation $U_N$	10 ... 30 V, CC
Ondulation résiduelle	0 ... 10 %, d' $U_N$
Consommation	0 ... 10 mA
Dérive thermique, max. (en % de $S_r$ )	10 %
Reproductibilité, max. (en % de $S_r$ )	1 %
Hystérésis de commutation	15 %

### Sorties

Nombre de sorties de commutation numériques	1 pièce(s)
---	------------

### Sorties de commutation

Type de tension	CC
Courant de commutation, max.	200 mA
Courant résiduel max.	0,01 mA
Chute de tension	≤ 2 V

### Sortie de commutation 1

Organe de commutation	Transistor, NPN
Principe de commutation	Contact de travail (NO)

## Données temps de réaction

Fréquence de commutation	500 Hz
Temps d'initialisation	25 ms

## Connexion

Nombre de connexions	1 pièce(s)
----------------------	------------

### Connexion 1

Fonction	Alimentation en tension
	Signal OUT
Type de connexion	Connecteur rond
Taille du filetage	M12
Type	Prise mâle
Matériau	Métallique
Nombre de pôles	4 pôles
Codage	Codage A

## Données mécaniques

Forme	Cylindrique
Taille du filetage	M18 x 1 mm
Dimensions (Ø x L)	18 mm x 53 mm
Type de montage	Non noyé
Matériau du boîtier	Métallique
Boîtier métallique	Laiton nickelé
Matériau de la surface active	Plastique, Polybutylène (PBT)
Couleur du boîtier	Argent
	Rouge, RAL 3000
Type de fixation	Taraudage de fixation
Cible normalisée	48 x 48 mm <sup>2</sup> , Fe360

## Commande et affichage

Type d'affichage	LED
Nombre de LED	1 pièce(s)

## Caractéristiques ambiantes

Température ambiante, fonctionnement	-25 ... 70 °C
Température ambiante, stockage	-25 ... 70 °C

## Certifications

Indice de protection	IP 67
Normes de référence	CEI 60947-5-2

## Facteurs de correction

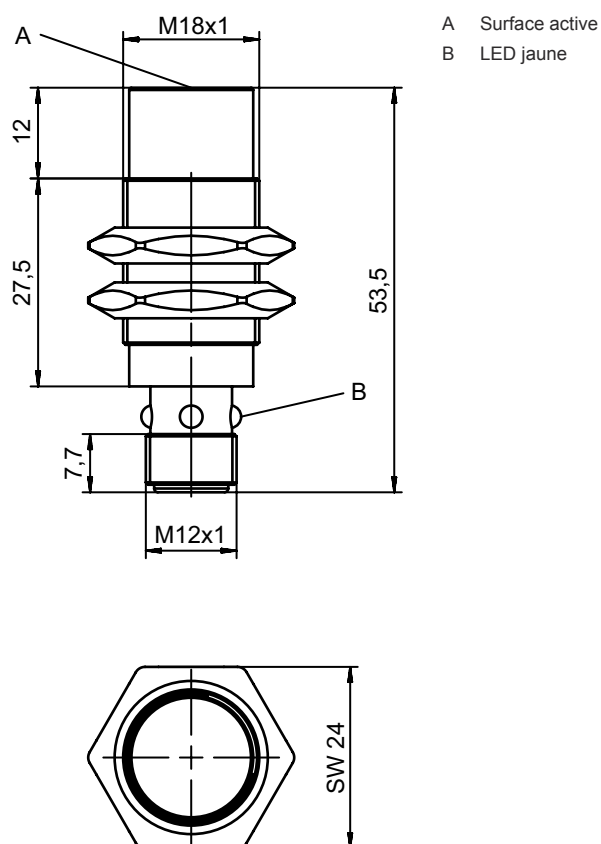
Acier Fe360	1
-------------	---

## Classification

Numéro de tarif douanier	85365019
ECLASS 5.1.4	27270101
ECLASS 8.0	27270101
ECLASS 9.0	27270101
ECLASS 10.0	27270101
ECLASS 11.0	27270101
ECLASS 12.0	27274001
ECLASS 13.0	27274001
ECLASS 14.0	27274001
ETIM 5.0	EC002714
ETIM 6.0	EC002714
ETIM 7.0	EC002714
ETIM 8.0	EC002714
ETIM 9.0	EC002714

## Encombrement

Toutes les dimensions sont en millimètres



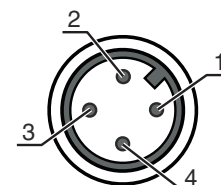
## Raccordement électrique

### Connexion 1

Fonction	Alimentation en tension
	Signal OUT
Type de connexion	Connecteur rond
Taille du filetage	M12
Type	Prise mâle
Matériau	Métallique
Nombre de pôles	4 pôles
Codage	Codage A

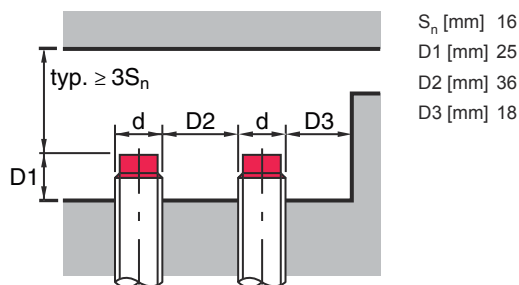
### Broche Affectation des broches

Broche	Affectation des broches
1	V+
2	n.c.
3	GND
4	OUT 1



## Diagrammes

### Montage, encastrement non noyé



## Commande et affichage

LED	Affichage	Signification
1	Lumière jaune permanente	Sortie de commutation/état de commutation

## Code d'article

Désignation d'article : **ISX YYY XX/ZZZ-AAA-BBBB**

<b>ISX</b>	<b>Principe de fonctionnement / module</b> IS : détecteur inductif, conception standard ISS : détecteur inductif, module court
<b>YYY</b>	<b>Série</b> 104 : série de Ø 4,0 mm 108 : série avec filet extérieur M8 x 1 112 : série avec filet extérieur M12 x 1 118 : série avec filet extérieur M18 x 1 122 : série de forme cubique de 18 x 18 mm 130 : série avec filet extérieur M30 x 1,5 144 : série de forme cubique de 40 x 40 mm 180 : série de forme cubique de 80 x 80 mm
<b>XX</b>	<b>Boîtier</b> MM : boîtier métallique (surface active : plastique) / filetage métrique PP : boîtier en plastique MP : boîtier métallique (surface active : plastique) / lisse (sans filetage)
<b>ZZZ</b>	<b>Sortie de commutation</b> 4NO : transistor PNP, contact de travail (NO) 4NC : transistor PNP, contact de repos (NF) 44 : transistor PNP, contact NO / contact NF 2NO : transistor NPN, contact de travail (NO) 2NC : transistor NPN, contact de repos (NF) 22 : transistor NPN, contact NO / contact NF
<b>AAA</b>	<b>Plage de mesure / encastrement</b> 1E2 : distance de détection limite typ. 1,2 mm / encastrement noyé 2E0 : distance de détection limite typ. 2,0 mm / encastrement noyé 4E0 : distance de détection limite typ. 4,0 mm / encastrement noyé 4N0 : distance de détection limite typ. 4,0 mm / encastrement non noyé 5E0 : distance de détection limite typ. 5,0 mm / encastrement noyé 6E0 : distance de détection limite typ. 6,0 mm / encastrement noyé 8E0 : distance de détection limite typ. 8,0 mm / encastrement noyé 8N0 : distance de détection limite typ. 8,0 mm / encastrement non noyé 10E : distance de détection limite typ. 10,0 mm / encastrement noyé 15N : distance de détection limite typ. 15,0 mm / encastrement non noyé 16E : distance de détection limite typ. 16,0 mm / encastrement noyé 16N : distance de détection limite typ. 16,0 mm / encastrement non noyé 20E : distance de détection limite typ. 20,0 mm / encastrement noyé 25N : distance de détection limite typ. 25,0 mm / encastrement non noyé 30N : distance de détection limite typ. 30,0 mm / encastrement non noyé 40N : distance de détection limite typ. 40,0 mm / encastrement non noyé 50N : distance de détection limite typ. 50,0 mm / encastrement non noyé

## Code d'article

<b>DDD</b>	<b>Raccordement électrique</b> Ne s'applique pas : câble, longueur standard 2000 mm, 3 brins M8.3 : connecteur M8, 3 pôles (prise mâle) M12 : connecteur M12, 4 pôles (prise mâle) TB.4 : bornes, 4 pôles 050 : câble, longueur standard 5000 mm, 3 brins
------------	--

Remarque	
	Vous trouverez une liste de tous les types d'appareil disponibles sur le site Internet de Leuze à l'adresse <a href="http://www.leuze.com">www.leuze.com</a> .

## Remarques

⚠ Respecter les directives d'utilisation conforme !	
	<ul style="list-style-type: none"> <li>⌘ Le produit n'est pas un capteur de sécurité et ne sert pas à la protection des personnes.</li> <li>⌘ Le produit ne doit être mis en service que par des personnes qualifiées.</li> <li>⌘ Employez toujours le produit dans le respect des directives d'utilisation conforme.</li> </ul>


## Accessoires

### Connectique - Câbles de raccordement

	Art. n°	Désignation	Article	Description
	50130654	KD U-M12-4A-P1-020	Câble de raccordement	Connexion 1: Connecteur rond, M12, Axiale, Prise femelle, Codage A, 4 pôles Connecteur rond, LED: Non Connexion 2: Extrémité libre Blindé: Non Longueur de câble: 2.000 mm Matériau de gaine: PUR
	50130657	KD U-M12-4A-P1-050	Câble de raccordement	Connexion 1: Connecteur rond, M12, Axiale, Prise femelle, Codage A, 4 pôles Connecteur rond, LED: Non Connexion 2: Extrémité libre Blindé: Non Longueur de câble: 5.000 mm Matériau de gaine: PUR
	50130648	KD U-M12-4A-V1-020	Câble de raccordement	Connexion 1: Connecteur rond, M12, Axiale, Prise femelle, Codage A, 4 pôles Connecteur rond, LED: Non Connexion 2: Extrémité libre Blindé: Non Longueur de câble: 2.000 mm Matériau de gaine: PVC
	50130688	KD U-M12-4W-V1-020	Câble de raccordement	Connexion 1: Connecteur rond, M12, Coudé, Prise femelle, Codage A, 4 pôles Connecteur rond, LED: Non Connexion 2: Extrémité libre Blindé: Non Longueur de câble: 2.000 mm Matériau de gaine: PVC

## Accessoires

### Technique de fixation - Autres

	Art. n°	Désignation	Article	Description
	50111501	MC 018K	Pièce de serrage	Diamètre, intérieur: 18 mm Modèle de pièce de fixation: Fixation par serrage Fixation, côté installation: Fixation traversante Fixation, côté appareil: Serrable Type de pièce de fixation: Rigide Matériau: Plastique

#### Remarque



Vous trouverez une liste de tous les accessoires disponibles sur le site Internet de Leuze sous l'onglet Téléchargement de la page de détail de l'article.