

Scheda tecnica dati

Fotocellula a tasteggio ad ultrasuoni

Cod. art.: 50149525

HTU208-100/4T-M8

Contenuto

- Dati tecnici
- Disegni quotati
- Collegamento elettrico
- Diagrammi
- Comando e visualizzazione
- Codice articoli
- Avvisi
- Accessori



La figura può variare



Dati tecnici

Dati di base

Serie	200
Principio di funzionamento	Principio di tasteggio con soppressione dello sfondo
Contiene	2 dadi di montaggio M8

Modello speciale

Modello speciale	Ingresso di apprendimento
------------------	---------------------------

Grandezze caratteristiche

MTTF	909 anni
------	----------

Caratteristiche ultrasoniche

Portata di esercizio	0,02 ... 0,1 m
Portata di esercizio	Portata assicurata
Frequenza ultrasuoni	484 kHz
Andamento lobo acustico	Standard
Direzione di emissione	Frontale
Angolo di apertura	12 °
Campo di regolazione	20 ... 100 mm

Dati di misura

Risoluzione	0,1 mm
Precisione di ripetizione	0,3 %
Valore di riferimento: precisione di ripetizione	Valore finale
Deriva termica	0,2 %/K

Dati elettrici

Circuito di protezione	Protezione contro i cortocircuiti Protezione contro l'inversione di polarità
------------------------	---

Dati di potenza

Tensione di alimentazione U_B	18 ... 30 V, CC
Ripple residuo	0 ... 10 %, di U_B
Corrente a vuoto	0 ... 30 mA
Isteresi di commutazione	1 mm

Ingressi

Numero di ingressi di apprendimento	1 pezzo(i)
-------------------------------------	------------

Ingressi di apprendimento

Tipo di tensione	CC
Tensione di commutazione	high: $\geq 9V$ low: $\leq 2 V$

Ingresso di apprendimento 1

Stato di commutazione active	high
------------------------------	------

Uscite

Numero uscite di commutazione digitali	1 pezzo(i)
--	------------

Uscite di commutazione

Tipo di tensione	CC
Corrente di commutazione, max.	150 mA
Tensione di commutazione	low: $\leq 2 V$

Uscita di commutazione 1

Elemento di commutazione	Transistor, PNP
Principio di commutazione	Commutante con luce

Comportamento temporale

Frequenza di commutazione	20 Hz
Tempo di risposta	25 ms
Tempo di inizializzazione	300 ms

Collegamento

Numero di collegamenti	1 pezzo(i)
------------------------	------------

Collegamento 1

Funzione	Alimentazione di tensione Ingresso di apprendimento Segnale OUT
Tipo di collegamento	Connettore circolare
Grandezza della filettatura	M8
Tipo	male
Materiale	Metallo
Numero di poli	4 poli

Dati meccanici

Forma costruttiva	Cilindrica
Dimensioni ($\varnothing \times L$)	8 mm x 70 mm
Grandezza della filettatura	M8 x 1 mm
Materiale dell'alloggiamento	Metallo
Alloggiamento in metallo	Ottone nichelato
Materiale del trasduttore di ultrasuoni	Piezoceramica (contiene zirconato titanato di piombo (PZT))
Peso netto	10 g
Colore dell'alloggiamento	Argento

Comando e visualizzazione

Tipo di visualizzazione	LED
Numero di LED	1 pezzo(i)

Dati ambientali

Temperatura ambiente, funzionamento	-25 ... 70 °C
Temperatura ambiente, stoccaggio	-25 ... 70 °C

Certificazioni

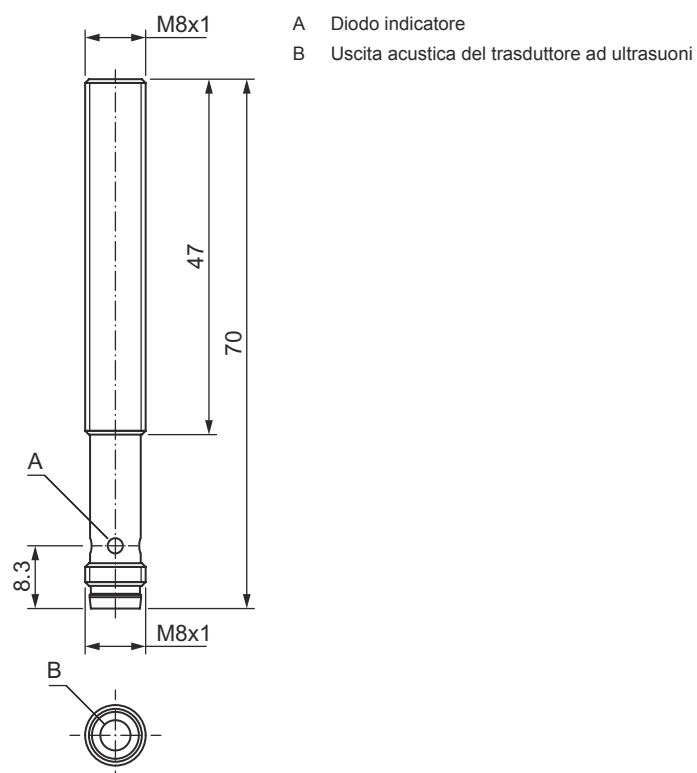
Grado di protezione	IP 67
Classe di protezione	III
Omologazioni	c UL US
Norme di riferimento	IEC 60947-5-2

Dati tecnici

Voce tariffaria doganale	85365019
ECLASS 5.1.4	27272803
ECLASS 8.0	27272803
ECLASS 9.0	27272803
ECLASS 10.0	27272803
ECLASS 11.0	27272803
ECLASS 12.0	27272803
ECLASS 13.0	27272803
ECLASS 14.0	27272803
ECLASS 15.0	27272803
ECLASS 16.0	27272803
ETIM 5.0	EC001849
ETIM 6.0	EC001849
ETIM 7.0	EC001849
ETIM 8.0	EC001849
ETIM 9.0	EC001849
ETIM 10.0	EC001849

Disegni quotati

Tutte le dimensioni in millimetri



Collegamento elettrico

Collegamento 1

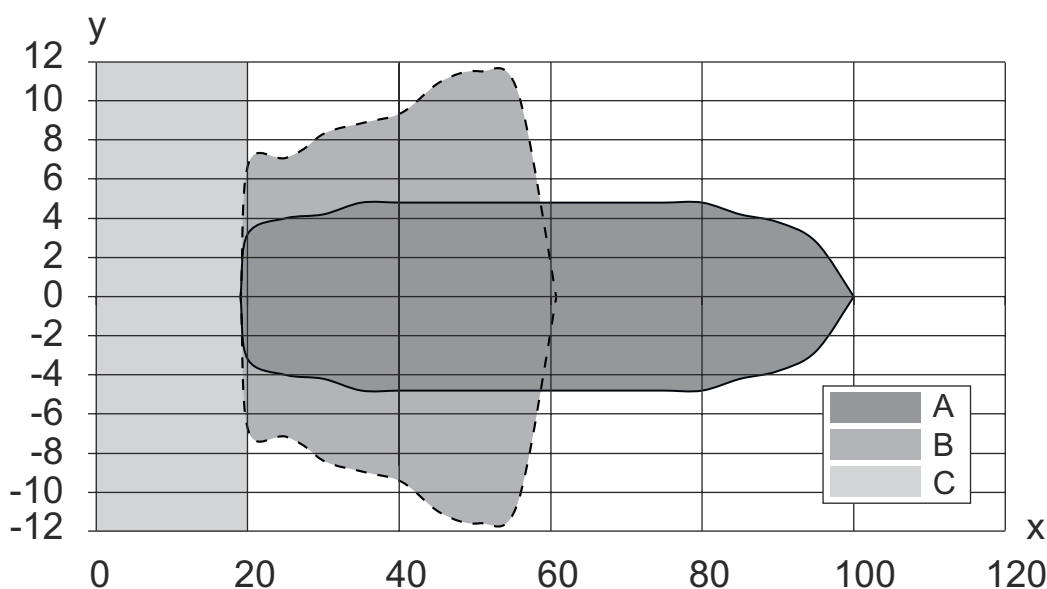
Funzione	Alimentazione di tensione Ingresso di apprendimento Segnale OUT
Tipo di collegamento	Connettore circolare
Grandezza della filettatura	M8
Tipo	male
Materiale	Metallo
Numero di poli	4 poli

Pin	Assegnazione dei pin
1	V+
2	IN 1
3	GND
4	OUT 1



Diagrammi

Comportamento di risposta tip.



- x Distanza dell'oggetto [mm]
- y Ampiezza lobo acustico [mm]
- A Piastra 20 x 20 mm
- B Barra circolare Ø 10 mm
- C Distanza minima in mm

Comando e visualizzazione


LED	Display	Significato
1	Giallo, luce permanente	Uscita di commutazione/stato di commutazione

Codice articoli



Denominazione articolo: AAA2BB-xxxx/CD-EE

AAA	Principio di funzionamento HTU: Sensore ad ultrasuoni, principio di tasteggio con soppressione dello sfondo DMU: Sensore ad ultrasuoni, principio di misura della distanza
2BB	Forma costruttiva 208: cilindrico con filettatura M8 212: cilindrico con filettatura M12 218: cilindrico con filettatura M18 230: cilindrico con filettatura M30
xxxx	Portata Portata di esercizio in millimetri
C	Uscita di commutazione / funzione OUT 1/IN: pin 4 2: uscita a transistor NPN, commutante con luce N: uscita a transistor NPN, commutante senza luce 4: uscita a transistor PNP, commutante con luce P: uscita a transistor PNP, commutante senza luce L: IO-Link
D	Uscita di commutazione / funzione OUT 2/IN: pin 2 T: apprendimento tramite linea A: Uscita analogica, corrente V: Uscita analogica, tensione
EE	Collegamento elettrico M8: connettore M8 a 4 poli (connettore maschio) M12: connettore circolare M12 a 4 poli (connettore a spina)

Avviso

	È possibile trovare una lista con tutti i tipi di apparecchi disponibili sul sito di Leuze all'indirizzo www.leuze.com .
---	---

Avvisi

 Rispettare l'uso previsto!	
	<ul style="list-style-type: none"> ☞ Questo prodotto non è un sensore di sicurezza e non serve alla protezione di persone. ☞ Il prodotto deve essere messo in servizio solo da personale qualificato. ☞ Utilizzare il prodotto solo conformemente all'uso previsto.

Accessori

Sistemi di connessione - Cavi di collegamento


	Cod. art.	Designazione	Articolo	Descrizione
	50130850	KD U-M8-4A-V1-050	Cavo di collegamento	Applicazione: Resistenza alle sostanze chimiche Collegamento 1: Connettore circolare, M8, Assiale, female, 4 poli Connettore circolare, LED: No Collegamento 2: A cablare Schermato: No Lunghezza cavo: 5.000 mm Materiale della guaina: PVC
	50130871	KD U-M8-4W-V1-050	Cavo di collegamento	Applicazione: Resistenza alle sostanze chimiche Collegamento 1: Connettore circolare, M8, Angolare, female, 4 poli Connettore circolare, LED: No Collegamento 2: A cablare Schermato: No Lunghezza cavo: 5.000 mm Materiale della guaina: PVC

Accessori

Tecnica di fissaggio - Staffe di fissaggio

	Cod. art.	Designazione	Articolo	Descrizione
	50113550	BT D08M.5	Squadretta di supporto	Diametro, interno: 8 mm Modello di elemento di fissaggio: Angolo ad L Fissaggio, lato impianto: Fissaggio passante Fissaggio, lato dispositivo: Avvitabile Tipo di elemento di fissaggio: Rigido Materiale: Acciaio inox

Tecnica di fissaggio - Fissaggi su barra tonda

	Cod. art.	Designazione	Articolo	Descrizione
	50111497	MC 008K	Elemento di bloccaggio	Diametro, interno: 8 mm Modello di elemento di fissaggio: Supporto di fissaggio Fissaggio, lato impianto: Fissaggio passante Fissaggio, lato dispositivo: Serrabile Tipo di elemento di fissaggio: Rigido Materiale: Plastica

Avviso



È possibile trovare una lista con tutti gli accessori disponibili sul sito di Leuze nel registro Download della pagina di dettaglio del prodotto.