

Technisches Datenblatt Reflektor

Art.-Nr.: 50136770

DTKS 30x50

Inhalt

- Technische Daten
- Maßzeichnungen
- Diagramme



Abbildung kann abweichen



Technische Daten

Basisdaten

Geeignet für PRK5.R3

Optische Daten

Betriebsreichweite 0,1 ... 0,3 m

Mechanische Daten

Bauform rechteckig
 Richtungsunabhängig Nein
 Tripelgröße 2,3 mm
 Montagemaß Breite 34 mm
 Montagemaß Höhe 75 mm
 Montagemaß Dicke 7 mm
 Reflexionsfläche Höhe 42,5 mm
 Reflexionsfläche Breite 25,9 mm
 Werkstoff Reflektor Kunststoff
 Werkstoff Trägermaterial Kunststoff
 Chemische Bezeichnung Werkstoff Reflektor PMMA
 Struktur aktive Fläche Triple
 Nettogewicht 13,5 g
 Art der Befestigung Durchgangsbefestigung
 klebbar
 Art des Reflektors Reflektor

Umgebungsdaten

Umgebungstemperatur Betrieb -40 ... 70 °C

Zertifizierungen

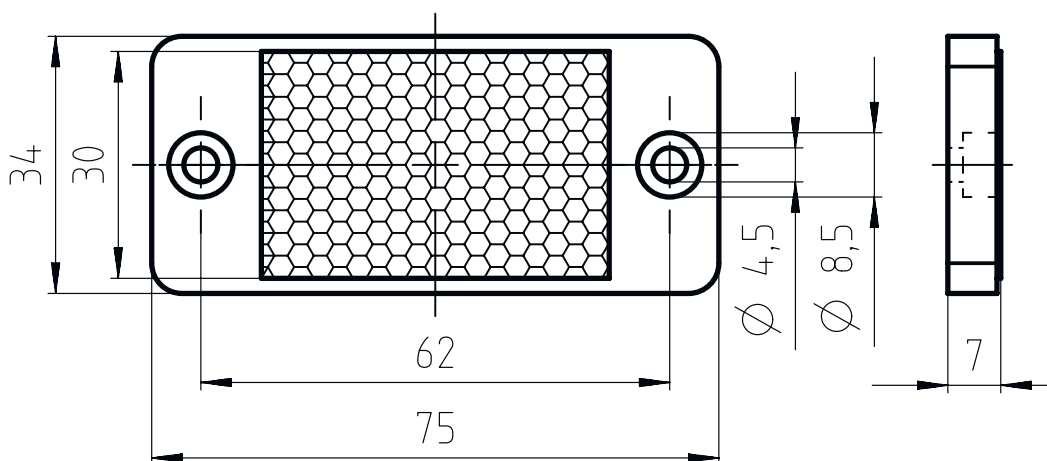
Schutzart IP 67

Klassifikation

Zolltarifnummer 90029000
 ECLASS 5.1.4 27279203
 ECLASS 8.0 27279203
 ECLASS 9.0 27273601
 ECLASS 10.0 27273601
 ECLASS 11.0 27273601
 ECLASS 12.0 27273601
 ECLASS 13.0 27273601
 ECLASS 14.0 27273601
 ETIM 5.0 EC002467
 ETIM 6.0 EC002467
 ETIM 7.0 EC002467
 ETIM 8.0 EC002467
 ETIM 9.0 EC002467

Maßzeichnungen

Alle Maßangaben in Millimeter



Diagramme

Montagehinweis

