

技術データシート  
偏向ミラー  
製品番号: 529602  
UM60-225

目次

- 仕様書
- 寸法図



写真と異なる場合があります

## 仕様書

## 基本仕様

シリーズ	UM
タワーとミラーのタイプ	背面側の偏向ミラー

## 機械の仕様

寸法 (幅 x 高さ x 長さ)	25 mm x 68 mm x 295 mm
重量	700 g
筐体色	黄色、RAL1021番
取り付けの種類	回転アタッチメント 溝に取付け
センサに適合	セーフティ・ライトカーテン MLC 500 、MLC 300
保護領域高さ最大	225 mm
ミラー長	285 mm

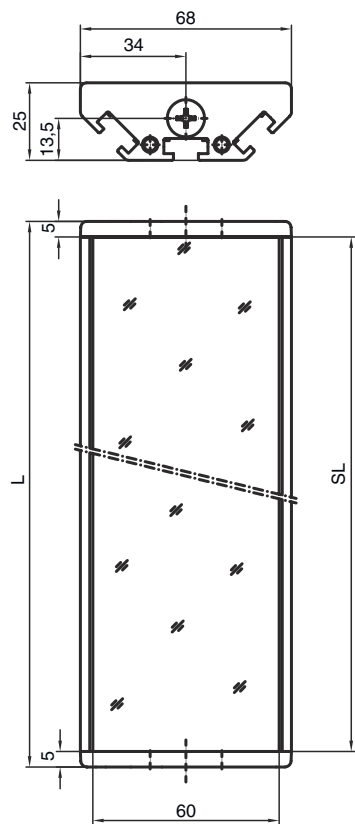
## 分類

関税分類番号	70099200
ECLASS 5.1.4	27279207
ECLASS 8.0	27279207
ECLASS 9.0	27273605
ECLASS 10.0	27273605
ECLASS 11.0	27273605
ECLASS 12.0	27273605
ECLASS 13.0	27273605
ECLASS 14.0	27273605
ETIM 5.0	EC002467
ETIM 6.0	EC002467
ETIM 7.0	EC002467
ETIM 8.0	EC002467
ETIM 9.0	EC002467

## 寸法図

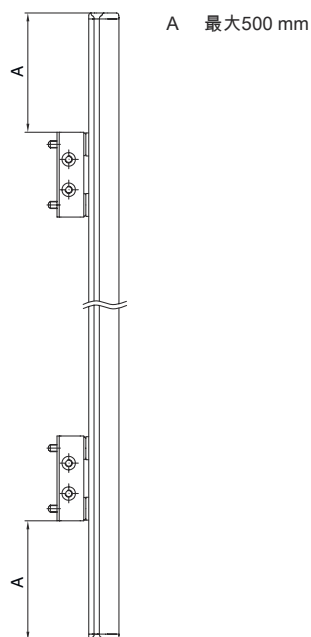
すべての寸法表記はミリメートル

### ミラー



L 長さ = 295 mm  
SL ミラー長 = 285 mm

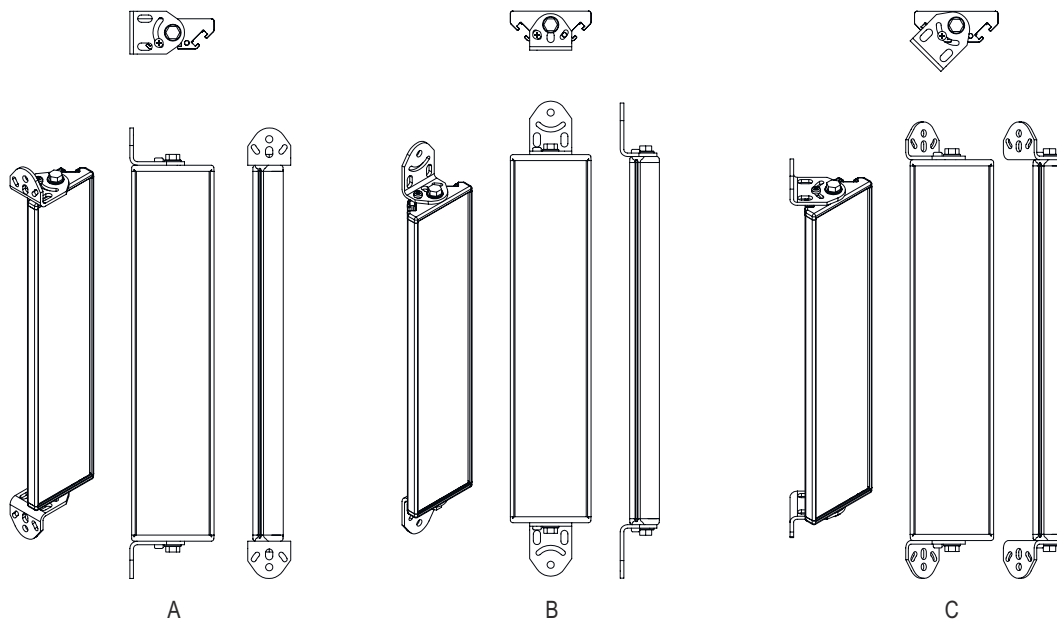
### 取り付け間隔



A 最大500 mm

## 寸法図

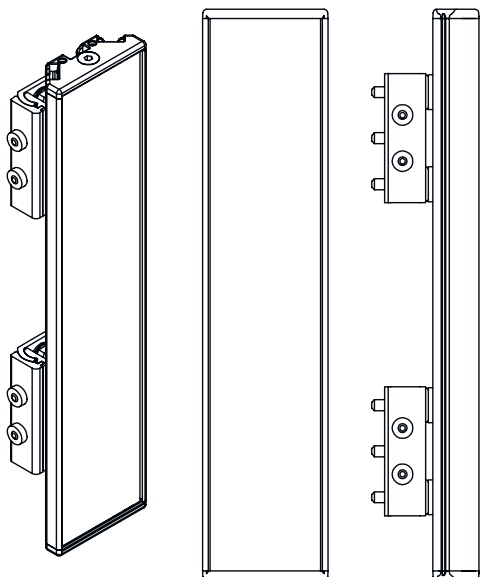
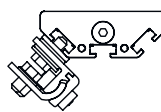
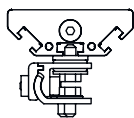
### 標準角度BT-UM60による取り付け



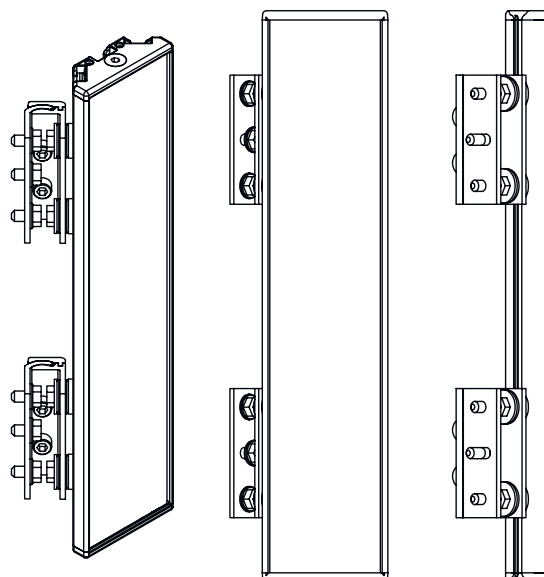
- A 側面
- B 背面に
- C 斜めに調節可能 (0 - 90°)

# 寸法図

## 回転ホルダBT-SSDによる取り付け



A



B

- A 背面に
- B 側面45°