

## 技术数据表

### 偏转镜

配件编号: 529610

UM60-1050

#### 内容

- 技术参数
- 尺寸图纸



图片可能不同

## 技术参数

### 基础数据

系列	UM
类型, 圆柱和反射镜	背面偏转镜

### 机械参数

尺寸 (宽 x 高 x 长)	25 mm x 68 mm x 1,120 mm
净重	2,020 g
外壳颜色	黄色, RAL 1021
紧固类型	槽式安装 转座
适合于传感器	MLC 500, MLC 300安全光幕
保护区高度至	1,050 mm
镜长	1,110 mm

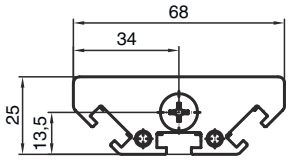
### 分类

税率编号	70099200
ECLASS 5.1.4	27279207
ECLASS 8.0	27279207
ECLASS 9.0	27273605
ECLASS 10.0	27273605
ECLASS 11.0	27273605
ECLASS 12.0	27273605
ECLASS 13.0	27273605
ECLASS 14.0	27273605
ETIM 5.0	EC002467
ETIM 6.0	EC002467
ETIM 7.0	EC002467
ETIM 8.0	EC002467
ETIM 9.0	EC002467

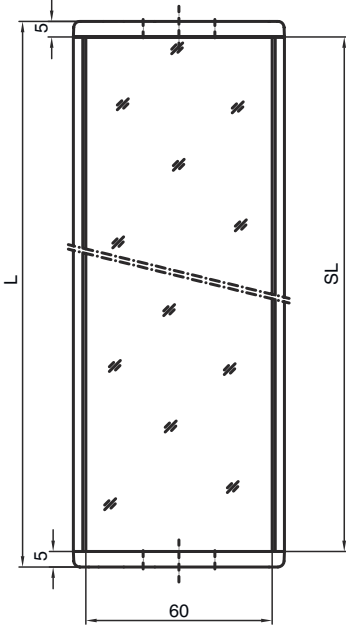
## 尺寸图纸

所有尺寸单位均为毫米

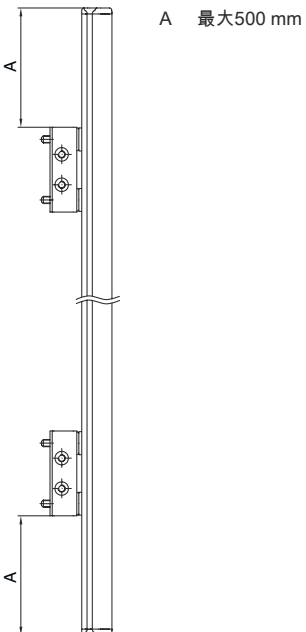
### 镜子



L 长度 = 1120 mm  
SL 镜长 = 1110 mm

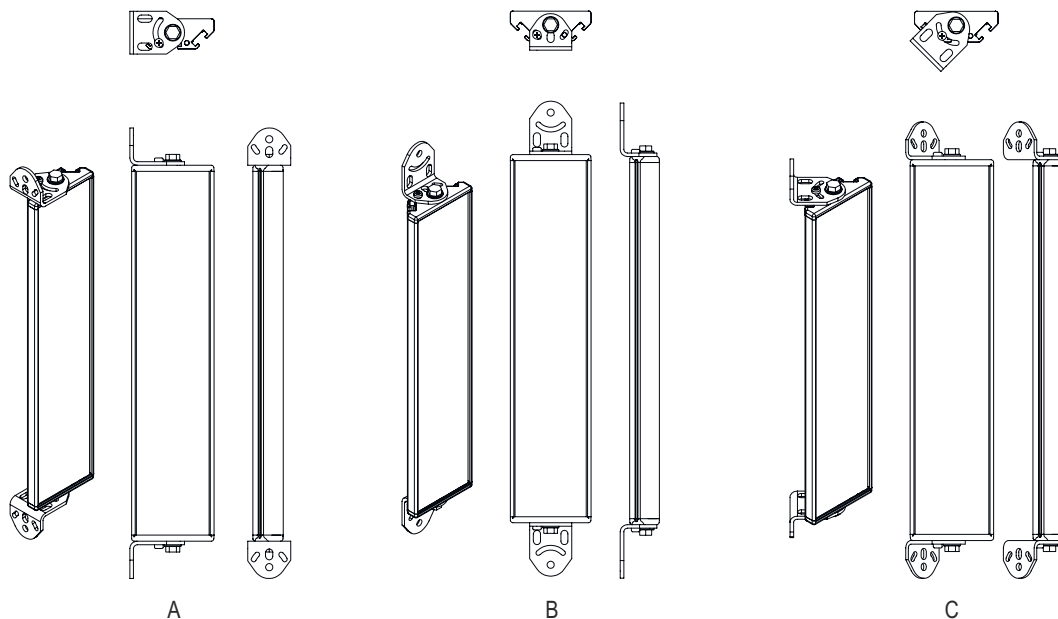


### 安装距离



## 尺寸图纸

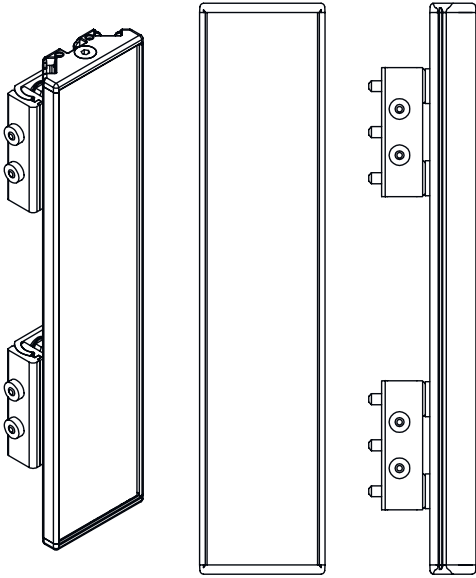
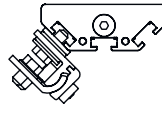
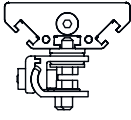
通过标准角件 BT-UM60 安装



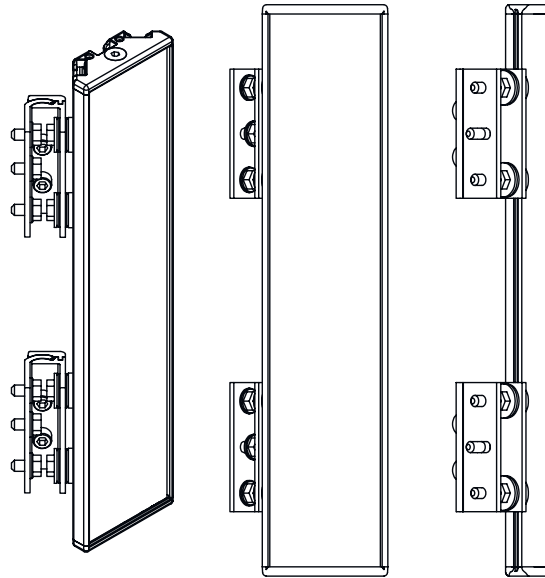
- A 侧向
- B 背部
- C 可倾斜调整 (0 - 90°)

## 尺寸图纸

### 通过旋转固定器 BT-SSD 安装



A



B

- A 背部
- B 侧45°