

Technisch gegevensblad Verlichting

Art.-nr.: 50148123

IL BA 012/130 RD 301 L D



Afbeelding kan afwijken

Inhoud

- Technische gegevens
- Maattekeningen
- Elektrische aansluiting
- Opmerkingen
- Toebehoren



Technische gegevens

Basisgegevens

Type	LED-balkverlichting met schakelbaar constant licht
Geschikt voor	DCR 1048i IVS 1048i

Speciale uitvoering

Speciale uitvoering	Beschermende afdekking lenticulair
---------------------	------------------------------------

Functies

Functies	Continubedrijf
----------	----------------

Optische gegevens

Lichtbron	LED, Rood
Golflengte	446 nm
Zendsignaalvorm	continu
LED-groep	1
Openingshoek, max.	18 °

Elektrische gegevens

Prestatiegegevens

Voedingsspanning U_B	24 V, DC
Opgenomen vermogen, max.	6 W, bij 24 V DC

Aansluiting

Aansluiting 1

Functie	Spanningsvoorziening
Type aansluiting	Kabel met ronde stekker
Schroefdraadmaat	M12
Type	male
Materiaal	Metaal
Aantal polen	3 -polig
Codering	A-gecodeerd

Mechanische gegevens

Bouwworm	hoekig
Afmeting (b x h x l)	23,1 mm x 18 mm x 144 mm
Materiaal behuizing	Metaal
Behuizing metaal	Aluminium geanodiseerd
Behuizing kunststof	PC
Materiaal optiekafdekking	Kunststof/PC
Nettogewicht	105 g
Kleur behuizing	zwart
Type bevestiging	Bevestigingsschroefdraad via optioneel bevestigingsonderdeel

Omgevingsgegevens

Omgevingstemperatuur bedrijf	0 ... 40 °C
Omgevingstemperatuur opslag	-20 ... 40 °C
Relatieve luchtvochtigheid (niet condenserend)	90 %

Certificeringen

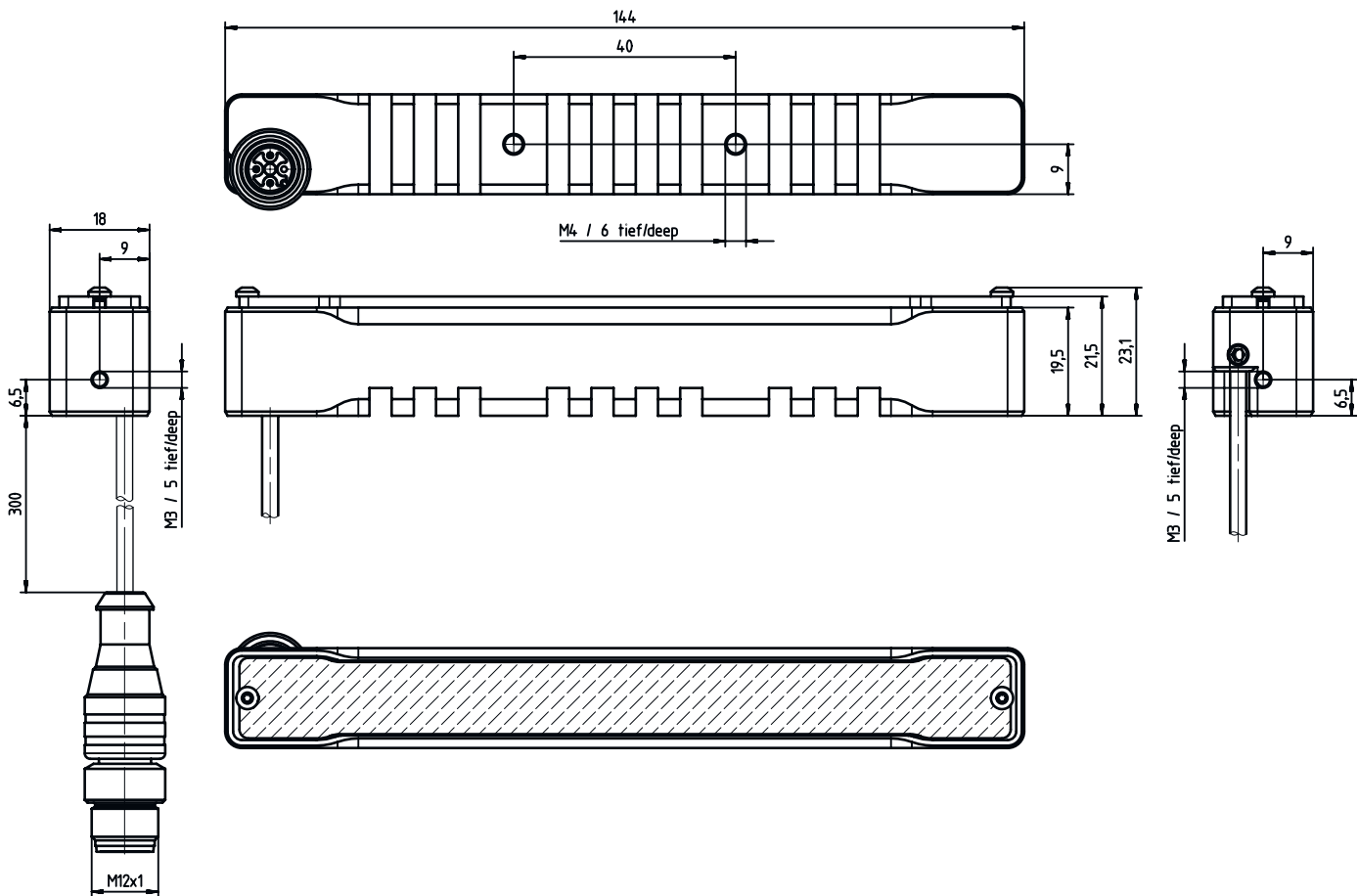
Beschermingsgraad	IP 40
Beschermingsgraad	III
Goedkeuringen	c UL US
Testprocedure langdurige schokken volgens norm	IEC 60068-2-29, Test Eb
Testprocedure vibraties volgens norm	IEC 60068-2-6, Test Fc

Classificatie

Douanetariefnummer	85395100
ECLASS 5.1.4	27310204
ECLASS 8.0	27310204
ECLASS 9.0	27310204
ECLASS 10.0	27310204
ECLASS 11.0	27310204
ECLASS 12.0	27310204
ECLASS 13.0	27310204
ECLASS 14.0	27310204
ETIM 5.0	EC002498
ETIM 6.0	EC003015
ETIM 7.0	EC003015
ETIM 8.0	EC003015
ETIM 9.0	EC003015

Maattekeningen

Alle maten in millimeter



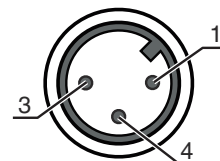
Elektrische aansluiting

Aansluiting 1

Functie	Spanningsvoorziening
Type aansluiting	Kabel met ronde stekker
Kabellengte	300 mm
Schroefdraadmaat	M12
Type	male
Materiaal	Metaal
Aantal polen	3 -polig
Codering	A-gecodeerd

Pin Pintoewijzing

1	V+
3	GND
4	n.c.



Opmerkingen





Gebruiken voor het bedoeld gebruik!



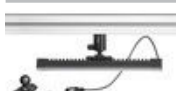
- ↪ Het product is geen veiligheidssensor en dient niet voor personenbeveiliging.
- ↪ Het product mag alleen door een bevoegd persoon in bedrijf worden gesteld.
- ↪ Het product uitsluitend gebruiken volgens het bedoeld gebruik.

Toebehoren

Aansluittechniek - aansluitkabels

	Art.-nr.	Benaming	Artikel	Beschrijving
	50130638	KD U-M12-3A-V1-050	Aansluitkabel	Aansluiting 1: Ronde stekker, M12, axiaal, female, 3 -polig Ronde stekker, LED: Nee Aansluiting 2: open uiteinde Afgeschermd: Nee Kabellengte: 5.000 mm Materiaal mantel: PVC
	50130679	KD U-M12-3W-V1-050	Aansluitkabel	Aansluiting 1: Ronde stekker, M12, gebogen, female, 3 -polig Ronde stekker, LED: Nee Aansluiting 2: open uiteinde Afgeschermd: Nee Kabellengte: 5.000 mm Materiaal mantel: PVC

Bevestigingstechniek - verdraaibare houders

	Art.-nr.	Benaming	Artikel	Beschrijving
	50148125	BTK IL BA 012	Bevestigingsonderdeel	Bevestiging, installatiezijde: schroefbaar Bevestiging, apparaatzijde: Kogelkop Materiaal: Aluminium

Opmerking



- ↪ Een lijst met alle beschikbare toebehoren vindt u op de webpagina van Leuze onder het downloadtabblad van de artikeldetailpagina.