

## Technisch gegevensblad

### Afbuigspiegel

Art.-nr.: 529618

UM60-1800

#### Inhoud

- Technische gegevens
- Maattekeningen



Afbeelding kan afwijken

## Technische gegevens

### Basisgegevens

Serie	UM
Type, kolommen en spiegels	Afbuigspiegel aan achterzijde

### Mechanische gegevens

Afmeting (b x h x l)	25 mm x 68 mm x 1.870 mm
Nettogewicht	3.420 g
Kleur behuizing	geel, RAL 1021
Type bevestiging	Draaihouder Groefmontage
Geschikt voor sensor	Veiligheidslichtschermen MLC 500, MLC 300
Veiligheidszonehoogte tot en met	1.800 mm
Spiegellengte	1.860 mm

### Classificatie

Douanetariefnummer	70099200
ECLASS 5.1.4	27279207
ECLASS 8.0	27279207
ECLASS 9.0	27273605
ECLASS 10.0	27273605
ECLASS 11.0	27273605
ECLASS 12.0	27273605
ECLASS 13.0	27273605
ECLASS 14.0	27273605
ETIM 5.0	EC002467
ETIM 6.0	EC002467
ETIM 7.0	EC002467
ETIM 8.0	EC002467
ETIM 9.0	EC002467

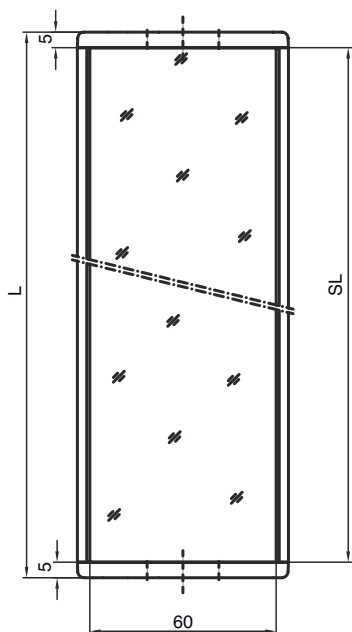
## Maattekeningen

Alle maten in millimeter

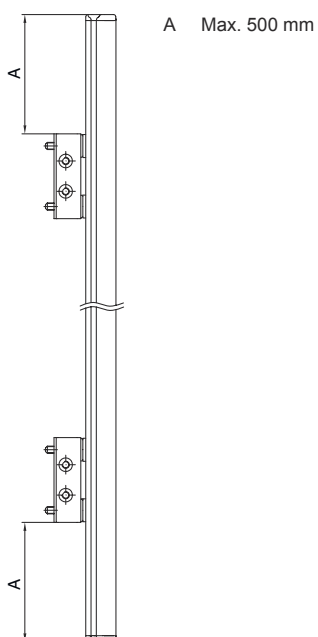
### Spiegel



L Lengte = 1870 mm  
SL Spiegellengte = 1860 mm

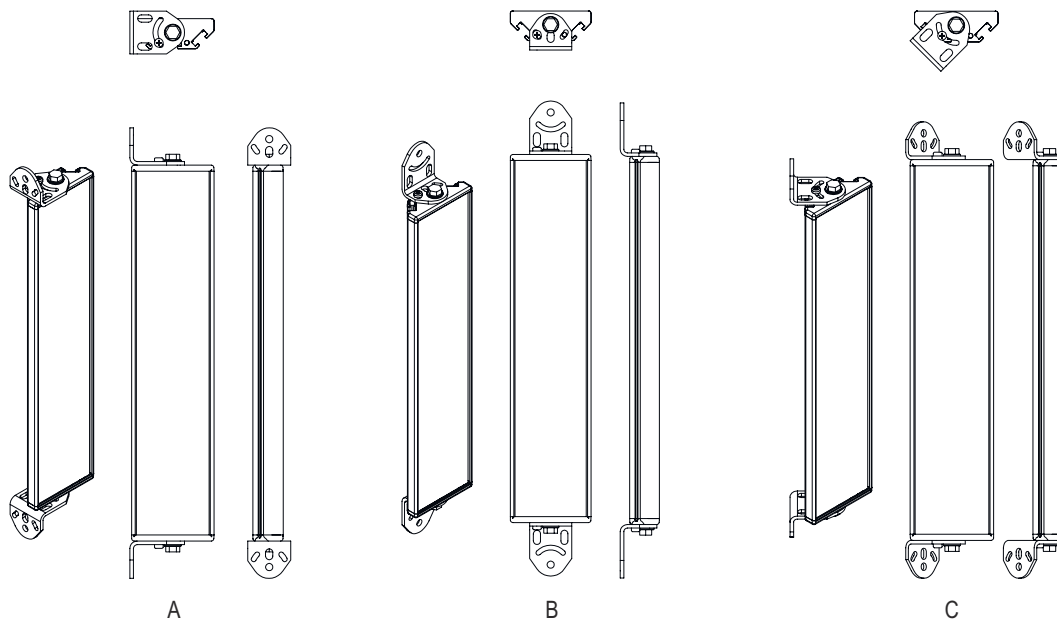


### Montageafstanden



## Maattekeningen

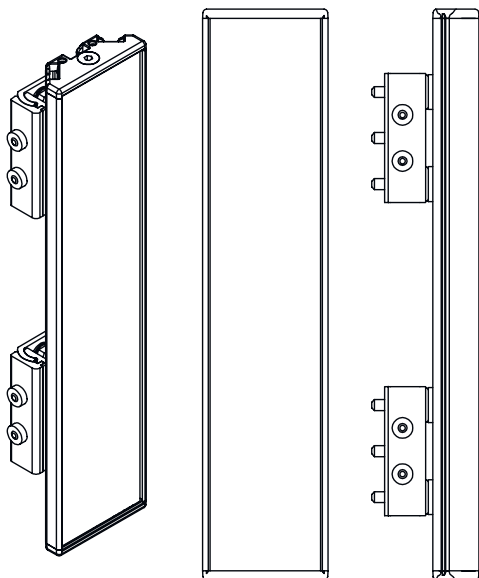
Montage met standaardhoekprofiel BT-UM60



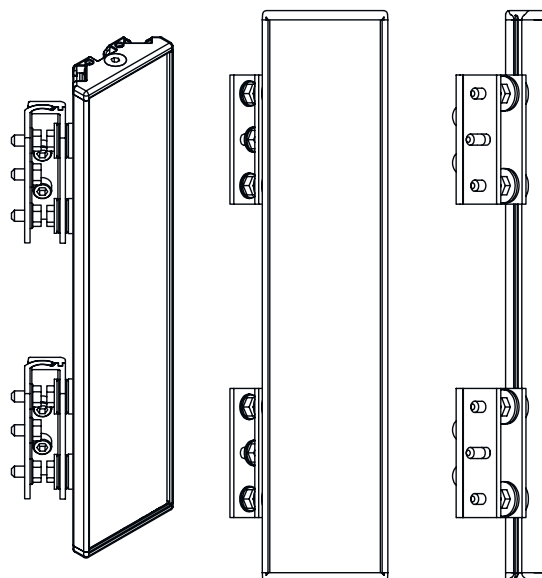
- A aan de zijkant
- B aan achterzijde
- C Schuin verstelbaar (0 - 90°)

# Maattekeningen

## Montage met zwenkhouder BT-SSD



A



B

- A aan achterzijde
- B Aan de zijkant 45°