

기술 데이터 시트

편광식 반사판 포토센서

품목 번호: 50133657

PRK3C.BT3/4T



내용

- 기술 데이터
- 치수 도면
- 전기 연결
- 다이어그램
- 조작 및 표시
- 반사판 및 반사 테이프
- 제품 키워드
- 참고
- 상세 정보
- 액세서리

그림과 차이가 날 수 있습니다



기술 데이터

기본 데이터

시리즈	3C
작동 원리	반사 원리
어플리케이션	고투과성 병 감지 투명 필름 감지

특수 모델

특수 모델	오토콜리메이션
-------	---------

광학 데이터

감지 범위	0 ... 3 m (안정된 감지 범위), 반사판 TK(S) 100x100 있음
제한 감지 범위	0 ... 3.6 m (일반적인 감지 범위), 반사판 TK(S) 100x100 있음
광원	LED, 적색
파장 길이	635 nm
송신 신호 형태	펄스형
LED 그룹	면제 그룹(EN 62471에 따름)

전기 데이터

보호 회로	극점 보호 단락 방지
-------	----------------

성능 데이터

공급전압 점검 U_B	10 ... 30 V, DC, 리플 포함
잔류 리플	0 ... 15 %, U_B 에서
개방회로 전류	0 ... 15 mA

입력부

티치(Teach) 입력	1 개수
--------------	------

티치(Teach) 입력부

종류	티치(Teach) 입력부
전압 형식	DC
스위칭 전압	high: $\geq 0.65 \times U_B$ low: $\geq 0.35 \times U_B$
지연	1 ms
입력 저항	20,000 Ω

티치(Teach) 입력부 1

기능	Light/Dark 전환 감도 설정 키보드 잠금장치
스위칭 상태, 활성화	High

출력

디지털 스위칭 출력	1 개수
------------	------

스위칭 출력

종류	디지털 스위칭 출력부
전압 형식	DC
스위칭 전류, 최대	100 mA
스위칭 전압	high: $\geq (U_B - 2V)$ low: $\leq 2V$

스위칭 출력 1

스위칭 소자	트랜지스터, PNP
스위칭 원리	light 스위칭

시간 응답

스위칭 주파수	1,500 Hz
응답 시간	0.33 ms
동작 전 딜레이	300 ms
응답 지터	110 μ s

연결

연결	1 개수
----	------

연결 1

기능	입력 신호 전원 공급 출력 신호
연결부 종류	케이블
케이블 길이	2,000 mm
덮개 재료	PUR
케이블 색상	흑색
와이어 개수	4 선
와이어 단면	0.2 mm ²

기술 데이터

치수(너비 x 높이 x 길이)	11.4 mm x 34.2 mm x 18.3 mm
하우징 재료	플라스틱
플라스틱 하우징	PC-ABS
렌즈 커버 재료	플라스틱 / PMMA
순중량	50 g
하우징 색상	적색
고정 방식	두 개 M3 나사 슬리브 추가 고정 부품을 사용해야 함
M3 체결용 권장 조임 토크	0.9 N·m
재료 호환성	ECOLAB

조작 및 표시

표시 방식	LED
LED 개수	2 개수
파라미터 세팅	티치 버튼
조작부 기능	감도 설정

환경 데이터

작동 시 주변 온도	-40 ... 60 °C
보관 시 주변 온도	-40 ... 70 °C

인증

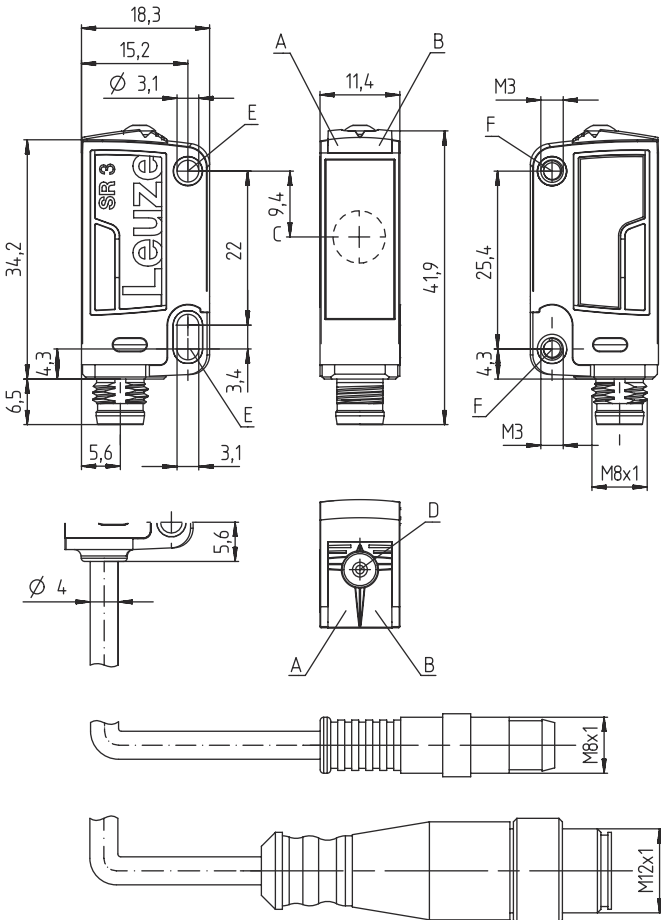
보호 등급	IP 67 IP 69K
보호 등급	III
인증	c UL US
유효 규정	IEC 60947-5-2

기술 데이터

HS 번호	85365019
ECLASS 5.1.4	27270902
ECLASS 8.0	27270902
ECLASS 9.0	27270902
ECLASS 10.0	27270902
ECLASS 11.0	27270902
ECLASS 12.0	27270902
ECLASS 13.0	27270902
ECLASS 14.0	27270902
ECLASS 15.0	27270902
ECLASS 16.0	27270902
ETIM 5.0	EC002717
ETIM 6.0	EC002717
ETIM 7.0	EC002717
ETIM 8.0	EC002717
ETIM 9.0	EC002717
ETIM 10.0	EC002717
UNSPSC 26.08	39121528

치수 도면

전체 치수 정보(mm)



- A 녹색 LED
- B 황색 LED
- C 광학 축
- D 터치 버튼
- E 장착 슬리브(기본형)
- F 나사 슬리브(시리즈 3C.B)

전기 연결

연결 1

기능	입력 신호 전원 공급 출력 신호
연결부 종류	케이블
케이블 길이	2,000 mm
덮개 재료	PUR
케이블 색상	흑색
와이어 개수	4 선
와이어 단면	0.2 mm ²

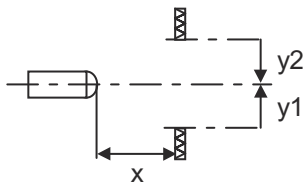
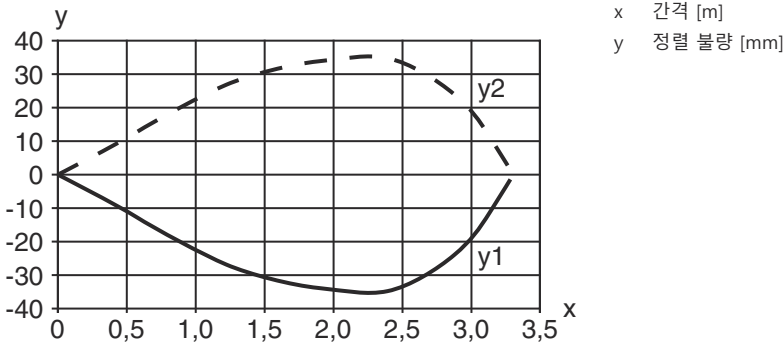
와이어 색상

갈색	V+
흰색	티치인
청색	GND
흑색	OUT 1

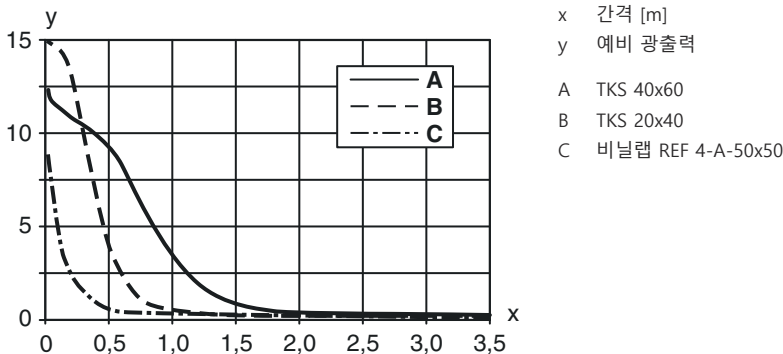
와이어 배치

다이아그램

전형적인 반응 거동



일반적인 예비 광출력



조작 및 표시

LED	디스플레이	의미
1	녹색, 연속 점등	작동 준비 상태
2	황색, 연속 점등	광센서 경로 비었음

반사판 및 반사 테이프

	품목 번호	명칭	감지 범위 제한 감지 범위	설명
	50117583	MTKS 50x50.1	0 ... 1.3 m 0 ... 1.6 m	디자인: 장방향 육각 엘리먼트 크기: 1.2 mm 반사면: 50 mm x 50 mm 재료: 플라스틱 캐리어 물질: 플라스틱 재료 화학 성분 표시: PMMA8N 고정: 통로 마운팅으로, 접착 가능
	50110192	REF 6-A-50x50	0 ... 1.2 m 0 ... 1.4 m	디자인: 장방향 육각 엘리먼트 크기: 0.3 mm 반사면: 50 mm x 50 mm 재료: 플라스틱 재료 화학 성분 표시: PMMA 고정: 접착식
	50003192	TK 100x100	0 ... 3 m 0 ... 3.6 m	디자인: 장방향 육각 엘리먼트 크기: 4 mm 반사면: 96 mm x 96 mm 재료: 플라스틱 캐리어 물질: 플라스틱 재료 화학 성분 표시: PMMA8N 고정: 뒷면 부착 가능
	50022816	TKS 100X100	0 ... 3 m 0 ... 3.6 m	디자인: 장방향 육각 엘리먼트 크기: 4 mm 반사면: 96 mm x 96 mm 재료: 플라스틱 캐리어 물질: 플라스틱 재료 화학 성분 표시: PMMA8N 고정: 통로 마운팅으로, 접착 가능
	50081283	TKS 20X40	0 ... 1 m 0 ... 1.2 m	디자인: 장방향 육각 엘리먼트 크기: 2.3 mm 반사면: 16 mm x 38 mm 재료: 플라스틱 캐리어 물질: 플라스틱 재료 화학 성분 표시: PMMA8N 고정: 통로 마운팅으로, 접착 가능
	50040820	TKS 40X60	0 ... 2 m 0 ... 2.4 m	디자인: 장방향 육각 엘리먼트 크기: 4 mm 반사면: 37 mm x 56 mm 재료: 플라스틱 캐리어 물질: 플라스틱 재료 화학 성분 표시: PMMA8N 고정: 통로 마운팅으로, 접착 가능

제품 키워드

제품 명칭: AAA 3C d EE-f.GG H/i J-K

AAA3C	작동 원리 / 설계
	HT3C: 배경 억제 기능이 있는 확산 센서 LS3C: 투수광 포토 센서 송신기 LE3C: 투수광 포토 센서 수신기 PRK3C: 편광 필터가 있는 반사판 포토센서 ODT3C: 배경 억제 거리 센서

제품 키워드

d	라이트 종류 해당 사항 없음: 적색광 I: 적외선
EE	광원 해당 사항 없음: LED L1: 레이저 등급 1 L2: 레이저 등급 2 PP: Power PinPoint® LED
f	사전 설정된 감지 범위(옵션) 해당 사항 없음: 데이터 시트에 따른 감지 범위 xxxF: 사전 설정된 감지 범위[mm] 2M: 감지 범위 2m
GG	장비 해당 사항 없음: 기본형 A: 위치 설정 작업용 오토콜리메이션 원리(단일 렌즈) B: M3 나사 슬리브가 2개 있는 하우징 모델, 황동 F: 고정된 스캔 거리 L: 긴 광점 S: 짧은 광점 T: 추적 기능이 없는 고무명 병을 위한 오토콜리메이션 원리(단일 렌즈) TT: 추적 기능이 있는 고무명 병을 위한 오토콜리메이션 원리(단일 렌즈) V: V-올턱 XL: 매우 긴 광점 X: 확장형 모델 HF: HF 조명(LED) 억제
H	감지 범위 설정 HT에 해당되지 않는 사항: 8 회전 스프인들을 통한 조절식 감지 범위 반사판 포토 센서의 경우 해당되지 않는 사항(PPK): 감지 범위 조절 가능 1: 270° 포텐셔미터 3: 버튼을 이용한 터치인 6: 자동 터치인
i	스위칭 출력 / 기능 OUT 1/IN: 핀 4 또는 흑색 와이어 2: NPN 트랜지스터 출력, 라이트 스위칭 N: NPN 트랜지스터 출력, 다크 스위칭 4: PNP 트랜지스터 출력, 라이트 스위칭 P: PNP 트랜지스터 출력, 다크 스위칭 6: Push-Pull(푸시풀) 스위칭 출력, PNP 라이트 스위칭, NPN 다크 스위칭 G: Push-Pull(푸시풀) 스위칭 출력, PNP 다크 스위칭, NPN 라이트 스위칭 L: IO-Link 인터페이스(SIO 모드: PNP 라이트 스위칭, NPN 다크 스위칭) 8: 입력신호 비활성화(High 신호를 이용한 활성화) X: 핀 할당되지 않음 1: IO-Link/라이트스위칭(NPN)/다크스위칭(PNP)
J	스위칭 출력 / 기능 OUT 2/IN: 핀 2 또는 흰색 와이어 2: NPN 트랜지스터 출력, 라이트 스위칭 N: NPN 트랜지스터 출력, 다크 스위칭 4: PNP 트랜지스터 출력, 라이트 스위칭 P: PNP 트랜지스터 출력, 다크 스위칭 6: Push-Pull(푸시풀) 스위칭 출력, PNP 라이트 스위칭, NPN 다크 스위칭 G: Push-Pull(푸시풀) 스위칭 출력, PNP 다크 스위칭, NPN 라이트 스위칭 W: 경고 출력 X: 핀 할당되지 않음 8: 입력신호 비활성화(High 신호를 이용한 활성화) 9: 입력신호 비활성화(High 신호를 이용한 비활성화) T: 케이블을 이용한 터치인
K	전기 연결 해당 사항 없음: 케이블, 표준 길이 2,000mm, 4선 5000: 케이블, 기본 길이 5,000mm, 4선 M8: M8 원형 커넥터, 4핀(커넥터) M8.3: M8 원형 커넥터, 3핀(커넥터) 200-M8: 케이블, 길이 200mm, M8 원형 커넥터 포함, 4핀, 축방향(커넥터) 200-M8.3: 케이블, 길이 200mm, M8 원형 커넥터 포함, 3핀, 축방향(커넥터) 200-M12: 케이블, 길이 200mm, M12 원형 커넥터 포함, 4핀, 축방향(커넥터)

참고



☞ 제공되는 모든 장치 유형 목록은 로이체의 웹 사이트 www.leuze.com을 참조하십시오.

참고

용도에 맞게 사용해야 합니다!



- ⚡ 이 제품은 안전 센서가 아니므로 사람을 보호할 용도가 아닙니다.
- ⚡ 자격이 있는 사람만 제품을 작동해야 합니다.
- ⚡ 용도에 맞게 준수하여 사용하십시오

UL 어플리케이션에서:



- ⚡ UL 어플리케이션에서는 NEC(National Electric Code)에 따른 등급 2 회로에서만 사용을 허용합니다.
- ⚡ These proximity switches shall be used with UL Listed Cable assemblies rated 30V, 0.5A min, in the field installation, or equivalent (categories: CYJV/CYJV7 or PVVA/PVVA7)

상세 정보

- 광원: 주변 온도 25°C에서 평균 기대 수명 100,000시간
- 응답 시간: 감쇠 시간이 짧은 경우 약 5kOhm의 옴 부하가 권장됨
- 양쪽 출력부의 출력 전류 합, 주위 온도 > 40°C에서 50mA
- 광점이 반사판을 벗어나서는 안 됩니다.
- 특히 MTK(S)로 시작하는 마이크로 트리어드형 반사판 또는 반사 테이프 REF 6-A-를 사용하십시오.
- 반사 테이프 REF 6-A-의 경우, 센서 측면 모서리가 반사 테이프 측면 모서리와 평행이 되는 방향이어야 합니다.

액세서리

고정 기술 - 고정 브라켓

품목 번호	명칭	품목	설명
50139831	BT 205M	고정 부품	마운팅, 시스템 측: 통로 마운팅으로 마운팅, 장치 측: 나사 조립 가능 고정 부품 종류: 고정형 재료: 금속



고정 기술 - 원형 로드 마운트

품목 번호	명칭	품목	설명
50117255	BTU 200M-D12	설치 시스템	포함됨: 2개 볼트 M3 x 16, 2개 볼트 M3 x 20, 2개 평와셔 고정 부품 버전: 설치 시스템 마운팅, 시스템 측: 원형 로드 12mm용, 금속판 마운팅 마운팅, 장치 측: 나사 조립 가능, M3 나사에 적합 고정 부품 종류: 클램핑 가능, 360° 회전식, 조정 가능 재료: 금속



액세서리

참고



제공되는 모든 액세서리 품목의 목록은 로이체 웹 사이트에서 품목 세부사항 페이지의 다운로드 탭을 참조하십시오.