

Scheda tecnica dati

Fotocellula a tasteggio con soppressione dello sfondo

Cod. art.: 50139644

HT25CL1/4P-M8



La figura può variare

Contenuto

- Dati tecnici
- Disegni quotati
- Collegamento elettrico
- Diagrammi
- Comando e visualizzazione
- Codice articoli
- Avvisi
- Ulteriori informazioni
- Accessori



CDRH

UK
CA

Dati tecnici

Dati di base

| | |
|----------------------------|--|
| Serie | 25C |
| Principio di funzionamento | Principio di tasteggio con soppressione dello sfondo |

Dati ottici

| | |
|--|----------------------------------|
| Errore bianco-nero | < 10% fino a 250 mm |
| Portata di esercizio | Portata assicurata |
| Portata di esercizio, bianco 90% | 0,005 ... 0,6 m |
| Portata di esercizio, grigio 18% | 0,015 ... 0,45 m |
| Portata di esercizio, nero 6% | 0,02 ... 0,3 m |
| Portata limite | 0,005 ... 0,6 m (portata tipica) |
| Campo di regolazione | 50 ... 600 mm |
| Percorso del raggio | Collimato |
| Sorgente luminosa | Laser, Rosso |
| Lunghezza d'onda | 650 nm |
| Classe laser | 1, IEC/EN 60825-1:2014 |
| Potenza laser max. | 0,0043 W |
| Forma del segnale di emissione | Pulsante |
| Durata dell'impulso | 4,5 µs |
| Grandezza del punto luminoso [alla distanza dal sensore] | 3 mm x 5 mm [1.000 mm] |
| Tipo di geometria del punto luminoso | Ellittico |
| Angolo errato | Tip. ± 1.5° |

Dati elettrici

| | |
|------------------------|---|
| Circuito di protezione | Protezione contro i cortocircuiti Protezione contro l'inversione di polarità |
|------------------------|---|

Dati di potenza

| | |
|---------------------------------|-------------------------------------|
| Tensione di alimentazione U_B | 10 ... 30 V, CC, Con ripple residuo |
| Ripple residuo | 0 ... 15 %, di U_B |
| Corrente a vuoto | 0 ... 20 mA |

Uscite

| | |
|--|------------|
| Numero uscite di commutazione digitali | 2 pezzo(i) |
|--|------------|

Uscite di commutazione

| | |
|--------------------------------|---|
| Tipo | Uscita di commutazione digitale |
| Tipo di tensione | CC |
| Corrente di commutazione, max. | 100 mA |
| Tensione di commutazione | high: $\geq(U_B - 2,5V)$ low: $\leq 2,5 V$ |

Uscita di commutazione 1

| | |
|---------------------------|-----------------------|
| Assegnazione | Collegamento 1, pin 4 |
| Elemento di commutazione | Transistor, PNP |
| Principio di commutazione | Commutante con luce |

Uscita di commutazione 2

| | |
|---------------------------|-----------------------|
| Assegnazione | Collegamento 1, pin 2 |
| Elemento di commutazione | Transistor, PNP |
| Principio di commutazione | Commutante senza luce |

Comportamento temporale

| | |
|---------------------------|----------|
| Frequenza di commutazione | 2.500 Hz |
| Tempo di risposta | 0,2 ms |
| Tempo di inizializzazione | 300 ms |

Collegamento

| | |
|------------------------|------------|
| Numero di collegamenti | 1 pezzo(i) |
|------------------------|------------|

Collegamento 1

| | |
|-----------------------------|--|
| Funzione | Alimentazione di tensione Segnale OUT |
| Tipo di collegamento | Connettore circolare |
| Grandezza della filettatura | M8 |
| Tipo | male |
| Materiale | PUR |
| Numero di poli | 4 poli |

Dati meccanici

| | |
|--|---|
| Dimensioni (P x H x L) | 15 mm x 42,7 mm x 30 mm |
| Materiale dell'alloggiamento | Plastica |
| Alloggiamento in plastica | ABS |
| Materiale della copertura della lente | Plastica |
| Peso netto | 22 g |
| Colore dell'alloggiamento | Rosso |
| Tipo di fissaggio | Fissaggio passante con filettatura M4 Mediante elemento di fissaggio opzionale |
| Coppia di serraggio consigliata Fissaggio M3 | 0,9 N·m |
| Coppia di serraggio consigliata Fissaggio M4 | 1,4 N·m |
| Compatibilità dei materiali | ECOLAB |

Comando e visualizzazione

| | |
|-------------------------------------|---|
| Tipo di visualizzazione | LED |
| Numero di LED | 2 pezzo(i) |
| Elementi di controllo | Potenzimetro multigiro |
| Funzione dell'elemento di controllo | Regolazione della portata del tasteggio |

Dati ambientali

| | |
|-------------------------------------|---------------|
| Temperatura ambiente, funzionamento | -40 ... 60 °C |
| Temperatura ambiente, stoccaggio | -40 ... 70 °C |

Certificazioni

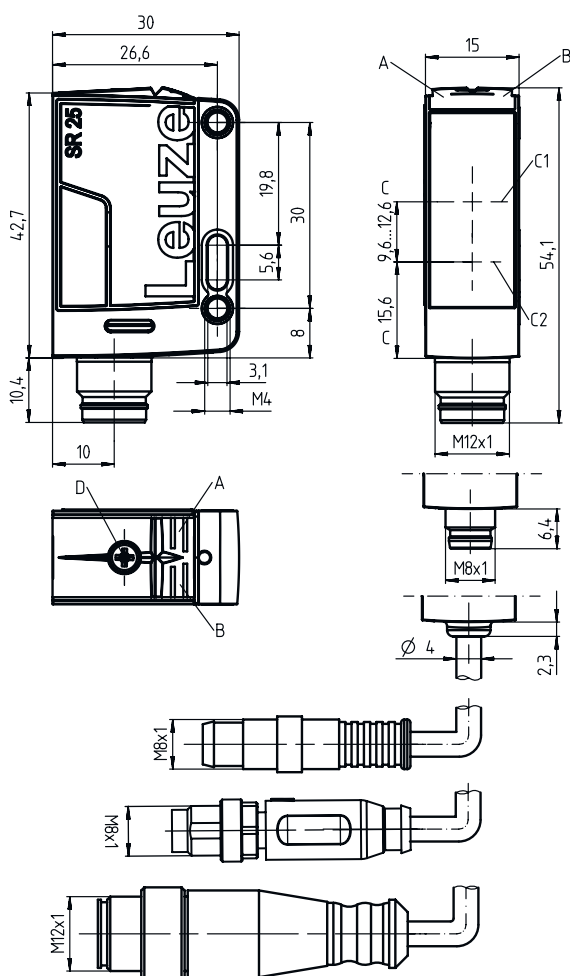
| | |
|----------------------|-----------------|
| Grado di protezione | IP 67 IP 69K |
| Classe di protezione | III |
| Omologazioni | c UL US |
| Norme di riferimento | IEC 60947-5-2 |

Dati tecnici

| | |
|--------------------------|----------|
| Voce tariffaria doganale | 85365019 |
| ECLASS 5.1.4 | 27270904 |
| ECLASS 8.0 | 27270904 |
| ECLASS 9.0 | 27270904 |
| ECLASS 10.0 | 27270904 |
| ECLASS 11.0 | 27270904 |
| ECLASS 12.0 | 27270903 |
| ECLASS 13.0 | 27270903 |
| ECLASS 14.0 | 27270903 |
| ECLASS 15.0 | 27270903 |
| ECLASS 16.0 | 27270903 |
| ETIM 5.0 | EC002719 |
| ETIM 6.0 | EC002719 |
| ETIM 7.0 | EC002719 |
| ETIM 8.0 | EC002719 |
| ETIM 9.0 | EC002719 |
| ETIM 10.0 | EC002719 |
| UNSPSC 26.08 | 39121528 |

Disegni quotati

Tutte le dimensioni in millimetri



- A LED verde
- B LED giallo
- C Asse ottico
- C1 Ricevitore
- C2 Trasmettitore
- D Regolazione della portata del tasteggio

Collegamento elettrico

Collegamento 1

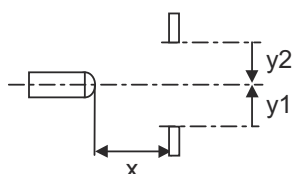
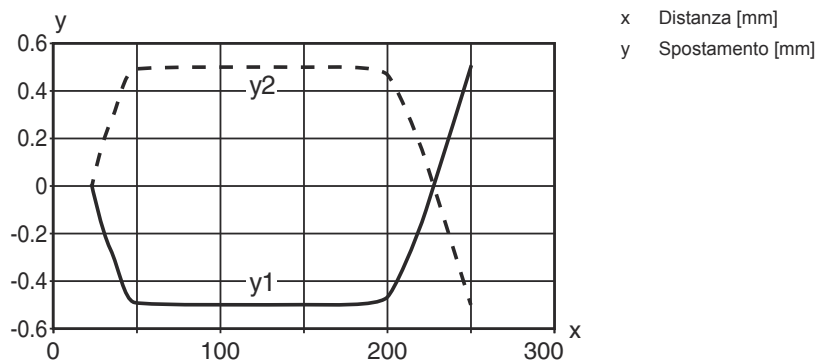
| | |
|-----------------------------|---------------------------|
| Funzione | Alimentazione di tensione |
| | Segnale OUT |
| Tipo di collegamento | Connettore circolare |
| Grandezza della filettatura | M8 |
| Tipo | male |
| Materiale | PUR |
| Numero di poli | 4 poli |

| Pin | Assegnazione dei pin |
|-----|----------------------|
| 1 | V+ |
| 2 | OUT 2 |
| 3 | GND |
| 4 | OUT 1 |



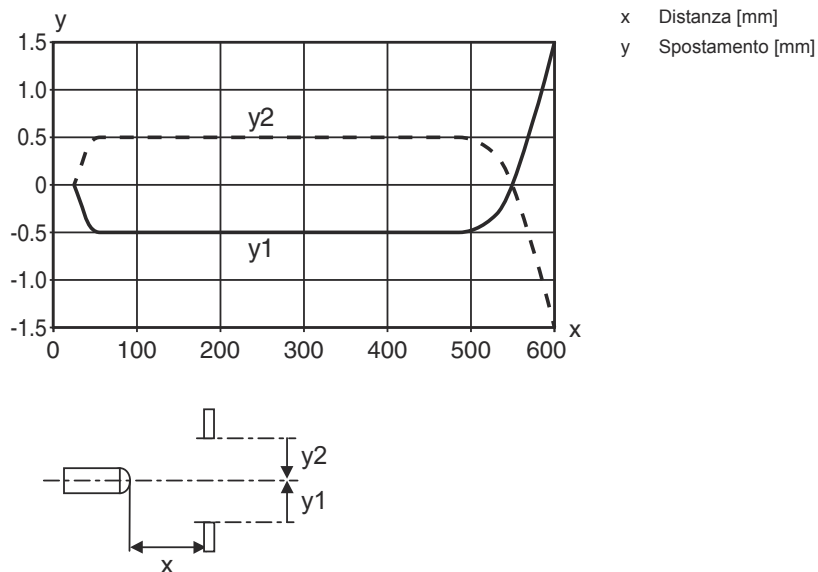
Diagrammi

Comportamento di risposta tip. (distanza di regolazione 250 mm)

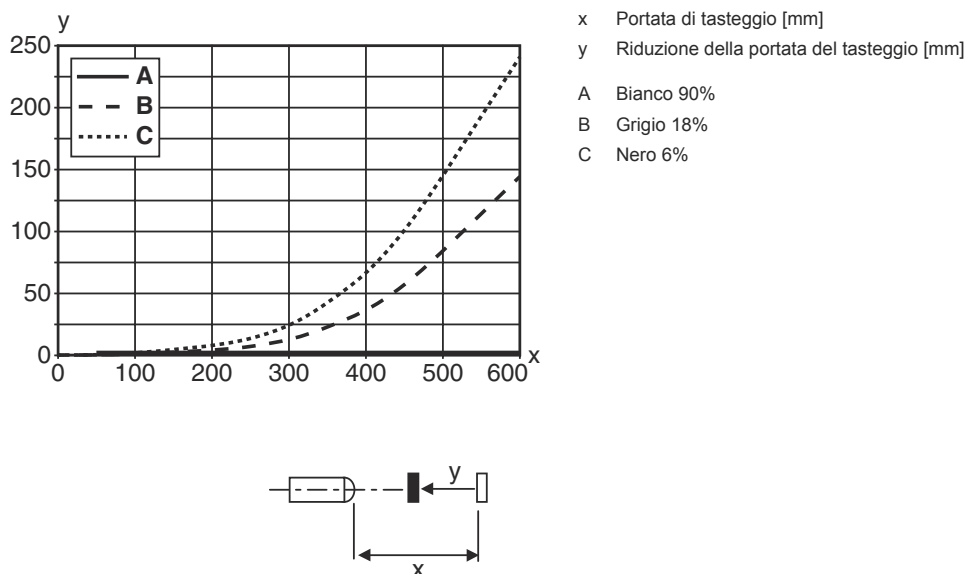


Diagrammi

Comportamento di risposta tip. (distanza di regolazione 600 mm)



Comp. tipico bianco/nero



Comando e visualizzazione

| LED | Display | Significato |
|-----|-----------------------------|----------------------|
| 1 | Verde, costantemente acceso | Stato ready |
| 2 | Giallo, luce permanente | Oggetto riconosciuto |

Codice articoli

Denominazione articolo: AAA25C d EE-f.GGH/iJ-K

| | |
|---------------|--|
| AAA25C | Principio di funzionamento / forma HT25C: fotocellula a tasteggio con soppressione dello sfondo PRK25C: fotocellula a riflessione con filtro di polarizzazione LS25C: Trasmettitore fotocellula a sbarramento LE25C: Ricevitore fotocellula a sbarramento DRT25C: fotocellula a tasteggio di riferimento dinamica |
| d | Tipo di luce N/A: luce rossa I: Luce infrarossa |
| EE | Sorgente luminosa N/A: LED PP: LED Power PinPoint® L1: classe laser 1 L2: classe laser 2 |
| f | Portata del tasteggio preimpostata (opzionale) N/A: portata secondo la scheda dati xxxF: portata del tasteggio preimpostata [mm] |
| GG | Equipaggiamento A: principio di autocollimazione (monolente) S: punto luminoso piccolo D: riconoscimento di oggetti wrappati con film estensibile X: variante Extended HF: soppressione dell'illuminazione HF (LED) XL: punto luminoso extra lungo T: principio di autocollimazione (monolente) per bottiglie altamente trasparenti senza tracking TT: principio di autocollimazione (monolente) per bottiglie altamente trasparenti con tracking F: soppressione del primo piano R: portata estesa SL: Schermo fessurato |
| H | Regolazione della portata 1: potenziometro a 270° 2: potenziometro multigiro 3: apprendimento tramite tasto R: portata estesa |
| i | Uscita di commutazione / funzione OUT 1/IN: pin 4 o conduttore nero 2: uscita a transistor NPN, commutante con luce N: uscita a transistor NPN, commutante senza luce 4: uscita a transistor PNP, commutante con luce P: uscita a transistor PNP, commutante senza luce X: pin non occupato 8: ingresso di attivazione (attivazione con segnale high) L: interfaccia IO-Link (modalità SIO: commutante con luce PNP, commutante senza luce NPN) 6: uscita di commutazione push-pull, PNP commut. con luce, NPN commut. senza luce G: uscita di commutazione push-pull, PNP commutante senza luce, NPN comm. con luce |
| J | Uscita di commutazione / funzione OUT 2/IN: pin 2 o conduttore bianco 2: uscita a transistor NPN, commutante con luce N: uscita a transistor NPN, commutante senza luce 4: uscita a transistor PNP, commutante con luce P: uscita a transistor PNP, commutante senza luce W: uscita di warning X: pin non occupato 6: uscita di commutazione push-pull, PNP commut. con luce, NPN commut. senza luce T: apprendimento tramite linea G: uscita di commutazione push-pull, PNP commutante senza luce, NPN comm. con luce 8: ingresso di attivazione (attivazione con segnale high) |
| K | Collegamento elettrico N/A: cavo, lunghezza standard 2000 mm, 4 conduttori 200-M12: cavo, lunghezza 200 mm con connettore circolare M12, 4 poli, assiale (spina) M8: connettore M8 a 4 poli (connettore maschio) M12: connettore circolare M12 a 4 poli (connettore a spina) 200-M8: cavo, lunghezza 200 mm con connettore circolare M8, 4 poli, assiale (spina) M8.1: Snap-In, connettore M8 a 4 poli (connettore a spina) |

Avviso



È possibile trovare una lista con tutti i tipi di apparecchi disponibili sul sito di Leuze all'indirizzo www.leuze.com.

Avvisi



Rispettare l'uso previsto!



- ☞ Questo prodotto non è un sensore di sicurezza e non serve alla protezione di persone.
- ☞ Il prodotto deve essere messo in servizio solo da personale qualificato.
- ☞ Utilizzare il prodotto solo conformemente all'uso previsto.



ATTENZIONE! RADIAZIONE LASER - APPARECCHIO LASER DI CLASSE 1



- Il dispositivo soddisfa i requisiti conformemente alla IEC/EN 60825-1:2014 per un prodotto della **classe laser 1** nonché le disposizioni previste dalla U.S. 21 CFR 1040.10 ad eccezione delle differenze previste dalla Laser Notice No. 56 dell'08/05/2019.
- ☞ Rispettare le norme generali e locali in vigore sulla protezione per dispositivi laser.
 - ☞ Interventi e modifiche sul dispositivo non sono consentiti.
Il dispositivo non contiene componenti che possono essere regolati o sottoposti a manutenzione dall'utente.
Tutte le riparazioni devono essere effettuate esclusivamente da Leuze electronic GmbH + Co. KG.

Ulteriori informazioni


- Sorgente luminosa: durata utile media di 50.000h con temperatura ambiente di 25°C
- Somma delle correnti di uscita per entrambe le uscite 100 mA

Accessori

Sistemi di connessione - Cavi di collegamento

| | Cod. art. | Designazione | Articolo | Descrizione |
|---|-----------|-------------------|----------------------|---|
|  | 50130850 | KD U-M8-4A-V1-050 | Cavo di collegamento | Applicazione: Resistenza alle sostanze chimiche Collegamento 1: Connettore circolare, M8, Assiale, female, 4 poli Connettore circolare, LED: No Collegamento 2: A cablare Schermato: No Lunghezza cavo: 5.000 mm Materiale della guaina: PVC |
|  | 50130871 | KD U-M8-4W-V1-050 | Cavo di collegamento | Applicazione: Resistenza alle sostanze chimiche Collegamento 1: Connettore circolare, M8, Angolare, female, 4 poli Connettore circolare, LED: No Collegamento 2: A cablare Schermato: No Lunghezza cavo: 5.000 mm Materiale della guaina: PVC |

Tecnica di fissaggio - Staffe di fissaggio

| | Cod. art. | Designazione | Articolo | Descrizione |
|---|-----------|--------------|------------------------|--|
|  | 50118543 | BT 300M.5 | Squadretta di supporto | Modello di elemento di fissaggio: Angolo ad L Fissaggio, lato impianto: Fissaggio passante Fissaggio, lato dispositivo: Avvitabile, Adatto a viti M4 Tipo di elemento di fissaggio: Regolabile Materiale: Acciaio inox |

Accessori

Tecnica di fissaggio - Fissaggi su barra tonda

| | Cod. art. | Designazione | Articolo | Descrizione |
|---|------------------|---------------------|----------------------|--|
|  | 50117829 | BTP 200M-D12 | Sistema di montaggio | Modello di elemento di fissaggio: Calotta di protezione Fissaggio, lato impianto: Per barra tonda 12 mm Fissaggio, lato dispositivo: Avvitabile Tipo di elemento di fissaggio: Serrabile, Orientabile di 360°, Regolabile Materiale: Metallo |
|  | 50117252 | BTU 300M-D12 | Sistema di montaggio | Contiene: 2 viti M4 x 25, 2 viti M4 x 20, 4 rondelle Modello di elemento di fissaggio: Sistema di montaggio Fissaggio, lato impianto: Per barra tonda 12 mm, Fissaggio mediante serraggio in lamiera Fissaggio, lato dispositivo: Avvitabile, Adatto a viti M4 Tipo di elemento di fissaggio: Serrabile, Orientabile di 360°, Regolabile Materiale: Metallo |

Avviso



È possibile trovare una lista con tutti gli accessori disponibili sul sito di Leuze nel registro Download della pagina di dettaglio del prodotto.