

## Fiche technique

## Reflex sur réflecteur polarisé

Art. n°: 50150363

PRK33CPP.D/LG-M8



Figure pouvant varier

### Contenu

- Caractéristiques techniques
- Encombrement
- Raccordement électrique
- Diagrammes
- Commande et affichage
- Réflecteurs & adhésifs réfléchissants
- Code d'article
- Remarques
- Informations complémentaires
- Accessoires



# Caractéristiques techniques

## Données de base

Série	33C
Principe de fonctionnement	Principe de réflexion
Application	Détection d'objets sous film étirable

## Données optiques

Portée de fonctionnement	0,08 ... 8 m, Avec réflecteur TK(S) 100x100
Portée de fonctionnement	Portée garantie
Portée limite	0,06 ... 10 m, Avec réflecteur TK(S) 100x100
Portée limite	Portée typique
Source lumineuse	LED pin point Power, Rouge
Longueur d'onde	645 nm
Forme du signal d'émission	Pulsé
Groupe de LED	Groupe exempt de risque (selon EN 62471)

## Données électriques

Protection E/S	Protection contre l'inversion de polarité Protection contre les courts-circuits
----------------	--

### Données de puissance

Tension d'alimentation $U_N$	10 ... 30 V, CC, Y compris l'ondulation résiduelle
Ondulation résiduelle	0 ... 15 %, d' $U_N$
Consommation	0 ... 20 mA

### Sorties

Nombre de sorties de commutation numériques	2 pièce(s)
---	------------

### Sorties de commutation

Type de tension	CC
Courant de commutation, max.	100 mA
Tension de commutation	high : $\geq(U_N - 2,5 \text{ V})$ low : $\leq 2,5 \text{ V}$

### Sortie de commutation 1

Affectation	Connexion 1, broche 4
Organe de commutation	Transistor, Symétrique
Principe de commutation	IO-Link / à commutation claire (PNP)/ foncée (NPN)

### Sortie de commutation 2

Affectation	Connexion 1, broche 2
Organe de commutation	Transistor, Symétrique
Principe de commutation	À commutation foncée (PNP)/claire (NPN)

## Données temps de réaction

Fréquence de commutation	1.500 Hz
Temps de réaction	0,33 ms
Temps d'initialisation	300 ms

## Interface

Type	IO-Link
------	---------

## IO-Link

Mode COM	COM2
Profil	Smart Sensor Profil
Min. cycle time	COM2 = 2,3 ms
Frametype	2.5
Spécification	V1.1
Device ID	6136
SIO-Mode support	Oui

## Connexion

### Connexion 1

Fonction	Alimentation en tension Signal IN Signal OUT
Type de connexion	Connecteur rond
Taille du filetage	M8
Type	Prise mâle
Matériau	Inox
Nombre de pôles	4 pôles

## Données mécaniques

Dimensions (l x H x L)	18,8 mm x 52,8 mm x 32,4 mm
Matériau du boîtier	Inox
Matériau élément de commande	Plastique (POM Hostaform C9021, Copolyester Tritan TX1001), étanche à la diffusion
Rugosité du boîtier	Ra $\leq 0,8$ , Valeur typique pour le boîtier inox
Boîtier en inox	AISI 316L, DIN X2CrNiMo17132, W. Nr1.4404
Matériau de la fenêtre optique	Plastique (PMMA+) avec couche protec- trice en indium anti-rayures
Poids net	120 g
Couleur du boîtier	Argent
Type de fixation	Ajustement de boîtier
Compatibilité des matériaux	CleanProof+ ECOLAB Johnson Diversey

## Commande et affichage

Type d'affichage	LED
Nombre de LED	2 pièce(s)

## Caractéristiques ambiantes

Température ambiante, fonctionne- ment	-40 ... 70 °C
Température ambiante, stockage	-40 ... 70 °C

## Certifications

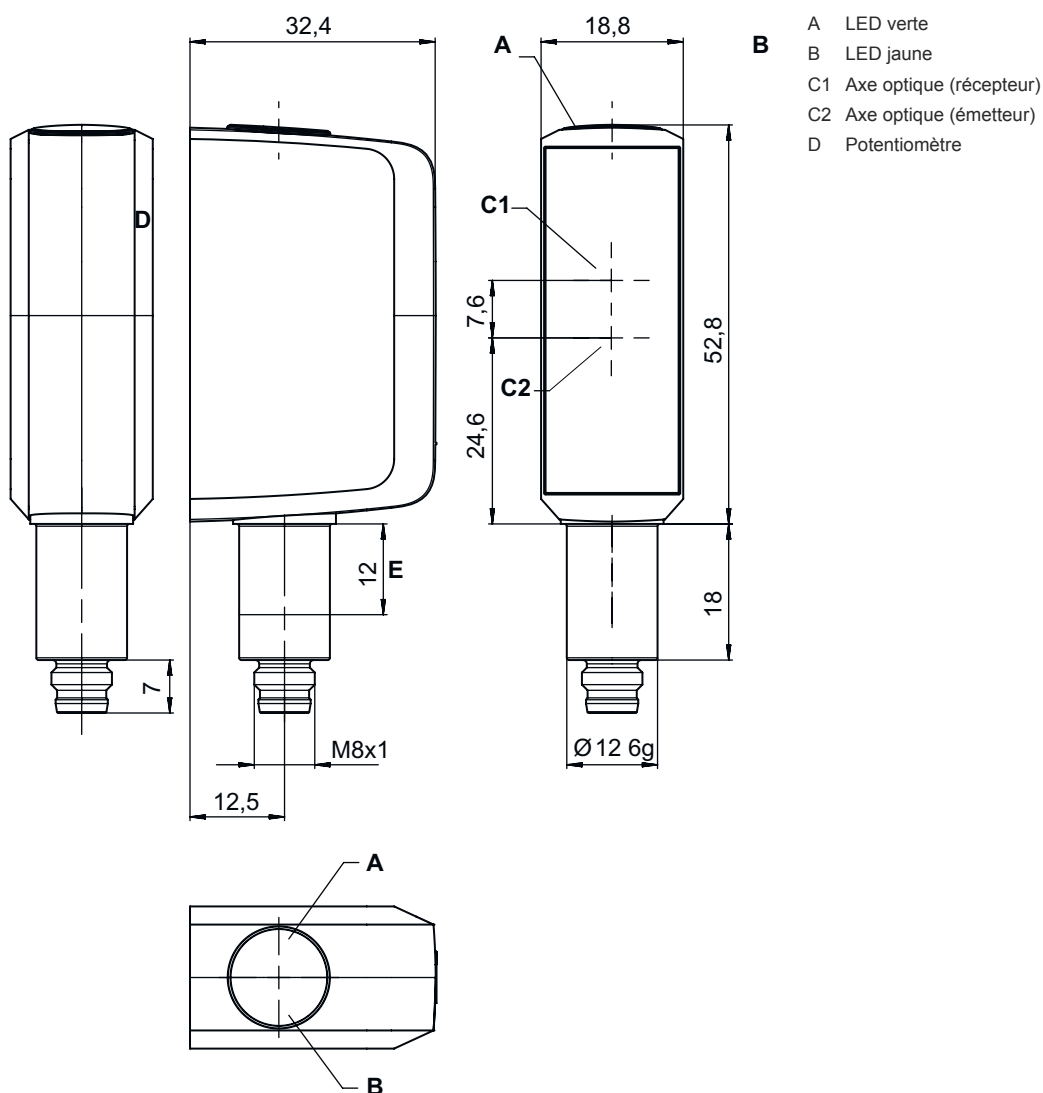
Indice de protection	IP 67 IP 68 IP 69K
Classe de protection	III
Homologations	c UL US
Normes de référence	CEI 60947-5-2

## Caractéristiques techniques

Numéro de tarif douanier	85365019
ECLASS 5.1.4	27270902
ECLASS 8.0	27270902
ECLASS 9.0	27270902
ECLASS 10.0	27270902
ECLASS 11.0	27270902
ECLASS 12.0	27270902
ECLASS 13.0	27270902
ECLASS 14.0	27270902
ECLASS 15.0	27270902
ETIM 5.0	EC002717
ETIM 6.0	EC002717
ETIM 7.0	EC002717
ETIM 8.0	EC002717
ETIM 9.0	EC002717
ETIM 10.0	EC002717

## Encombrement

Toutes les dimensions sont en millimètres



- A LED verte
- B LED jaune
- C1 Axe optique (récepteur)
- C2 Axe optique (émetteur)
- D Potentiomètre

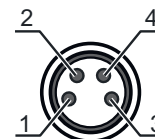
## Raccordement électrique

### Connexion 1

Fonction	Alimentation en tension
	Signal IN
	Signal OUT
Type de connexion	Connecteur rond
Taille du filetage	M8
Type	Prise mâle
Matériau	Inox
Nombre de pôles	4 pôles

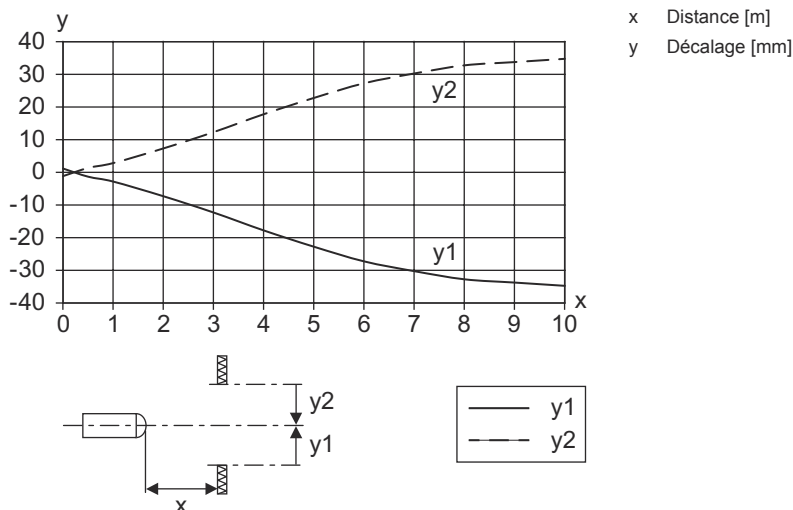
## Raccordement électrique

Broche	Affectation des broches
1	V+
2	OUT 2
3	GND
4	IO-Link / OUT 1

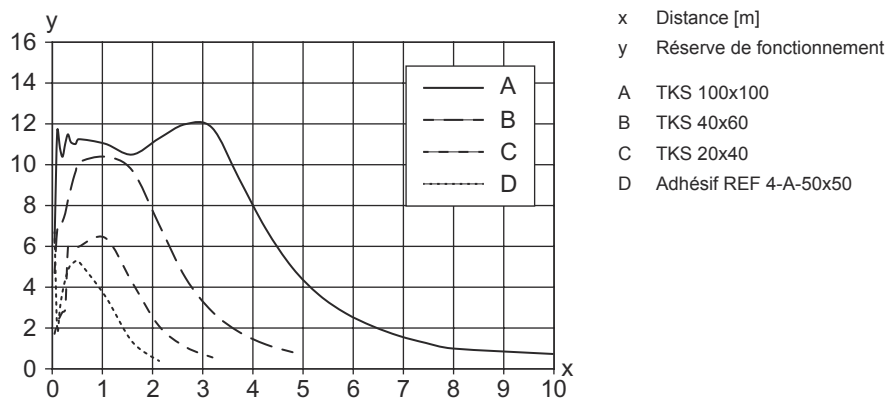


## Diagrammes

### Réaction typ. (TKS100x100)



### Réserve de fonctionnement typ.



## Commande et affichage

LED	Affichage	Signification
1	Lumière verte permanente	État prêt au fonctionnement
2	Lumière jaune permanente	Faisceau établi
	Jaune clignotante	Faisceau établi, pas de réserve de fonctionnement

## Réflecteurs & adhésifs réfléchissants

	Art. n°	Désignation	Portée de fonctionnement Portée limite	Description
	50136824	MTKS 12x20M.5	0,25 ... 1,6 m 0,22 ... 2 m	Forme: Rectangulaire Taille des prismes triples: 0,3 mm Surface réfléchissante: 12 mm x 20 mm Matériau: Plastique Support: Inox Fixation: Fixation traversante Compatibilité des matériaux: Alcool, CleanProof+, ECOLAB, H2O2
	50106961	MTKS 14x23.P	0,2 ... 1,2 m 0,16 ... 1,5 m	Forme: Rectangulaire Taille des prismes triples: 12 mm Surface réfléchissante: 11 mm x 21 mm Matériau: Plastique Support: Plastique Désignation chimique du matériau: Polyester Fixation: Fixation traversante, À coller Compatibilité des matériaux: ECOLAB
	50151449	MTKS 20x20.SC	0,3 ... 0,8 m 0,22 ... 1 m	Forme: Rectangulaire Taille des prismes triples: 1,1 mm Surface réfléchissante: 20 mm x 20 mm Matériau: Plastique Support: Plastique Désignation chimique du matériau: Solidchem Fixation: Fixation traversante, À coller Compatibilité des matériaux: Alcool, ECOLAB, H2O2
	50117583	MTKS 50x50.1	0,3 ... 5 m 0,22 ... 6 m	Forme: Rectangulaire Taille des prismes triples: 1,2 mm Surface réfléchissante: 50 mm x 50 mm Matériau: Plastique Support: Plastique Désignation chimique du matériau: PMMA8N Fixation: Fixation traversante, À coller
	50136823	MTKS 7x7M.5	0,4 ... 0,8 m 0,3 ... 1 m	Forme: Rectangulaire Taille des prismes triples: 0,3 mm Surface réfléchissante: 7 mm x 7 mm Matériau: Plastique Support: Inox Fixation: Fixation traversante Compatibilité des matériaux: Alcool, CleanProof+, ECOLAB, H2O2
	50108300	REF 4-A-50x50	0,25 ... 1,6 m 0,2 ... 2 m	Forme: Rectangulaire Surface réfléchissante: 50 mm x 50 mm Matériau: Plastique Désignation chimique du matériau: PMMA Fixation: Autocollant
	50110192	REF 6-A-50x50	0,24 ... 3,5 m 0,2 ... 4 m	Forme: Rectangulaire Surface réfléchissante: 50 mm x 50 mm Taille des prismes triples: 0,3 mm Matériau: Plastique Désignation chimique du matériau: PMMA Fixation: Autocollant
	50116939	TK 10.P	0,3 ... 0,6 m 0,24 ... 0,8 m	Forme: Rond Taille des prismes triples: 1,5 mm Surface réfléchissante, diamètre: 8,5 mm Matériau: Plastique Support: Plastique Désignation chimique du matériau: Polyester Fixation: Il est possible de coller quelque chose à l'arrière Compatibilité des matériaux: ECOLAB

## Réflecteurs & adhésifs réfléchissants

	Art. n°	Désignation	Portée de fonctionnement Portée limite	Description
	50022816	TKS 100X100	0,08 ... 8 m 0,06 ... 10 m	Forme: Rectangulaire Taille des prismes triples: 4 mm Surface réfléchissante: 96 mm x 96 mm Matériau: Plastique Support: Plastique Désignation chimique du matériau: PMMA8N Fixation: Fixation traversante, À coller
	50106958	TKS 20.P	0,1 ... 1,6 m 0,06 ... 2 m	Forme: Rond Taille des prismes triples: 2,3 mm Surface réfléchissante, diamètre: 17 mm Matériau: Plastique Support: Plastique Désignation chimique du matériau: Polyester Fixation: Vis sans tête M4 Compatibilité des matériaux: ECOLAB
	50081283	TKS 20X40	0,15 ... 2,5 m 0,1 ... 3 m	Forme: Rectangulaire Taille des prismes triples: 2,3 mm Surface réfléchissante: 16 mm x 38 mm Matériau: Plastique Support: Plastique Désignation chimique du matériau: PMMA8N Fixation: Fixation traversante, À coller
	50106960	TKS 20x40.P	0,08 ... 2 m 0,06 ... 2,5 m	Forme: Rectangulaire Taille des prismes triples: 2,3 mm Surface réfléchissante: 16 mm x 38 mm Matériau: Plastique Support: Plastique Désignation chimique du matériau: Polyester Fixation: Fixation traversante, À coller Compatibilité des matériaux: ECOLAB
	50040820	TKS 40X60	0,08 ... 4 m 0,06 ... 5 m	Forme: Rectangulaire Taille des prismes triples: 4 mm Surface réfléchissante: 37 mm x 56 mm Matériau: Plastique Support: Plastique Désignation chimique du matériau: PMMA8N Fixation: Fixation traversante, À coller
	50120538	TKS 40x60.1.AF	0,2 ... 4 m 0,15 ... 5 m	Modèle spécial: Revêtement antibuée Forme: Rectangulaire Taille des prismes triples: 2,3 mm Surface réfléchissante: 37 mm x 56 mm Matériau: Plastique Support: Plastique Désignation chimique du matériau: PMMA8N Fixation: Fixation traversante, À coller
	50136383	TKS 40x60.Chem	0,15 ... 4 m 0,1 ... 5 m	Forme: Rectangulaire Taille des prismes triples: 4 mm Surface réfléchissante: 37 mm x 56 mm Matériau: Plastique Support: Plastique Désignation chimique du matériau: PET Fixation: Fixation traversante, À coller Compatibilité des matériaux: Alcool, ECOLAB, H2O2
	50106957	TKS 40x60.P	0,08 ... 3,5 m 0,1 ... 4,4 m	Forme: Rectangulaire Taille des prismes triples: 4 mm Surface réfléchissante: 37 mm x 56 mm Matériau: Plastique Support: Plastique Désignation chimique du matériau: Polyester Fixation: Fixation traversante, À coller Compatibilité des matériaux: ECOLAB

# Réflecteurs & adhésifs réfléchissants

	Art. n°	Désignation	Portée de fonctionnement Portée limite	Description
	50151448	TKS 50x50.1.SC	0,08 ... 2,7 m 0,06 ... 3,4 m	Forme: Rectangulaire Taille des prismes triples: 4 mm Surface réfléchissante: 51,3 mm x 51,2 mm Matériau: Plastique Support: Plastique Désignation chimique du matériau: Solidchem Fixation: À coller, Fixation traversante Compatibilité des matériaux: Alcool, ECOLAB, H2O2

## Code d'article

Désignation d'article : **AAA33C d EE.GGH/iJ-K**

<b>AAA33C</b>	<b>Principe de fonctionnement</b> LS33C : émetteur de barrage photoélectrique LE33C : récepteur de barrage photoélectrique PRK33C : cellule reflex sur réflecteur avec filtre polarisant HT33C : cellule reflex à détection directe avec élimination de l'arrière-plan DRT33C : détecteur de référence dynamique
<b>d</b>	<b>Type de lumière</b> Ne s'applique pas : lumière rouge I : lumière infrarouge
<b>EE</b>	<b>Source lumineuse</b> Ne s'applique pas : LED PP : LED pin point Power L1 : classe laser 1
<b>GG</b>	<b>Équipement</b> A : principe d'autocollimation (une lentille) D : détection d'objets sous film étirable X : variante Extended XL : spot lumineux très long TT : principe d'autocollimation (une lentille) pour les bouteilles hautement transparentes avec tracking R : portée étendue XXR : émetteur super power
<b>H</b>	<b>Réglage de la portée</b> 1 : potentiomètre 270° 2 : potentiomètre multitour 3 : auto-apprentissage par touche
<b>i</b>	<b>Sortie de commutation / fonction OUT 1/IN : broche 4 ou brin noir</b> X : broche non occupée 8 : entrée d'activation (activation avec signal high) L : interface IO-Link (mode SIO : PNP de fonction claire, NPN de fonction foncée)
<b>J</b>	<b>Sortie de commutation / fonction OUT 2/IN : broche 2 ou brin blanc</b> T : apprentissage par bouton déporté G : sortie de commutation push-pull (symétrique), PNP commutation foncée, NPN commutation claire X : broche non occupée
<b>K</b>	<b>Raccordement électrique</b> M8 : connecteur M8, 4 pôles (prise mâle)

### Remarque



Vous trouverez une liste de tous les types d'appareil disponibles sur le site Internet de Leuze à l'adresse [www.leuze.com](http://www.leuze.com).



## Remarques



**Respecter les directives d'utilisation conforme !**



- ⌘ Le produit n'est pas un capteur de sécurité et ne sert pas à la protection des personnes.
- ⌘ Le produit ne doit être mis en service que par des personnes qualifiées.
- ⌘ Employez toujours le produit dans le respect des directives d'utilisation conforme.

## Informations complémentaires

- Température ambiante, fonctionnement : +70 °C admissible seulement brièvement (≤ 15min)
- IP 69K uniquement en cas de montage dans un tuyau du connecteur M8
- Source lumineuse : durée de vie moyenne de 100.000 h à une température ambiante de 25°C
- Somme des courants de sortie pour les deux sorties 100 mA

## Accessoires


### Connectique - Unité de branchement

	Art. n°	Désignation	Article	Description
	50144900	MD 798i-11-82/L5-2222	Maître IO-Link	Type: Maître IO-Link Consommation, max.: 11.000 mA Sorties de commutation par connexion de capteur: 1 pièce(s) Sortie de commutation: Transistor, PNP Interface: IO-Link, EtherNet IP, Modbus TCP, PROFINET, Reconnaissance automatique de protocole Connexions: 12 pièce(s) Connexions du capteur: 8 pièce(s) Connexions pour l'alimentation en tension: 2 pièce(s) Connexions d'interface: 2 pièce(s) Indice de protection: IP 67, IP 65, IP 69K


### Connectique - Câbles de raccordement

	Art. n°	Désignation	Article	Description
	50106153	K-D M8A-4P-5m-FAB	Câble de raccordement	Connexion 1: Connecteur rond, M8, Axiale, Prise femelle, 4 pôles Connecteur rond, LED: Non Connexion 2: Extrémité libre Blindé: Non Longueur de câble: 5.000 mm Matériau de gaine: PVC
	50148347	KD U-M8-4A-T0-050 F+B	Câble de raccordement	Connexion 1: Connecteur rond, M8, Axiale, Prise femelle, Codage A, 4 pôles Connecteur rond, LED: Non Connexion 2: Extrémité libre Blindé: Non Longueur de câble: 5.000 mm Matériau de gaine: TPE

## Accessoires

	Art. n°	Désignation	Article	Description
	50130850	KD U-M8-4A-V1-050	Câble de raccordement	Connexion 1: Connecteur rond, M8, Axiale, Prise femelle, 4 pôles Connecteur rond, LED: Non Connexion 2: Extrémité libre Blindé: Non Longueur de câble: 5.000 mm Matériau de gaine: PVC

## Technique de fixation - Autres

	Art. n°	Désignation	Article	Description
	50145361	BTU 053M.5F-D12-T	Système de montage	Modèle de pièce de fixation: Système de montage Fixation, côté installation: À visser Fixation, côté appareil: Pour barre ronde 12 mm Type de pièce de fixation: Pivotant 360°, Réglable Matériau: Inox

### Remarque



Vous trouverez une liste de tous les accessoires disponibles sur le site Internet de Leuze sous l'onglet Téléchargement de la page de détail de l'article.