

기술 데이터 시트

광학 거리 센서

품목 번호: 50138066

ODS110L1.3/LTX-M12



그림과 차이가 날 수 있습니다

내용

- 기술 데이터
- 치수 도면
- 전기 연결
- 다이어그램
- 조작 및 표시
- 제품 키워드
- 참고
- 상세 정보
- 액세서리



CDRH



기술 데이터

기본 데이터

시리즈	110
어플리케이션	물체 길이 측정 이송 차량의 충돌 보호 충진 레벨 모니터링
감지 방식	직접 반사형

광학 데이터

빔 경로	콜리메이트
광원	레이저, 적색
파장 길이	655 nm
레이저 등급	1, IEC/EN 60825-1:2007
송신 신호 형태	펄스형
광점 크기 [센서 간격에서]	5.5 mm x 7 mm [5,000 mm]
광점 형태	타원형

측정 데이터

측정 범위 반사율(6 ~ 90%)	60 ... 3,000 mm
측정 범위 반사율(90%)	60 ... 5,000 mm
분해능	1.0mm
반복정밀도(1 시그마)	, 다이어그램 참조
온도 오차	2 mm/K
사이즈	50 x 50mm ²
거리 측정 원리	Time of flight
선형성 오류	30 mm

전기 데이터

보호 회로	극점 보호 단락 방지
-------	----------------

성능 데이터

공급전압 점검 U_b	18 ... 30 V, DC
개방회로 전류	60 mA

입력부

티치(Teach) 입력	1 개수
--------------	------

티치(Teach) 입력부

전압 형식	DC
스위칭 전압	high: $+U_b$

티치(Teach) 입력부 1

할당	연결부 1, 핀 2
----	------------

출력

디지털 스위칭 출력	1 개수
참고: IO-Link	IO-Link 프로세스 데이터를 이용하는 2개의 스위칭 출력부(SSC 1 & SSC 2)

스위칭 출력

종류	디지털 스위칭 출력부
전압 형식	DC

스위칭 출력 1

할당	연결부 1, 핀 4
스위칭 소자	트랜지스터, 푸시풀
스위칭 원리	IO-Link/라이트 스위칭(PNP)/다크 스위칭(NPN)

시간 응답

응답 시간	20 ms, 측방향 대상 접근 / 4ms, 측면 대상 진입
-------	----------------------------------

인터페이스

종류	IO-Link
----	---------

IO-Link

COM 모드	COM2
프로파일	Common Profile
최소 사이클 타임	COM2 = 2.7ms
프레임 타입	2.2
포트 타입	A
버전	V1.1
Device ID	0x00087E
SIO 모드 서포트	예
프로세스 데이터, 길이	24비트

연결

연결	1 개수
----	------

연결 1

기능	입력 신호 전원 공급 출력 신호
연결부 종류	원형 커넥터, 90° 회전식
나사 크기	M12
유형	Male
재료	플라스틱
핀 개수	4 핀
엔코딩	A-코딩됨

기술 데이터

디자인	큐빅형
치수(너비 x 높이 x 길이)	23 mm x 50 mm x 50 mm
하우징 재료	플라스틱
플라스틱 하우징	ABS
렌즈 커버 재료	플라스틱 / PMMA
순중량	42 g
하우징 색상	적색
고정 방식	추가 고정 부품을 사용해야 함 토로 마운팅으로

조작 및 표시

표시 방식	LED
LED 개수	2 개수
파라미터 세팅	PC 소프트웨어 조작 버튼

환경 데이터

작동 시 주변 온도	-40 ... 50 °C, UL: 최대 + 45°C
보관 시 주변 온도	-40 ... 80 °C
외부광에 대해 보호, 최대	5,000 lx

인증

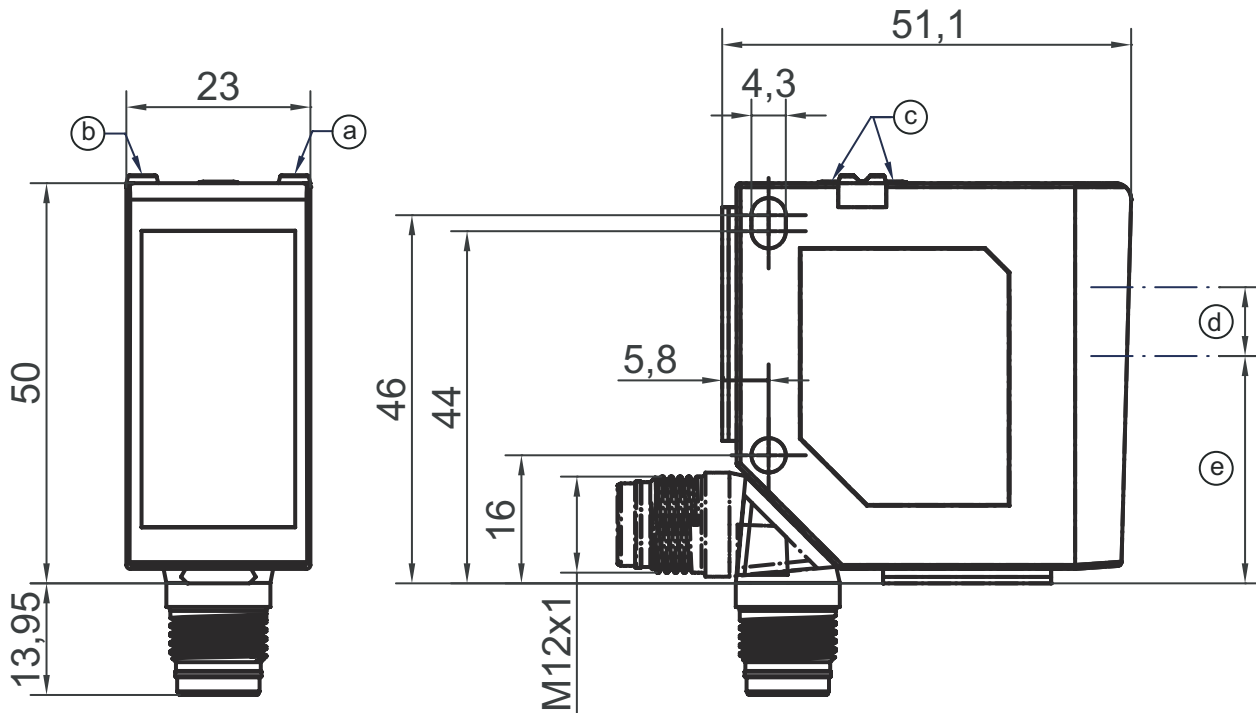
보호 등급	IP 67 IP 69K
보호 등급	III
인증	c UL US
유효 규정	IEC/EN 60947-5-2

기술 데이터

HS 번호	90318080
ECLASS 5.1.4	27270801
ECLASS 8.0	27270801
ECLASS 9.0	27270801
ECLASS 10.0	27270801
ECLASS 11.0	27270801
ECLASS 12.0	27270916
ECLASS 13.0	27270916
ECLASS 14.0	27270916
ECLASS 15.0	27270916
ECLASS 16.0	27270916
ETIM 5.0	EC001825
ETIM 6.0	EC001825
ETIM 7.0	EC001825
ETIM 8.0	EC001825
ETIM 9.0	EC001825
ETIM 10.0	EC001825
UNSPSC 26.08	39121528

치수 도면

전체 치수 정보(mm)



- a 황색 LED
- b 녹색 LED
- c 조작 버튼
- d 송신기
- e 수신기

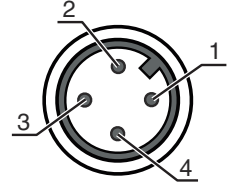
전기 연결

연결 1

기능	입력 신호 전원 공급 출력 신호
연결부 종류	원형 커넥터
나사 크기	M12
유형	Male
재료	플라스틱
핀 개수	4 핀
엔코딩	A-코딩됨

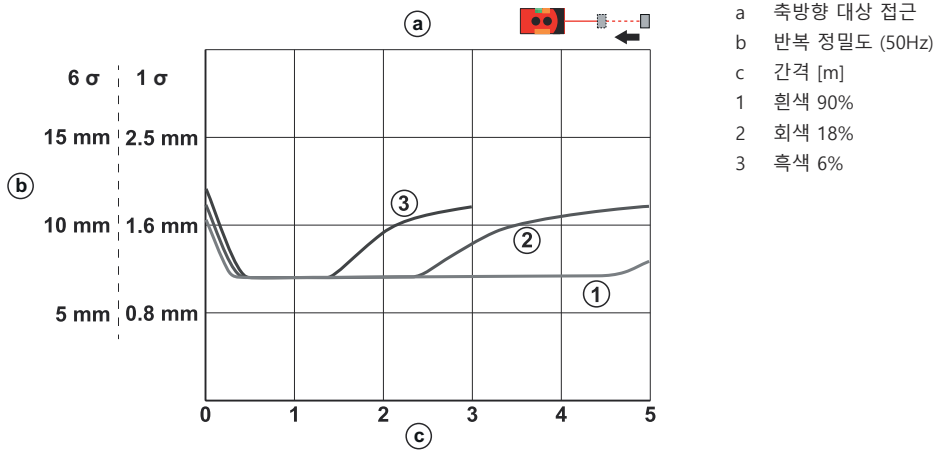
핀 핀 지정

1	18~30V DC +
2	티치인
3	GND
4	IO-Link / OUT 1

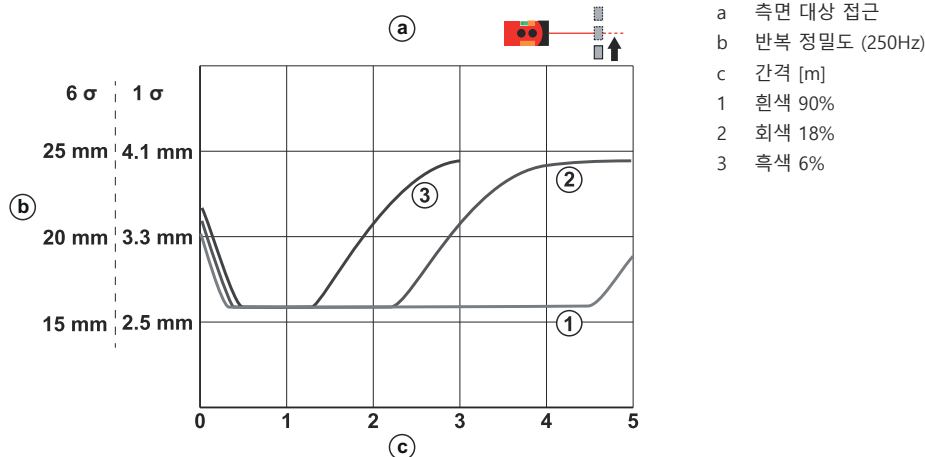


다이아그램

반복 정밀도 (50Hz)



반복 정밀도 (250Hz)



조작 및 표시

LED	디스플레이	의미
1	황색, 연속 점등	스위칭 출력부/스위칭 상태
2	녹색, 연속 점등	작동 전압이 공급됨
	황색, 연속 점등	아날로그 출력부의 상태 표시

제품 키워드

제품 명칭: XXX110YY.Z/ABC-DDD

XXX110	작동 원리 ODS110: 광학 거리 센서 HT110: 배경 억제 기능이 있는 확산 센서
YY	광원 L1: 레이저 등급 1
Z	장비 3: 파라미터 설정을 위한 조작 버튼
A	스위칭 출력 / 기능 OUT 1/IN: 핀 4 또는 흑색 와이어 L: IO-Link
B	스위칭 출력 / 기능 OUT 2/IN: 핀 2 또는 흰색 와이어 6: Push-Pull(푸시풀) 스위칭 출력, PNP 라이트 스위칭, NPN 다크 스위칭 C: 전류 출력 T: 터치인 V: 전압 출력
C	스위칭 출력 / 기능 OUT 3/IN: 핀 5 X: 핀 할당되지 않음 T: 터치인
DDD	전기 연결 M12: M12 원형 커넥터

참고

	제공되는 모든 장치 유형 목록은 로이체의 웹 사이트 www.leuze.com 을 참조하십시오.
--	---

참고

	용도에 맞게 사용해야 합니다!
--	-------------------------

	이 제품은 안전 센서가 아니므로 사람을 보호할 용도가 아닙니다. 자격이 있는 사람만 제품을 작동해야 합니다. 용도에 맞게 준수하여 사용하십시오.
--	--

	레이저 빔 주의 - 레이저 등급 1
--	----------------------------

	해당 지역에 유효한 레이저 안전 법규에 유의하십시오.
--	-------------------------------

참고

경고! 레이저 방사선 – 레이저 등급 1

장치는 **레이저 등급 1** 제품의 IEC 60825-1:2007(EN 60825-1:2007)에 따른 요구사항과 U.S. 21 CFR 1040.10에 따른 규정뿐 아니라 2007년 6월 24일자 Laser Notice No. 50에 따른 차이점도 충족합니다.

↳ 해당 지역에 유효한 레이저 안전 법규에 유의하십시오.

↳ 장치 개입 및 변경은 허용되지 않습니다.
장치에는 사용자가 조정하거나 정비할 부품이 포함되어 있지 않습니다.
수리는 Leuze electronic GmbH + Co. KG만 실행할 수 있습니다.

상세 정보

- 작동 시 주변 온도: UL: 최대 +45°
- 예열시간: +24VDC에서 -20°C의 주위 온도일 때 최소 20분
- 응답 시간: 측정 대상의 진입 방향에 따름

액세서리

연결 기술 - 연결 유닛

	품목 번호	명칭	품목	설명
	50144900	MD 798i-11-82/L5-2222	IO-Link 마스터	소비 전류, 최대: 11,000 mA 인터페이스: IO-Link, EtherNet IP, Modbus TCP, PROFINET, 자동 프로토콜 감지 연결: 12 개수 센서 연결부: 8 개수 보호 등급: IP 67, IP 69K, IP 65

연결 기술 - 연결 케이블

	품목 번호	명칭	품목	설명
	50130654	KD U-M12-4A-P1-020	연결 케이블	어플리케이션: 내구성/내운활성 연결 1: 원형 커넥터, M12, 액시얼, 암, A-코딩됨, 4 핀 원형 커넥터, LED: 아니요 연결 2: 열려 있는 끝부분 차폐됨: 아니요 케이블 길이: 2,000 mm 덮개 재료: PUR
	50130657	KD U-M12-4A-P1-050	연결 케이블	어플리케이션: 내구성/내운활성 연결 1: 원형 커넥터, M12, 액시얼, 암, A-코딩됨, 4 핀 원형 커넥터, LED: 아니요 연결 2: 열려 있는 끝부분 차폐됨: 아니요 케이블 길이: 5,000 mm 덮개 재료: PUR
	50130648	KD U-M12-4A-V1-020	연결 케이블	어플리케이션: 내화학성 연결 1: 원형 커넥터, M12, 액시얼, 암, A-코딩됨, 4 핀 원형 커넥터, LED: 아니요 연결 2: 열려 있는 끝부분 차폐됨: 아니요 케이블 길이: 2,000 mm 덮개 재료: PVC

액세서리

	품목 번호	명칭	품목	설명
	50130652	KD U-M12-4A-V1-050	연결 케이블	어플리케이션: 내화학성 연결 1: 원형 커넥터, M12, 액시얼, 암, A-코딩됨, 4 핀 원형 커넥터, LED: 아니요 연결 2: 열려 있는 끝부분 차폐막: 아니요 케이블 길이: 5,000 mm 덮개 재료: PVC

고정 기술 - 고정 브라켓

	품목 번호	명칭	품목	설명
	50118543	BT 300M.5	브라켓	고정 부품 버전: L자형 브라켓 마운팅, 시스템 측: 통로 마운팅으로 마운팅, 장치 측: 나사 조립 가능, M4 나사에 적합 고정 부품 종류: 조정 가능 재료: 스테인리스

참고

	※ 제공되는 모든 액세서리 품목의 목록은 로이체 웹 사이트에서 품목 세부사항 페이지의 다운로드 탭을 참조하십시오.
--	---