

## Technisch gegevensblad Optische afstandssensor

Art.-nr.: 50141322

ODS9L1.8/LAK-450-M12



Afbeelding kan afwijken

### Inhoud

- Technische gegevens
- Maattekeningen
- Elektrische aansluiting
- Diagrammen
- Bediening en display
- Artikelsleutel
- Opmerkingen
- Toebehoren

CE CDRH IO-Link



## Technische gegevens

### Basisgegevens

Serie	9
Applicatie	Lengtemeting van voorgesneden materiaal Objectmeting Vulhoogtecontrole
Type tastsysteem	tegen object

### Speciale uitvoering

Speciale uitvoering	Activeringsingang Deactiveringsingang Teach-ingang
---------------------	--

### Karakteristieke waarden

MTTF	36 Jaren
------	----------

### Optische gegevens

Straalverloop	gecollimeerd
Lichtbron	Laser, Rood
Golfengte	650 nm
Laserklasse	1, IEC/EN 60825-1:2014
Zendsignaalvorm	gepulst
Pulsduur	22.000 $\mu$ s
Lichtvlek grootte [bij sensorafstand]	1 mm [450 mm]
Type lichtvlekgeometrie	rond

### Meetgegevens

Meetbereik	50 ... 450 mm
Resolutie	0,1 mm
Nauwkeurigheid	1 %
Nauwkeurigheid	0 %
Referentiegrootte nauwkeurigheid	Meetafstand
Reproduceerbaarheid (1 sigma)	0,1 mm
Temperatuurdrift	0,02 %/K
Referentiëring	Nee
Optisch afstandmeetprincipe	Triangulatie

### Elektrische gegevens

Bluscircuit	Kortsluitbeveiliging Ompoolbeveiliging Transiëntenbeveiliging
-------------	---

### Prestatiegegevens

Voedingsspanning $U_B$	18 ... 30 V, DC
Restdrempel	0 ... 15 %, van $U_B$
Nullaststroom	0 ... 50 mA

### Ingangen

Aantal digitale schakelingen	1 St.
------------------------------	-------

### Schakelingen

Spanningstype	DC
Schakelspanning	$U_B$

### Digitale schakelingang 1

Functie	Activeringsingang Deactiveringsingang Teach-ingang Trigger
---------	---

### Uitgangen

Aantal analoge uitgangen	1 St.
Aantal digitale schakeluitgangen	1 St.

### Analoge uitgangen

#### Analoge uitgang 1

Type	configureerbaar, fabrieksinstelling: stroom
Toewijzing	Aansluiting 1, pin 2

### Schakeluitgangen

Spanningstype	DC
Schakelspanning	high: $\geq(U_B - 2V)$ low: $\leq 2 V$

#### Schakeluitgang 1

Toewijzing	Aansluiting 1, pin 4
Schakelement	Transistor, Push-pull
Schakelprincipe	IO-Link / lichtschakelend (PNP) / donkerschakelend (NPN)

### Tijdgedrag

Aanspreektijd	2 ms, Bij constante omgevingscondities, 90% remissie, meetmodus standaard
Gereedheidsvertraging	300 ms

### Interface

Type	IO-Link
------	---------

### IO-Link

COM-modus	COM3
Profielen	Smart sensor profiel
Min. cycle time	COM3 = 0,5 ms
Frametype	2.V
Poorttype	A
Specificatie	V1.1
SIO-modus support	Ja
Procesgegevens IN	4 byte
Procesgegevens OUT	8 bit
Dual Channel	Ja

### Aansluiting

Aantal aansluitingen	1 St.
----------------------	-------

#### Aansluiting 1

Functie	Signaal IN Signaal OUT Spanningsvoorziening
Type aansluiting	Ronde stekker, draaibaar 90°
Schroefdraadmaat	M12
Type	male
Materiaal	Kunststof
Aantal polen	5 -polig
Codering	A-gecodeerd

## Technische gegevens

### Mechanische gegevens

Bouwworm	hoekig
Afmeting (b x h x l)	21 mm x 50 mm x 50 mm
Materiaal behuizing	Kunststof
Materiaal optiekafdekking	Glas
Nettogewicht	50 g
Kleur behuizing	Rood
Type bevestiging	Doorgaande bevestiging via optioneel bevestigingsonderdeel

### Bediening en display

Type weergave	LED OLED-display
Aantal LED's	2 St.
Bedieningselementen	Bedieningsknoppen PC-software

### Omgevingsgegevens

Omgevingstemperatuur bedrijf	-20 ... 50 °C
Omgevingstemperatuur opslag	-30 ... 70 °C
Bestendigheid tegen vreemdlicht	20.000 lx, EN 60947-5-2

### Certificeringen

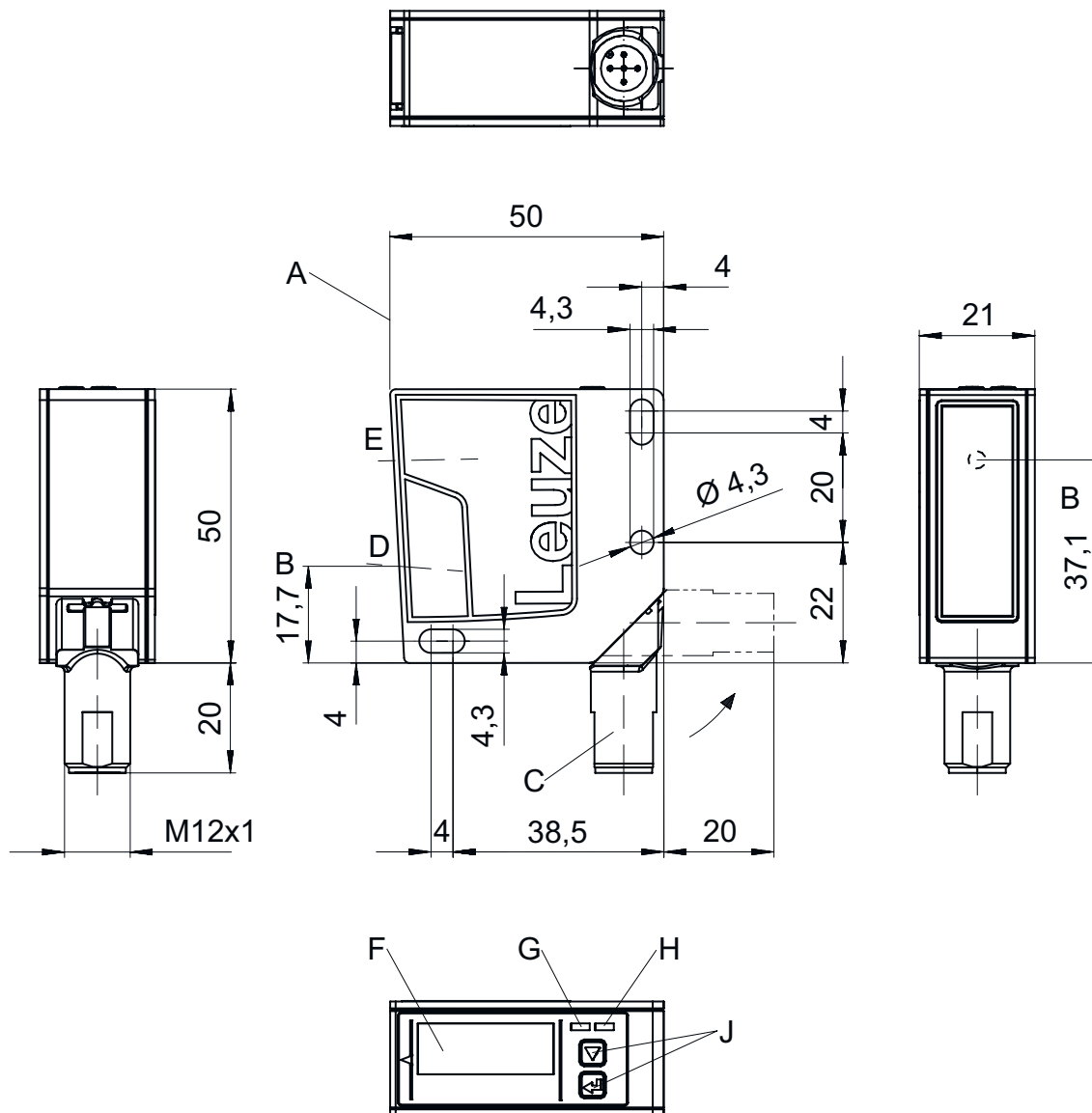
Beschermingsgraad	IP 67
Beschermingsgraad	III
Goedkeuringen	UL
Geldige norm	IEC 60947-5-4

### Classificatie

Douanetariefnummer	90318020
ECLASS 5.1.4	27270801
ECLASS 8.0	27270801
ECLASS 9.0	27270801
ECLASS 10.0	27270801
ECLASS 11.0	27270801
ECLASS 12.0	27270916
ECLASS 13.0	27270916
ECLASS 14.0	27270916
ETIM 5.0	EC001825
ETIM 6.0	EC001825
ETIM 7.0	EC001825
ETIM 8.0	EC001825
ETIM 9.0	EC001825

# Maattekeningen

Alle maten in millimeter



- |   |                               |   |                |   |                   |
|---|-------------------------------|---|----------------|---|-------------------|
| A | Referentierand voor de meting | E | Zender         | J | Bedieningsknoppen |
| B | Optische as                   | F | Kleurendisplay |   |                   |
| C | Apparaatstekker M12           | G | LED geel       |   |                   |
| D | Ontvanger                     | H | LED groen      |   |                   |

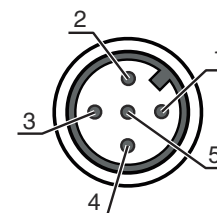
# Elektrische aansluiting

## Aansluiting 1

<b>Functie</b>	Signaal IN
	Signaal OUT
	Spanningsvoorziening
<b>Type aansluiting</b>	Ronde stekker
<b>Schroefdraadmaat</b>	M12
<b>Type</b>	male
<b>Materiaal</b>	Kunststof
<b>Aantal polen</b>	5 -polig
<b>Codering</b>	A-gecodeerd

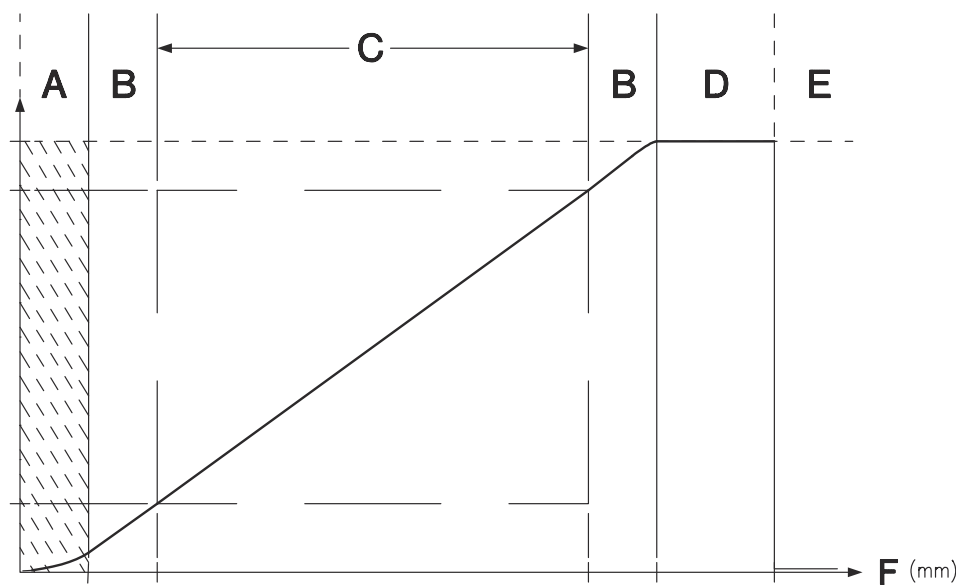
## Pin      Pintoewijzing

<b>1</b>	18 ... 30 V DC +
<b>2</b>	OUT mA / V
<b>3</b>	GND
<b>4</b>	IO-Link / OUT 1
<b>5</b>	multi funct



## Diagrammen

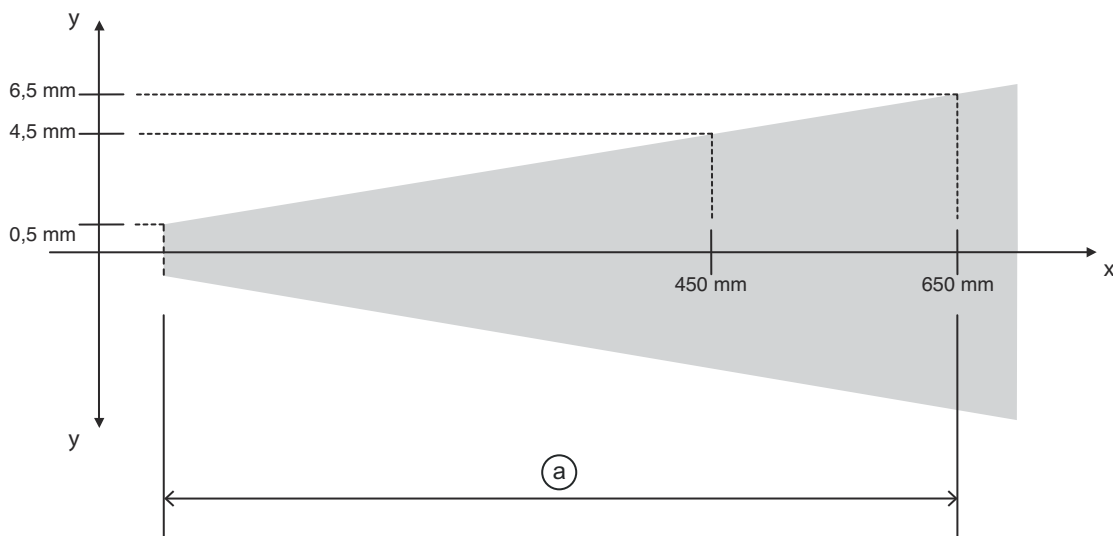
### Uitgangskarakteristiek analoge uitgang



- |                              |   |
|------------------------------|---|
| A Niet gedefinieerd bereik   | E Geen object herkend (karakteristiek gedrag via IO-Link parametreerbaar) |
| B Lineariteit ongedefinieerd | F Meetafstand   |
| C Meetbereik                 |   |
| D Object herkend             |   |

## Diagrammen

### Meetnauwkeurigheid



- x Meetafstand  
y Max. meetafwijking  
a 1% van de meetwaarde

## Bediening en display

LED	Display	Verklaring
1	groen, permanent aan	Bedrijfsgereed
2	geel, permanent aan	Object binnen meetbereik

## Artikelsleutel



Artikelaanduiding: ODS9XX.Y/ZAB-CCC-DDD

ODS9	<b>Werkingsprincipe</b> Optische afstandssensor uit de serie 9
XX	<b>Lichtbron</b> L2: Laserklasse 2 L1: Laserklasse 1
Y	<b>Uitrusting</b> 8: OLED-display en folietoetsenbord voor parametring
Z	<b>Schakeluitgang / functie OUT 1/IN: pin 4 of ader zwart</b> L: IO-Link
A	<b>Schakeluitgang / functie OUT 2/IN: pin 2 of ader wit</b> A: Analoge uitgang 6: push-pull schakeluitgang, PNP lichtschakelend, NPN donkerschakelend
B	<b>Schakeluitgang / functie OUT 3/IN: Pin 5</b> X: Pin niet toegewezen 6: push-pull schakeluitgang, PNP lichtschakelend, NPN donkerschakelend K: Multifunctionele ingang (fabrieksinstelling: deactiveringsingang)

## Artikelsleutel

CCC	<b>Reikwijdte</b> 100: Reikwijdte 50 ... 100 mm 200: Reikwijdte 50 ... 200 mm 450: Reikwijdte 50 ... 450 mm 650: Reikwijdte 50 ... 650 mm 1050: Reikwijdte 50 ... 1050 mm
DDD	<b>Elektrische aansluiting</b> M12: ronde M12-stekkerverbinding
<b>Opmerking</b>	
	Een lijst met alle beschikbare apparaattypen vindt u op de webpagina van Leuze via <a href="http://www.leuze.com">www.leuze.com</a> .


## Opmerkingen

 <b>Gebruiken voor het bedoeld gebruik!</b>	
	<ul style="list-style-type: none"> <li>⌘ Het product is geen veiligheidssensor en dient niet voor personenbeveiliging.</li> <li>⌘ Het product mag alleen door een bevoegd persoon in bedrijf worden gesteld.</li> <li>⌘ Het product uitsluitend gebruiken volgens het bedoeld gebruik.</li> </ul>

 <b>LET OP! LASERSTRAAL –LASERKLASSE 1</b>	
	<p>Het apparaat voldoet aan de eisen van IEC/EN 60825-1:2014 voor een product uit de <b>laserklasse 1</b> evenals de bepalingen van U.S. 21 CFR 1040.10 met de afwijking m.b.t. de Laser Notice No. 56 van 08-05-2019.</p> <ul style="list-style-type: none"> <li>⌘ De geldende wettelijke en lokale laserveiligheidsbepalingen opvolgen.</li> <li>⌘ Ingrepen en wijzigingen aan het apparaat zijn niet toegestaan. Het apparaat bevat geen door de gebruiker in te stellen of te onderhouden onderdelen. Reparaties mogen uitsluitend door Leuze electronic GmbH + Co. KG worden uitgevoerd.</li> </ul>





## Toebehoren

### Aansluittechniek - aansluitmodule

	Art.-nr.	Benaming	Artikel	Beschrijving
	50144900	MD 798i-11-82/L5-2222	IO-Link master	Type: IO-Link master Stroomopname, max.: 11.000 mA Schakeluitgangen per sensoraansluiting: 1 St. Schakeluitgang: Transistor, PNP Interface: IO-Link, Automatische protocolherkenning, EtherNet IP, Modbus TCP, PROFINET Aansluitingen: 12 St. Sensoraansluitingen: 8 St. Aansluitingen voor spanningsvoorziening: 2 St. Interfaceaansluitingen: 2 St. Beschermingsgraad: IP 67, IP 69K, IP 65

## Toebehoren


### Aansluittechniek - aansluitkabels

	Art.-nr.	Benaming	Artikel	Beschrijving
	50133855	KD S-M12-5A-V1-020	Aansluitkabel	Aansluiting 1: Ronde stekker, M12, axiaal, female, A-gecodeerd, 5 -polig Ronde stekker, LED: Nee Aansluiting 2: open uiteinde Afgeschermd: Ja Kabellengte: 2.000 mm Materiaal mantel: PVC
	50133856	KD S-M12-5A-V1-050	Aansluitkabel	Aansluiting 1: Ronde stekker, M12, axiaal, female, A-gecodeerd, 5 -polig Ronde stekker, LED: Nee Aansluiting 2: open uiteinde Afgeschermd: Ja Kabellengte: 5.000 mm Materiaal mantel: PVC
	50132077	KD U-M12-5A-V1-020	Aansluitkabel	Aansluiting 1: Ronde stekker, M12, axiaal, female, A-gecodeerd, 5 -polig Ronde stekker, LED: Nee Aansluiting 2: open uiteinde Afgeschermd: Nee Kabellengte: 2.000 mm Materiaal mantel: PVC
	50132079	KD U-M12-5A-V1-050	Aansluitkabel	Aansluiting 1: Ronde stekker, M12, axiaal, female, A-gecodeerd, 5 -polig Ronde stekker, LED: Nee Aansluiting 2: open uiteinde Afgeschermd: Nee Kabellengte: 5.000 mm Materiaal mantel: PVC

### Bevestigingstechniek - bevestigingshoekprofielen

	Art.-nr.	Benaming	Artikel	Beschrijving
	50118543	BT 300M.5	Hoekbeugel	Uitvoering van bevestigingsonderdeel: Hoek L-vorm Bevestiging, installatiezijde: Doorgaande bevestiging Bevestiging, apparaatzijde: schroefbaar, Geschikt voor M4-schroeven Type bevestigingsonderdeel: instelbaar Materiaal: RVS

### Bevestigingstechniek - bevestigingen voor ronde stangen

	Art.-nr.	Benaming	Artikel	Beschrijving
	50117252	BTU 300M-D12	Montagesysteem	Uitvoering van bevestigingsonderdeel: Montagesysteem Bevestiging, installatiezijde: voor ronde stang 12 mm, Plaatklembevestiging Bevestiging, apparaatzijde: schroefbaar, Geschikt voor M4-schroeven Type bevestigingsonderdeel: klembaar, draaibaar 360°, instelbaar Materiaal: Metaal



## Toebehoren

	Art.-nr.	Benaming	Artikel	Beschrijving
	50128380	BTU 460M-D12	Montagesysteem	Uitvoering van bevestigingsonderdeel: Montagesysteem Bevestiging, installatiezijde: voor ronde stang 12 mm Bevestiging, apparaatzijde: schroefbaar Type bevestigingsonderdeel: instelbaar, draaibaar 360° Materiaal: Metaal

## Parametreerapparaten

	Art.-nr.	Benaming	Artikel	Beschrijving
	50121098	SET MD12-US2-IL1.1 + Zub.	Set diagnose	Interface: USB Aansluitingen: 2 St. Beschermingsgraad: IP 20

### Opmerking



↗ Een lijst met alle beschikbare toebehoren vindt u op de webpagina van Leuze onder het downloadtabblad van de artikeldetailpagina.