

## Hoja técnica

## Relés de seguridad

Código: 50133009

MSI-SR-LC21-03

### Contenido

- Datos técnicos
- Dibujos acotados
- Conexión eléctrica
- Esquemas de conexiones
- Notas



La figura puede variar



## Datos técnicos

### Datos básicos

<b>Serie</b>	MSI-SR-LC21
<b>Aplicación</b>	Circuitos de parada de emergencia Equipos de protección optoelectrónicos Interruptores de posición (contactos mecánicos) Interruptores de transponder (salidas OSSD) Interruptores magnéticos (contactos Reed, equivalentes)

### Funciones

<b>Funciones</b>	Bloqueo de inicio/reinicio (RES) Monitorización de contactores (EDM)
<b>Rearranque</b>	Automático Manual

### Parámetros

<b>SIL</b>	3, IEC 61508
<b>SILCL</b>	3, IEC/EN 62061
<b>Performance Level (PL)</b>	e, EN ISO 13849-1
<b>MTTF<sub>d</sub></b>	78 Años, EN ISO 13849-1
<b>PFH<sub>D</sub></b>	1,7E-09 por hora
<b>Duración de utilización T<sub>M</sub></b>	20 Años, EN ISO 13849-1
<b>Categoría</b>	4, EN ISO 13849-1
<b>DC<sub>AVG</sub></b>	99 %
<b>B10<sub>d</sub> en DC13 (carga inductiva)</b>	435.000 Cantidad de ciclos, (2,5 A, 230 V), 700.000 (1 A, 230 V)
<b>B10<sub>d</sub> en AC15 (carga inductiva)</b>	230.000 Cantidad de ciclos, (3 A, 230 V), 380.000 (1 A, 230 V)

### Datos eléctricos

<b>Corriente constante por guiador de corriente, máx.</b>	6 A
---	-----

#### Datos de potencia

<b>Tensión de alimentación U<sub>B</sub></b>	24 V, CA/CC, -15 ... 10 %
<b>Consumo de potencia, máx.</b>	2 W

#### Circuito de alimentación

<b>Tensión nominal U<sub>N</sub></b>	24 V
<b>Frecuencia nominal</b>	50 ... 60 Hz
<b>Tensión de trabajo</b>	0,85 ... 1,1 x U <sub>N</sub>
<b>Potencia asignada CC</b>	2 W

Separación galvánica entre el circuito de alimentación y el circuito de mando No

### Circuito de salida

<b>Cantidad de salidas, de seguridad, instantáneas, por contacto</b>	2 Unidad(es)
<b>Cantidad de salidas, de seguridad, retardadas, por contacto</b>	0 Unidad(es)
<b>Cantidad de salidas, función de aviso, instantáneas, por contacto</b>	1 Unidad(es)
<b>Circuitos de habilitación</b>	Contacto NA
<b>Circuitos de señalización</b>	Contacto NC
<b>Material de contacto</b>	Aleación Ag, chapado en oro
<b>Categoría de uso CA-15 (contacto NA)</b>	Ue 230V, Ie 3A
<b>Categoría de uso CC-13 (contacto NA)</b>	Ue 24V, Ie 2,5A
<b>Protección contra cortocircuito (contacto NA)</b>	Fusible 6 A clase gG, fusión integral
<b>Máx. corriente térmica permanente I<sub>th</sub>, circuitos de habilitación</b>	6 A
<b>Máx. corriente térmica permanente I<sub>th</sub>, circuitos de señalización</b>	3 A
<b>Máx. corriente total I<sup>2</sup> de todos los circuitos de corriente</b>	9 A <sup>2</sup>
<b>Vida útil mecánica</b>	100.000.000 Ciclos de conmut.

### Circuito de mando

<b>Evaluación de las entradas</b>	Bicanal
<b>Corriente de entradas de control (circuito de seguridad/circuito de reinicio)</b>	40 mA
<b>Máx. corriente pico en entradas de control (circuito de seguridad/de reinicio)</b>	100 mA
<b>Máx. resistencia del cable, por canal</b>	$\leq (5 + (1,176 \times U_B / U_N - 1) \times 100) \Omega$
<b>Mín. duración de conexión</b>	50 ms
<b>Tiempo de respuesta (arranque automático t<sub>A2</sub>)</b>	500 ms
<b>Tiempo de respuesta (arranque manual t<sub>A1</sub>)</b>	40 ms
<b>Tiempo admisible de impulso de test t<sub>TP</sub></b>	1 ms
<b>Tiempo de liberación t<sub>R</sub></b>	25 ms
<b>Supervisión del tiempo de sincronización t<sub>S</sub></b>	200 ms
<b>Tiempo de recuperación t<sub>W</sub></b>	150 ms

### Respuesta temporal

<b>Retardo de retroceso</b>	25 ms
-----------------------------	-------

### Conexión

<b>Número de conexiones</b>	1 Unidad(es)
-----------------------------	--------------

#### Conexión 1

<b>Función</b>	Alimentación de tensión Señal IN Señal OUT
<b>Tipo de conexión</b>	Borne
<b>Tipo de borne</b>	Borne de muelle
<b>Número de polos</b>	16 polos

#### Propiedades de cable

<b>Secciones de conexión</b>	2 x 0,2 hasta 1,5 mm <sup>2</sup> , alambre 2 x 0,2 hasta 1,5 mm <sup>2</sup> , cordón 2 x 0,25 hasta 1,5 mm <sup>2</sup> , cordón con puntera hueca
------------------------------	--

## Datos técnicos

### Datos mecánicos

Dimensiones (An x Al x L)	22,5 mm x 106,5 mm x 114 mm
Peso neto	210 g
Color de carcasa	Gris
Tipo de fijación	Fijación de resorte

### Datos ambientales

Temperatura ambiente en servicio	-25 ... 55 °C
----------------------------------	---------------

### Certificaciones

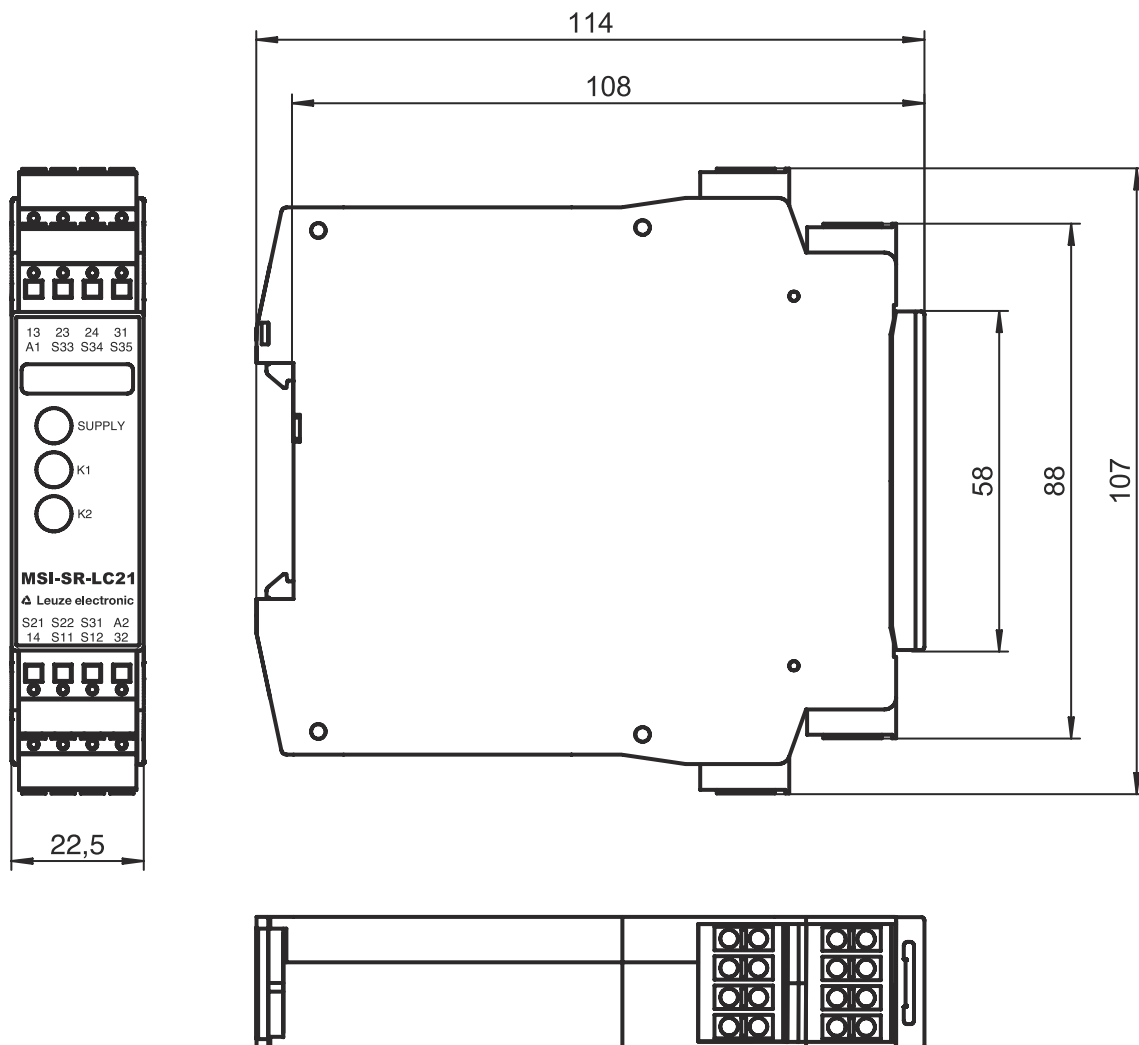
Certificaciones	c UL US TÜV Rheinland
-----------------	--------------------------

### Clasificación

Número de arancel	85364900
ECLASS 5.1.4	27371800
ECLASS 8.0	27371819
ECLASS 9.0	27371819
ECLASS 10.0	27371819
ECLASS 11.0	27371819
ECLASS 12.0	27371819
ECLASS 13.0	27371819
ECLASS 14.0	27371819
ETIM 5.0	EC001449
ETIM 6.0	EC001449
ETIM 7.0	EC001449
ETIM 8.0	EC001449
ETIM 9.0	EC001449

## Dibujos acotados

Todas las medidas en milímetros



## Conexión eléctrica

### Conexión 1

<b>Función</b>	Alimentación de tensión
	Señal IN
	Señal OUT
<b>Tipo de conexión</b>	Borne
<b>Tipo de borne</b>	Borne de muelle
<b>Número de polos</b>	16 polos

### Borne

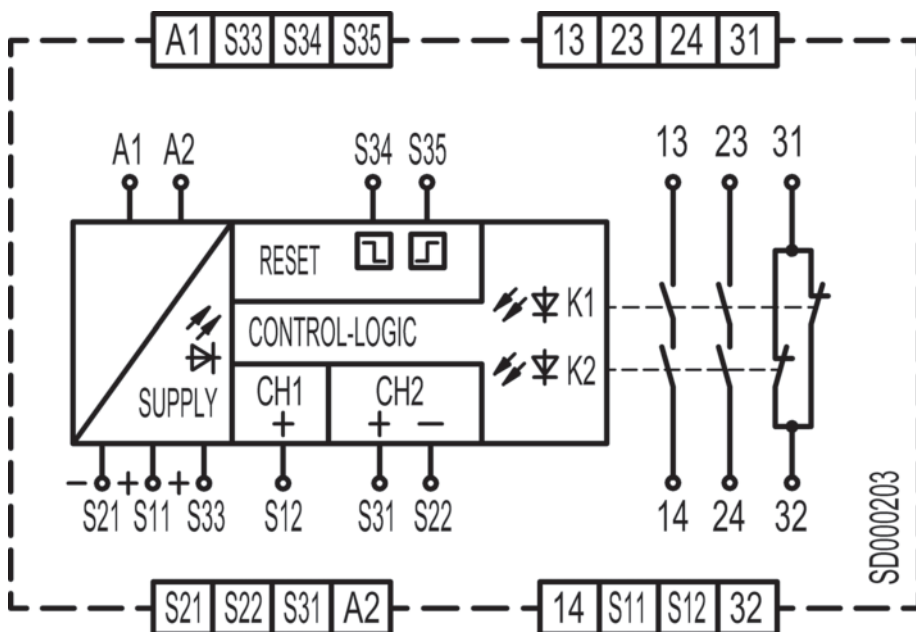
### Asignación

13	Circuito de habilitación 1 (contacto NA)
14	Circuito de habilitación 1 (contacto NA)
23	Circuito de habilitación 2 (contacto NA)
24	Circuito de habilitación 2 (contacto NA)
31	Circuito de señalización (contacto NC)

## Conexión eléctrica

Borne	Asignación
32	Circuito de señalización (contacto NC)
A1	+24 V
A2	GND
S11	Circuito de mando 1
S12	Circuito de mando 1
S21	Circuito de mando 2
S22	Circuito de mando 2
S31	Circuito de retorno (contacto NC)
S33	Circuito de retorno (contacto NC)
S34	Circuito de mando de pulsador de reinicio
S35	Circuito de mando de pulsador de reinicio

## Esquemas de conexiones



## Notas

**¡Atención al uso conforme!**

- El producto solo lo pueden poner en marcha personas capacitadas.
- Emplee el producto para el uso conforme definido.