

Fiche technique

Relais de sécurité

Art. n°: 50133015
MSI-SR-CM42R-03



Figure pouvant varier

Contenu

- Caractéristiques techniques
- Encombrement
- Raccordement électrique
- Schémas de connexions
- Remarques



Caractéristiques techniques

Données de base

Série	MSI-SR-CM42
Application	Appareil d'extension pour appareils de base dans des applications de sécurité

Fonctions

Redémarrage	Automatique
-------------	-------------

Caractéristiques

SIL	3, CEI 61508
SILCL	3, CEI/EN 62061
Niveau de performance (PL)	e, EN ISO 13849-1
PFH _D	1,5E-09 par heure
Durée d'utilisation T _M	20 années, EN ISO 13849-1
Catégorie	4, EN ISO 13849-1

Données électriques

Circuit d'alimentation

Tension nominale U _N	24 V CC
Puissance assignée CC	1,4 W

Circuit de sortie

Circuits de validation	4
Circuits de signalisation	2
Matériau de contact	Alliage Ag, doré
Catégorie d'utilisation AC-15 (contact NO)	Ue 230V, Ie 3A
Catégorie d'utilisation DC-13 (contact NO)	Ue 24V, Ie 1A
Protection contre les courts-circuits (contact NO)	Fusible 6 A, classe gG, contrainte thermique
Courant permanent therm. max. I _{th} , circuits de validation	6 A
Courant permanent therm. max. I _{th} , circuits de signalisation	1 A
Courant total max. I ² de toutes les voies de courant	144 A ²
Durée de vie mécanique	100.000.000 cycles de commut.

Circuit de commande

Courant de pointe max. entrées de commande (circuit de sécurité/circuit de RAZ)	110 mA
Résistance de ligne max. par canal	$\leq (5 + (1,333 \times U_B / U_N - 1) \times 200) \Omega$
Temps de retombée t _R	15 ms
Temps de récupération t _w	30 ms

Connexion

Nombre de connexions	1 pièce(s)
----------------------	------------

Connexion 1

Fonction	Alimentation en tension
	Signal IN
	Signal OUT
Type de connexion	Borne
Type de borne	Borne à ressort
Nombre de pôles	16 pôles

Propriétés du câble

Section de raccord	2 x 0,2 à 1,5 mm ² , brin
	2 x 0,2 à 1,5 mm ² , cordon
	2 x 0,25 à 1,5 mm ² , cordon avec embout

Données mécaniques

Dimensions (l x H x L)	22,5 mm x 106,5 mm x 114 mm
Poids net	180 g
Couleur du boîtier	Gris
Type de fixation	Fixation encliquetable

Certifications

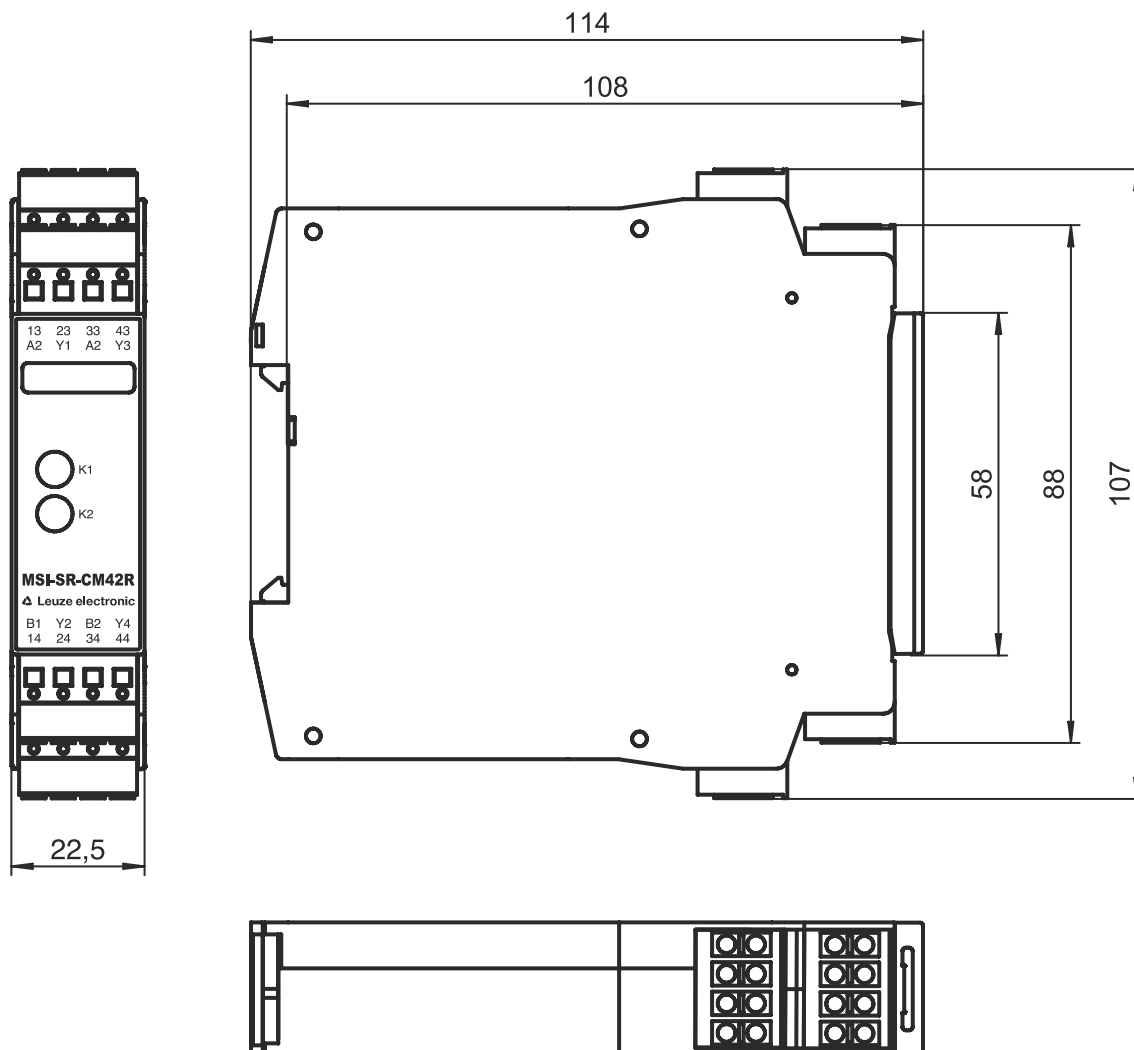
Homologations	c UL US
	TÜV Rheinland

Classification

Numéro de tarif douanier	85364190
ECLASS 5.1.4	27371800
ECLASS 8.0	27371819
ECLASS 9.0	27371819
ECLASS 10.0	27371819
ECLASS 11.0	27371819
ECLASS 12.0	27371819
ECLASS 13.0	27371819
ECLASS 14.0	27371819
ETIM 5.0	EC001449
ETIM 6.0	EC001449
ETIM 7.0	EC001449
ETIM 8.0	EC001449
ETIM 9.0	EC001449

Encombrement

Toutes les dimensions sont en millimètres



Raccordement électrique

Connexion 1

Fonction	Alimentation en tension Signal IN Signal OUT
Type de connexion	Borne
Type de borne	Borne à ressort
Nombre de pôles	16 pôles

Borne

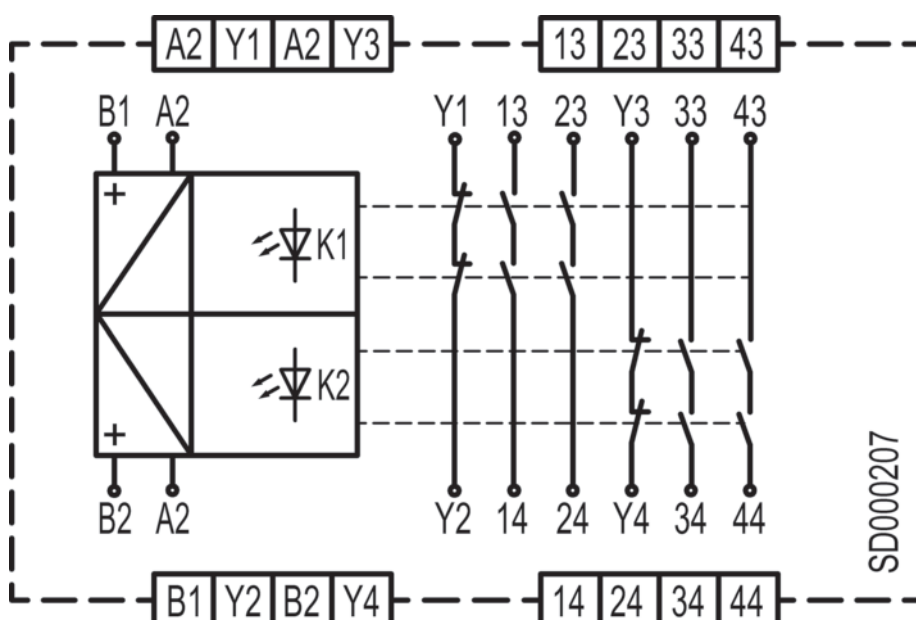
Affectation

13	Circuit de validation 1 (contact NO)
14	Circuit de validation 1 (contact NO)
23	Circuit de validation 2 (contact NO)
24	Circuit de validation 2 (contact NO)
33	Circuit de validation 3 (contact NO)

Raccordement électrique

Borne	Affectation
34	Circuit de validation 3 (contact NO)
43	Circuit de validation 4 (contact NO)
44	Circuit de validation 4 (contact NO)
A1	Circuit de commande 1
A2	Circuit de commande 2
B1	Circuit de commande 1
B2	Circuit de commande 2
Y1	Circuit de signalisation 1 (contact NF)
Y2	Circuit de signalisation 1 (contact NF)
Y3	Circuit de signalisation 2 (contact NF)
Y4	Circuit de signalisation 2 (contact NF)

Schémas de connexions



Remarques

⚠ Respecter les directives d'utilisation conforme !

⚠ Le produit ne doit être mis en service que par des personnes qualifiées.
 ⚠ Employez toujours le produit dans le respect des directives d'utilisation conforme.