

## Hoja técnica

### Módulo I/O seguro

Código: 50132991

MSI-EM-IO84-03

#### Contenido

- Datos técnicos
- Dibujos acotados
- Conexión eléctrica
- Esquemas de conexiones
- Notas



La figura puede variar



## Datos técnicos

### Datos básicos

Serie	MSI-EM
Tipo	Módulo I/O seguro
Aplicación	Supervisión de funciones de seguridad
Número de I/Os seguras	8 IN, 4 OUT

### Funciones

Funciones	Ampliación en 8 entradas seguras y 4 salidas seguras (OSSDs) Módulo de ampliación para control de seguridad MSI 400 configurable
-----------	---

### Parámetros

SIL	3, IEC 61508
SILCL	3, IEC/EN 62061
Performance Level (PL)	e, EN ISO 13849-1
PFH <sub>D</sub>	6E-09 por hora
Duración de utilización T <sub>M</sub>	20 Años, EN ISO 13849-1
Categoría	4, EN ISO 13849

### Datos eléctricos

#### Datos de potencia

Tensión de alimentación U <sub>B</sub>	24 V, CC, -30 ... 25 %
Consumo de potencia, máx.	1,1 W

#### Circuito de salida

Cantidad de salidas	4 Unidad(es)
Tipo de salida digital	Transistor
Protección contra cortocircuito, salidas	Sí
Mín. tensión admisible en la salida	16,8 V
Máx. tensión admisible en la salida	30 V
Corriente de salida	4 A

#### Circuito de mando

Cantidad de entradas	8 Unidad(es)
Tensión admisible en la entrada	30 V
Corriente de entrada con señal 1	8 mA

### Interfaz

Tipo	Bus interno (SBUS+)
------	---------------------

### Conexión

Número de conexiones	1 Unidad(es)
----------------------	--------------

#### Conexión 1

Función	Alimentación de tensión Señal IN Señal OUT
Tipo de conexión	Borne
Tipo de borne	Borne de muelle
Número de polos	16 polos

### Propiedades de cable

Secciones de conexión	2 x 0,2 hasta 1,5 mm <sup>2</sup> , alambre 2 x 0,2 hasta 1,5 mm <sup>2</sup> , cordón 2 x 0,25 a 1,5 mm <sup>2</sup> , hilo de cable con puntera hueca (prensado trapecoidal)
-----------------------	--

### Datos mecánicos

Dimensiones (An x Al x L)	22,5 mm x 107 mm x 120,8 mm
Peso neto	180 g
Color de carcasa	Gris
Tipo de fijación	Fijación de resorte

### Datos ambientales

Temperatura ambiente en servicio	-25 ... 65 °C
Temperatura ambiente en almacén	-25 ... 70 °C
Humedad del aire relativa (sin condensación)	10 ... 95 %

### Certificaciones

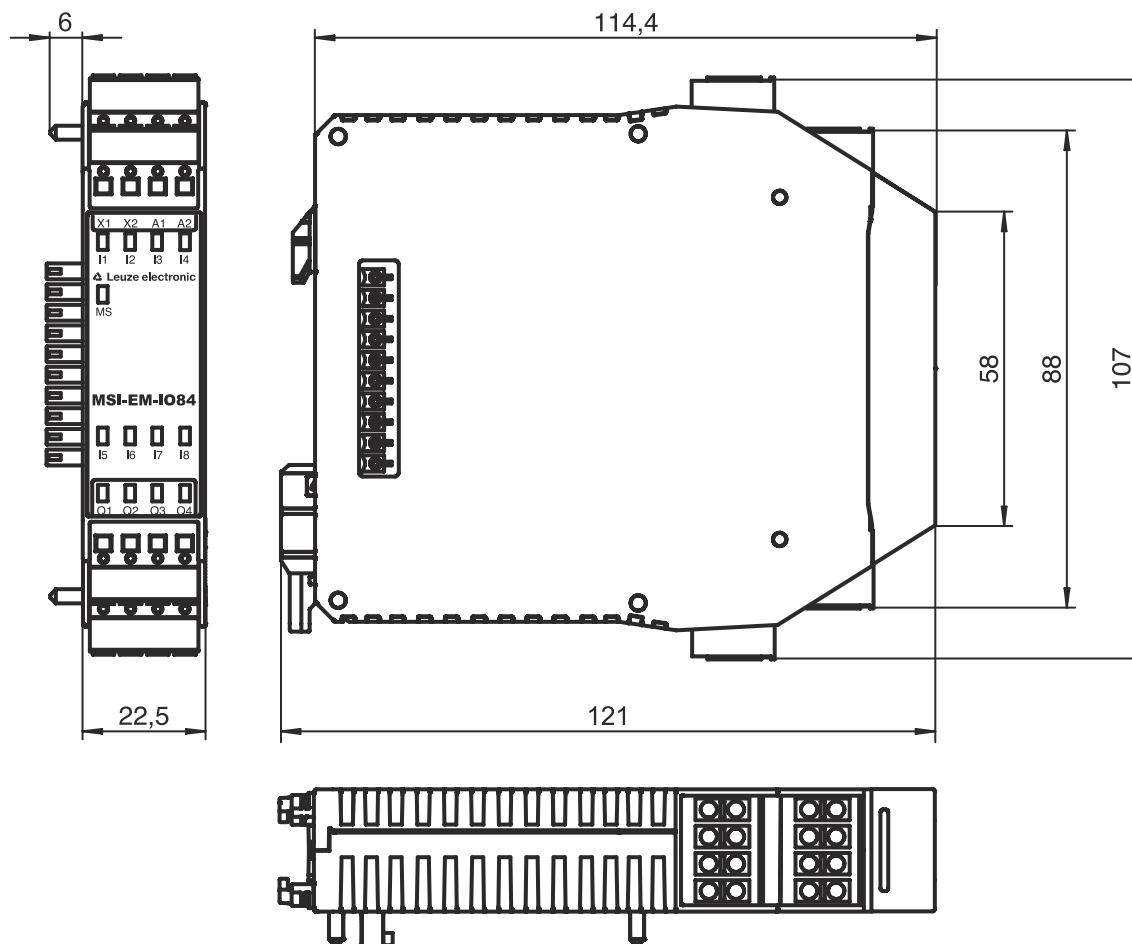
Índice de protección	IP 20 (bornes) IP 40 (carcasa)
Clase de seguridad	III
Certificaciones	c UL US TÜV Rheinland
Resistencia a las vibraciones	5 ... 500 Hz
Método de prueba oscilación según norma	EN 60068-2-6
Resistencia a los choques, impacto individual	30 g, 11 ms, EN 60068-2-27
Resistencia a los choques, impacto permanente	10 g, 16 ms, EN 60068-2-29

### Clasificación

Número de arancel	85364900
ECLASS 5.1.4	27242204
ECLASS 8.0	27242204
ECLASS 9.0	27242204
ECLASS 10.0	27242204
ECLASS 11.0	27242204
ECLASS 12.0	27242204
ECLASS 13.0	27242204
ECLASS 14.0	27242204
ETIM 5.0	EC001419
ETIM 6.0	EC001419
ETIM 7.0	EC001419
ETIM 8.0	EC001419
ETIM 9.0	EC001419

## Dibujos acotados

Todas las medidas en milímetros



## Conexión eléctrica

### Conexión 1

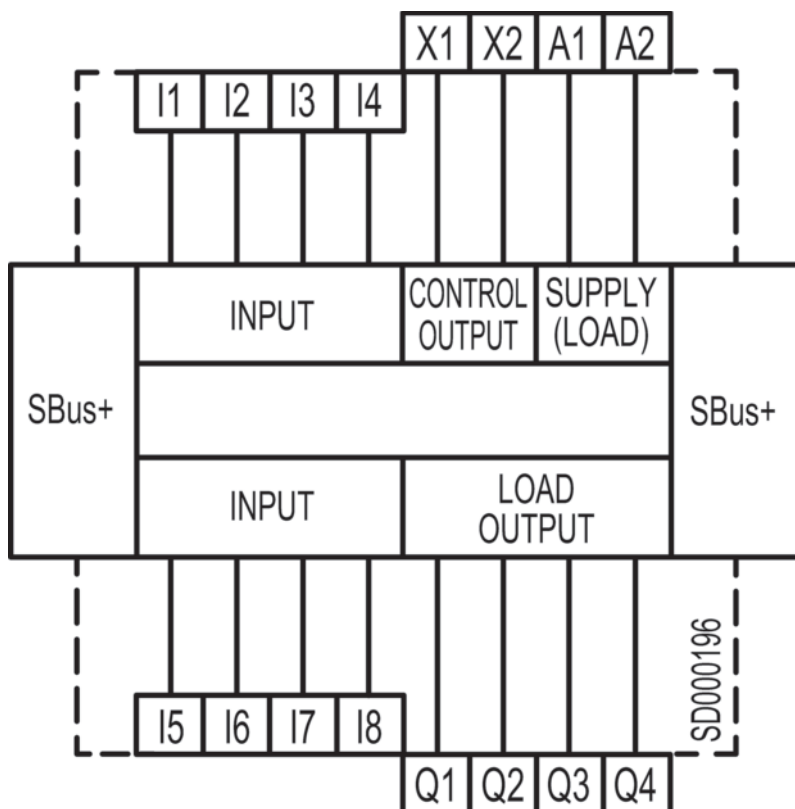
<b>Función</b>	Alimentación de tensión Señal IN Señal OUT
<b>Tipo de conexión</b>	Borne
<b>Tipo de borne</b>	Borne de muelle
<b>Número de polos</b>	16 polos

Borne	Asignación
A1	+24 V
A2	GND
I1	Entrada segura
I2	Entrada segura
I3	Entrada segura
I4	Entrada segura
I5	Entrada segura
I6	Entrada segura
I7	Entrada segura

## Conexión eléctrica

Borne	Asignación
I8	Entrada segura
Q1	Salida segura
Q2	Salida segura
Q3	Salida segura
Q4	Salida segura
X1	Salida de señal de test
X2	Salida de señal de test

## Esquemas de conexiones



## Notas

**⚠ ¡Atención al uso conforme!**

- ⌘ El producto solo lo pueden poner en marcha personas capacitadas.
- ⌘ Emplee el producto para el uso conforme definido.