

## Folha de dados técnicos

### Espelho defletor

N.º do art.: 529609

UM60-900

#### Conteúdo

- Dados técnicos
- Desenhos dimensionais



A imagem pode divergir

## Dados técnicos

### Dados básicos

Série	UM
Tipo, colunas e espelho	Espelho defletor traseiro

### Dados mecânicos

Dimensões (L x A x C)	25 mm x 68 mm x 970 mm
Peso líquido	1.720 g
Cor da carcaça	Amarelo, RAL 1021
Tipo de fixação	Montagem em ranhura Suporte giratório
Adequado para sensores	Cortinas de luz de segurança MLC 500, MLC 300
Altura da área de proteção até	900 mm
Comprimento do espelho	960 mm

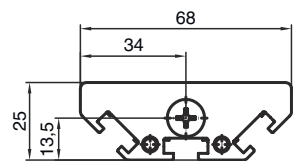
### Classificação

Número da pauta aduaneira	70099200
ECLASS 5.1.4	27279207
ECLASS 8.0	27279207
ECLASS 9.0	27273605
ECLASS 10.0	27273605
ECLASS 11.0	27273605
ECLASS 12.0	27273605
ECLASS 13.0	27273605
ECLASS 14.0	27273605
ETIM 5.0	EC002467
ETIM 6.0	EC002467
ETIM 7.0	EC002467
ETIM 8.0	EC002467
ETIM 9.0	EC002467

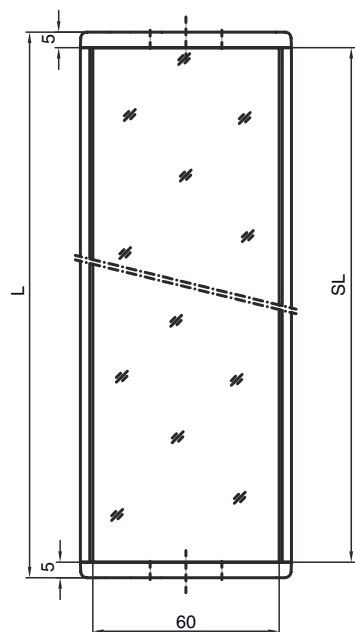
## Desenhos dimensionais

Todas as medidas em milímetros

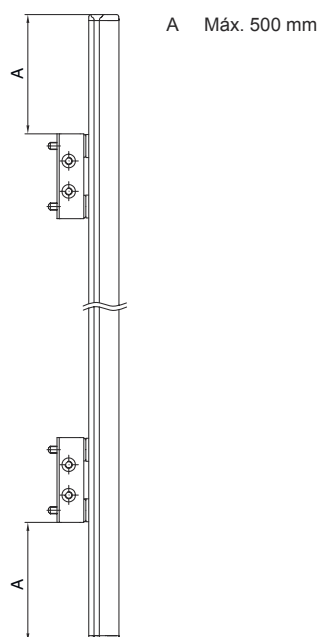
### Espelho



L Comprimento = 970 mm  
SL Comprimento do espelho = 960 mm

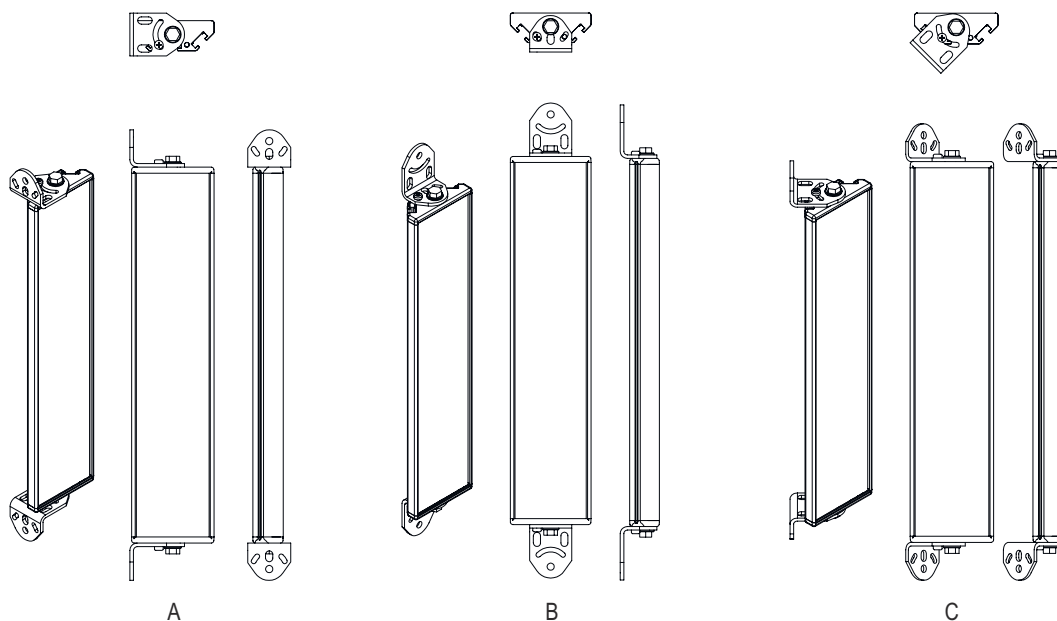


### Distâncias de montagem



## Desenhos dimensionais

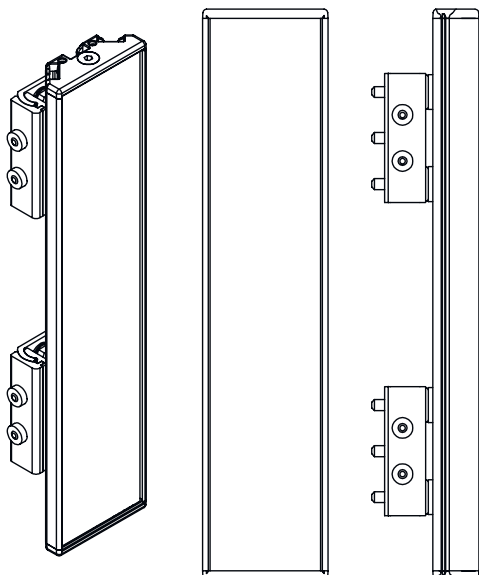
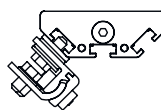
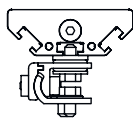
Montagem com suporte padrão BT-UM60



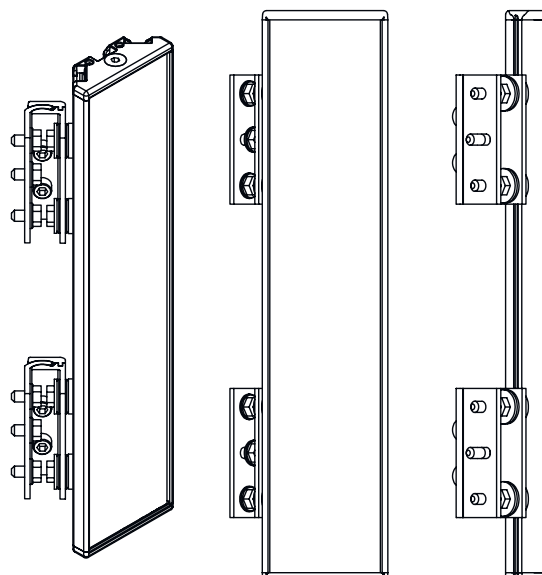
- A Lateral
- B Verso
- C Ajustável em inclinação (0 - 90°)

## Desenhos dimensionais

Montagem com suporte orientável BT-SSD



A



B

A Verso

B Lateralmente 45°