

Folha de dados técnicos

Espelho defletor

N.º do art.: 529616

UM60-1650

Conteúdo

- Dados técnicos
- Desenhos dimensionais



A imagem pode divergir

Dados técnicos

Dados básicos

Série	UM
Tipo, colunas e espelho	Espelho defletor traseiro

Dados mecânicos

Dimensões (L x A x C)	25 mm x 68 mm x 1.720 mm
Peso líquido	3.120 g
Cor da carcaça	Amarelo, RAL 1021
Tipo de fixação	Montagem em ranhura Suporte giratório
Adequado para sensores	Cortinas de luz de segurança MLC 500, MLC 300
Altura da área de proteção até	1.650 mm
Comprimento do espelho	1.710 mm

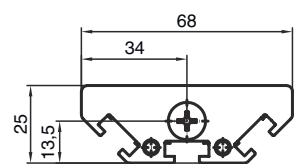
Classificação

Número da pauta aduaneira	70099200
ECLASS 5.1.4	27279207
ECLASS 8.0	27279207
ECLASS 9.0	27273605
ECLASS 10.0	27273605
ECLASS 11.0	27273605
ECLASS 12.0	27273605
ECLASS 13.0	27273605
ECLASS 14.0	27273605
ETIM 5.0	EC002467
ETIM 6.0	EC002467
ETIM 7.0	EC002467
ETIM 8.0	EC002467
ETIM 9.0	EC002467

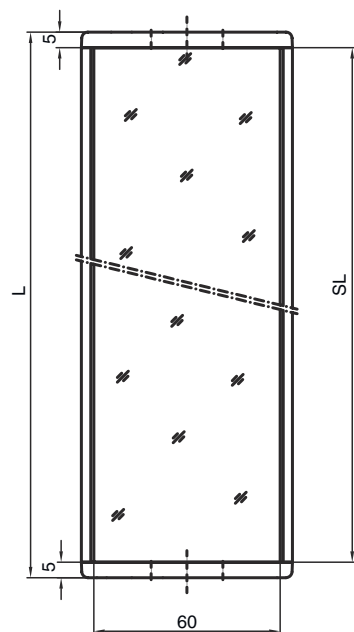
Desenhos dimensionais

Todas as medidas em milímetros

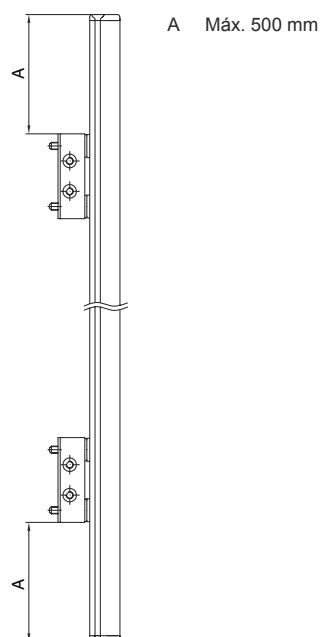
Espelho



L Comprimento = 1720 mm
SL Comprimento do espelho = 1710 mm

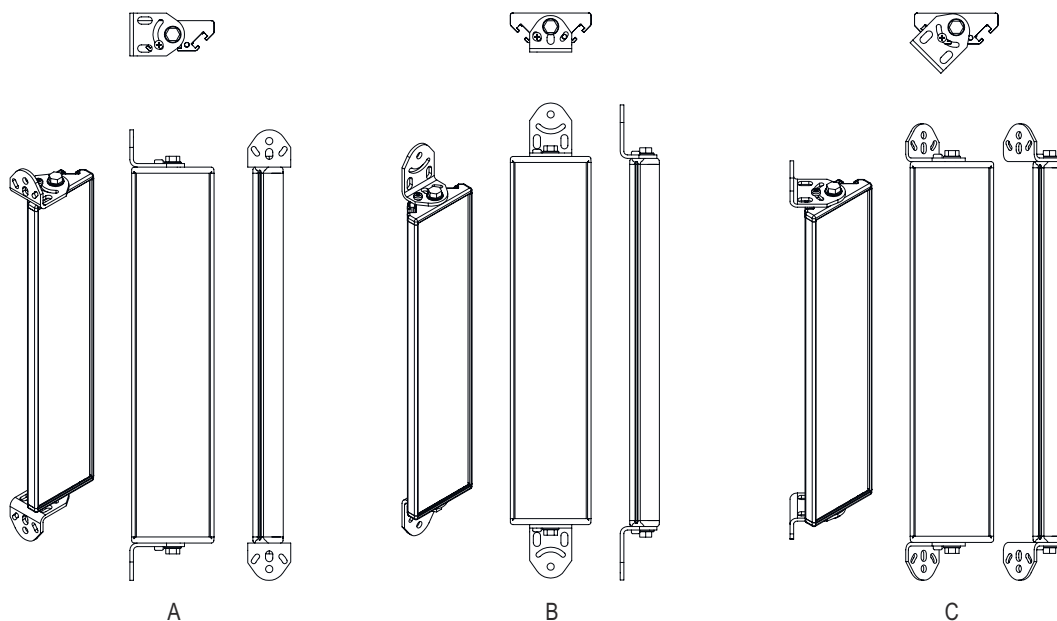


Distâncias de montagem



Desenhos dimensionais

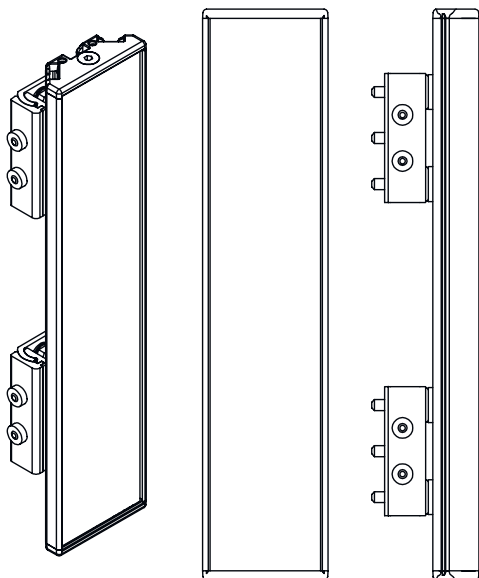
Montagem com suporte padrão BT-UM60



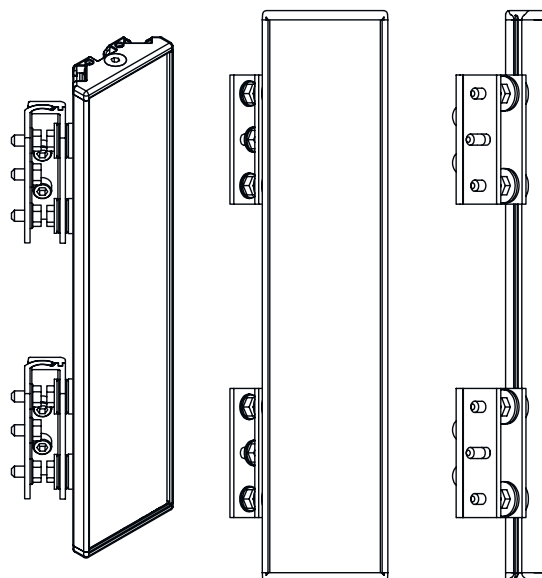
- A Lateral
- B Verso
- C Ajustável em inclinação (0 - 90°)

Desenhos dimensionais

Montagem com suporte orientável BT-SSD



A



B

A Verso

B Lateralmente 45°