

기술 데이터 시트

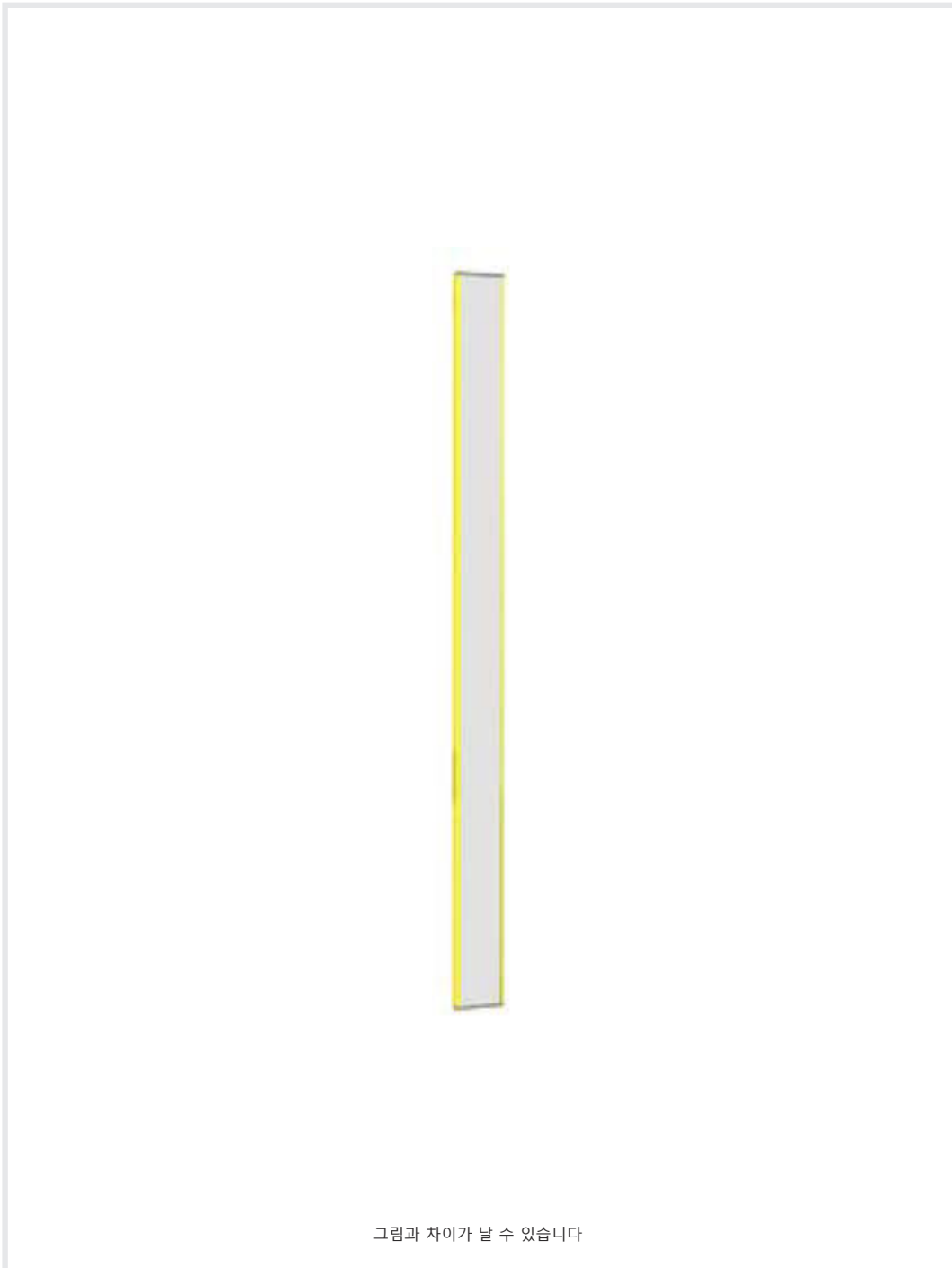
편향 미러

품목 번호: 529616

UM60-1650

내용

- 기술 데이터
- 치수 도면



기술 데이터

기본 데이터

시리즈	UM
타입, 칼럼 및 미러	후면 편향 미러

기술 데이터

치수(너비 x 높이 x 길이)	25 mm x 68 mm x 1,720 mm
순중량	3,120 g
하우징 색상	황색, RAL 1021
고정 방식	스위블 마운트 슬롯 마운팅
센서에 적합함	안전 라이트 커튼 MLC 500, MLC 300
보호필드 높이 최대	1,650 mm
미러 길이	1,710 mm

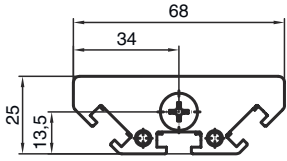
분류

HS 번호	70099200
ECLASS 5.1.4	27279207
ECLASS 8.0	27279207
ECLASS 9.0	27273605
ECLASS 10.0	27273605
ECLASS 11.0	27273605
ECLASS 12.0	27273605
ECLASS 13.0	27273605
ECLASS 14.0	27273605
ETIM 5.0	EC002467
ETIM 6.0	EC002467
ETIM 7.0	EC002467
ETIM 8.0	EC002467
ETIM 9.0	EC002467

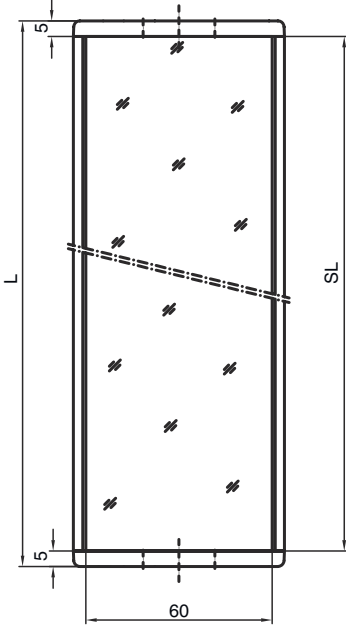
치수 도면

전체 치수 정보(mm)

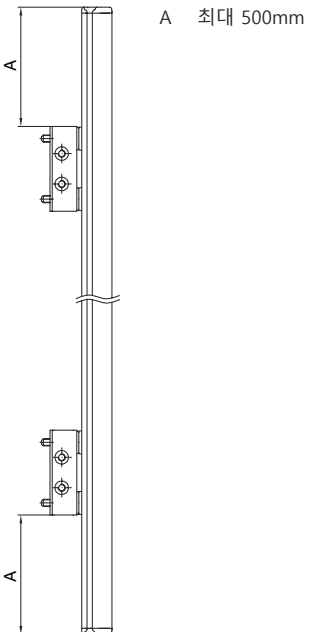
미러



L 길이 = 1720mm
SL 미러 길이 = 1710mm

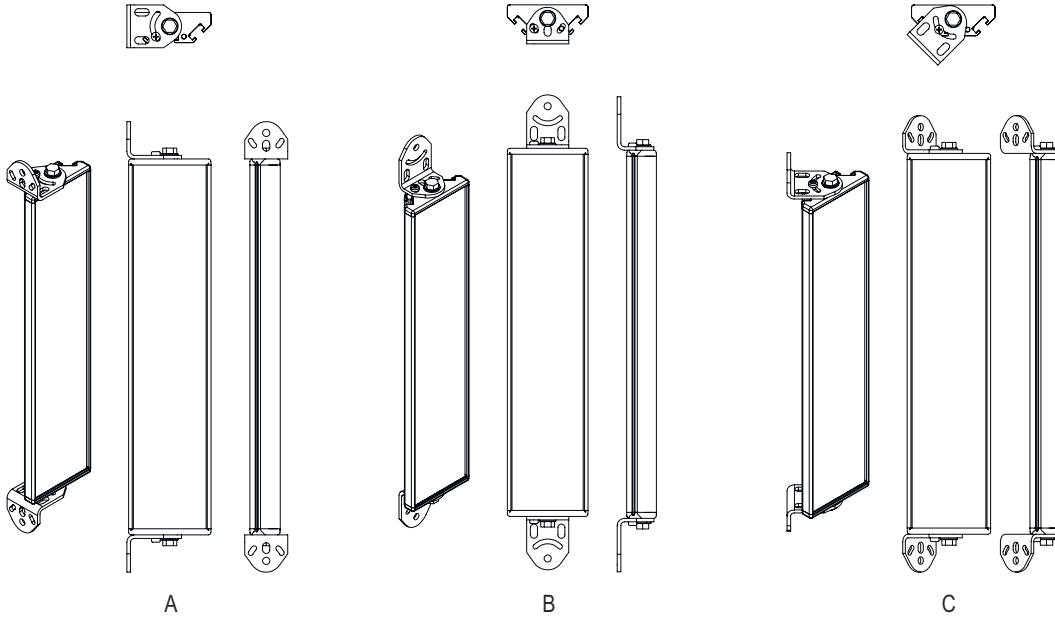


설치 간격



치수 도면

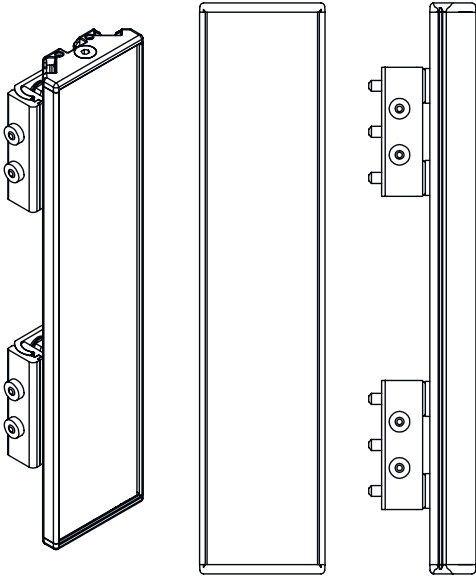
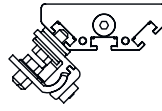
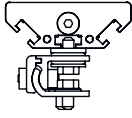
기본 브래킷 BT-UM60으로 설치



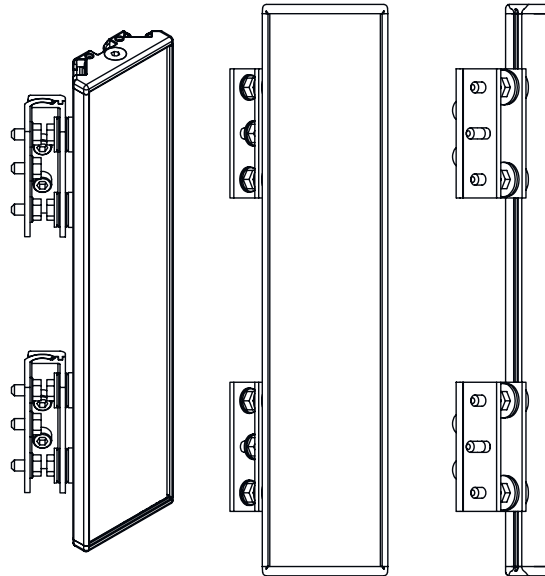
- A 측면
- B 뒷면
- C 비스듬하게 조정 가능(0~90°)

치수 도면

스윙 고정장치 BT-SSD로 설치



A



B

- A 뒷면
- B 측면 45°