

Karta danych technicznych Stacjonarny czytnik kodów 2D

Nr art.: 50154402

DCR108iADJ-0608-412-R3M-F001



Ilustracja może się różnić od stanu rzeczywistego

Treść

- Dane techniczne
- Rysunki wymiarowe
- Przyłącze elektryczne
- Wykresy
- Obsługa i wskazanie
- Kod artykułu
- Wskazówki
- Akcesoria

CE **RS232** Ethernet

Dane techniczne

Dane podstawowe

Seria	DCR 100i
Chip	CMOS (Global Shutter)

Funkcje

Funkcje oprogramowania	Odczyt z kodów 1D Odczyt z kodów 2D
------------------------	--

Dane odczytywane

Czytelne rodzaje kodów	2/5 Hong Kong
	2/5 IATA
	2/5 Interleaved
	Codabar
	Code 128
	Code 32
	Code 39
	Code 93
	Composite Codes
	Data Matrix Code
	EAN 8/13
	GS1 Databar Expanded
	GS1 Databar Expanded Stacked
	GS1 Databar Limited
	GS1 Databar RSS 14
	GS1 Databar RSS 14 Stacked
	Kod Aztec
	Kod QR
	Maxicode
	Micro QR
	MSI Plessey
	PDF417
	PDF417 Micro
	Pharmacode
	UPC-A
	UPC-E

Dane optyczne

Odległość odczytu	40 ... 550 mm
Źródło światła	LED, czerwony
Rozdzielczość kamery poziomo	1.080 px
Rozdzielczość kamery pionowo	1.280 px
Ogniskowa	6 mm
Kąt rozproszenia wiązki zakresu odczytu, w poziomie	29 °
Kąt rozproszenia wiązki zakresu odczytu, w pionie	34 °
Wielkość modułu	0,08 ... 0,5 mm
Typ kamery	Monochromatyczny
Ostrość	Nastawny ręcznie

Dane elektryczne

Okablowanie ochronne	Ochrona przed przeciążeniem
Parametry wydajnościowe	
Napięcie zasilania U_B	12 ... 28 V, DC
Pobór prądu wskazówka dodatkowa	maks. = 11W, at 12 V DC
Wejścia	
Liczba cyfrowych wejść przełączających	1 Piece(s)

Wejścia przełączające

Rodzaj	Cyfrowe wejście przełączające
Rodzaj napięcia	DC
Zasada przełączania	PNP/NPN (tranzystor sprzężony optycznie (element przełączający))

Wyjścia

Liczba cyfrowych wyjść przełączających	2 Piece(s)
--	------------

Wyjścia przełączające

Rodzaj	Cyfrowe wyjście przełączające
Rodzaj napięcia	DC
Prąd przełączający, maks.	100 mA

Wyjście przełączające 1

Element przełączający	Tranzystor sprzężony optycznie
Zasada przełączania	NPN

Wyjście przełączające 2

Element przełączający	Tranzystor sprzężony optycznie
Zasada przełączania	NPN

Interfejs

Rodzaj	RS 232, Ethernet
--------	------------------

RS 232

Funkcja	Proces
Prędkość transmisji	9.600 ... 230.400 Bd
Format danych	nastawny
Bit startowy	1
Bit danych	8
Bit stopu	1
Parytet	Brak
Kodowanie danych	ASCII binarny

Ethernet

Architektura	Klient Serwer
Przydzielanie adresu	DHCP ręczne przydzielanie adresu
Prędkość transmisji	10 Mbit/s 100 Mbit/s
Funkcja	Proces
Funkcjonalność Switch	Brak
Protokół przesyłowy	TCP/IP , UDP, Modbus TCP

Przylącze

Liczba przylączy	2 Piece(s)
------------------	------------

Przylącze 1

Funkcja	Interfejs danych Sygnał IN Sygnał OUT Zasilanie napięciem
Rodzaj przylącza	Wtyczki okrągłe
Rozmiar gwintu	M12
Typ	male
Materiał	Metal
Liczba pinów	12 -pin
Kodowanie	Z kodowaniem A

Dane techniczne

Przyłącze 2

Funkcja	Interfejs danych Interfejs konfiguracyjny
Rodzaj przyłącza	Wtyczki okrągłe
Rozmiar gwintu	M12
Typ	female
Materiał	Metal
Liczba pinów	4 -pin
Kodowanie	Z kodowaniem D

Dane mechaniczne

Konstrukcja	prostopadłościenny
Wymiar (szer. x wys. x dł.)	44 mm x 29 mm x 53 mm
Materiał obudowy	Metal
Obudowa metalowa	Aluminium
Materiał osłony obiektywu	Szkło
Masa netto	150 g
Kolor obudowy	srebrny
Rodzaj mocowania	Gwint mocujący przez opcjonalny element mocujący

Obsługa i wskazanie

Rodzaj wskazania	LED
Liczba LED	5 Piece(s)
Rodzaj konfiguracji/parametryzacji	Kody parametryzacji Oprogramowanie Przyuczanie
Elementy sterujące	Przycisk(i)
Funkcja elementu obsługowego	Reset do ustawień fabrycznych Tune Wyzwalacz

Parametry otoczenia

Temperatura otoczenia podczas pracy	0 ... 50 °C
Temperatura otoczenia w miejscu przechowywania	-30 ... 70 °C
Wilgotność względna powietrza (niekondensująca)	90 %

Certyfikaty

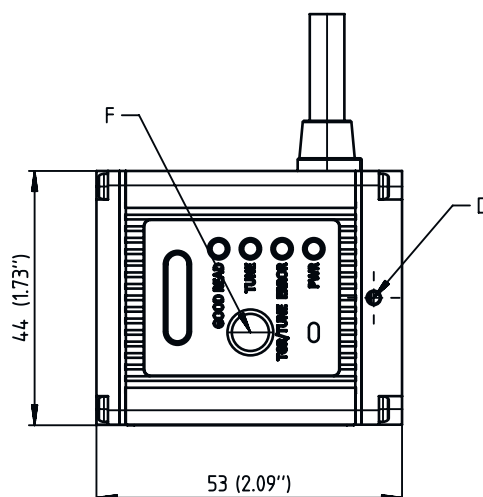
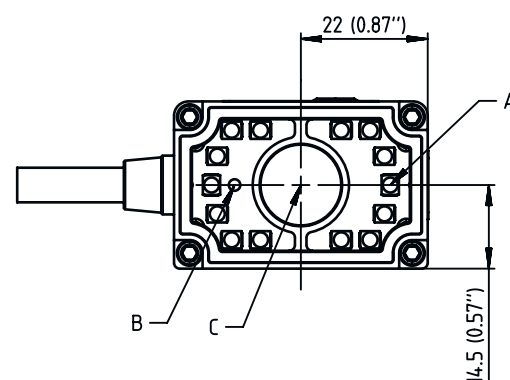
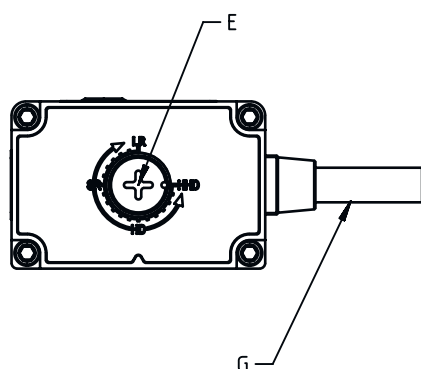
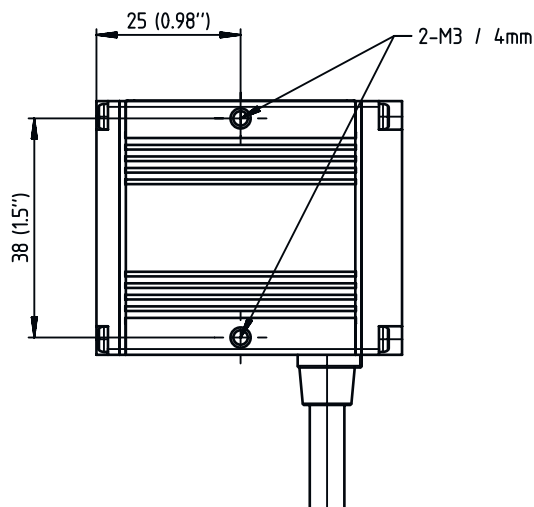
Stopień ochrony	IP 64
Klasa ochrony	III
Procedura kontrolna EMC według normy	FCC 15-CFR 47 Part 15 Limits Class B IEC 61000-4-2 IEC 61000-4-3 IEC 61000-4-8

Klasyfikacja

Numer taryfy celnej	84719000
ECLASS 5.1.4	27280103
ECLASS 8.0	27280103
ECLASS 9.0	27280103
ECLASS 10.0	27280103
ECLASS 11.0	27280103
ECLASS 12.0	27280103
ECLASS 13.0	27280103
ECLASS 14.0	27280103
ECLASS 15.0	27280103
ECLASS 16.0	27280103
ETIM 5.0	EC002550
ETIM 6.0	EC002999
ETIM 7.0	EC002999
ETIM 8.0	EC002999
ETIM 9.0	EC002999
ETIM 10.0	EC002999
UNSPSC 26.08	43211701

Rysunki wymiarowe

Wszystkie wymiary są podane w milimetrach



- A Zintegrowane diody LED do oświetlania (światło czerwone)
- B Zintegrowana celownicza dioda laserowa (czerwona)
- C Środek osi optycznej
- D Śruba blokująca do regulacji ostrości (sześciokątna 1,27 mm)
- E Śruba do regulacji ostrości

- LR: Duży zasięg
- SR: Standardowy zasięg
- HD: Wysoka gęstość
- HHD: Hiperwysoka gęstość
- F Przycisk trigger/tune

- G Kabel z 12-biegunową wtyczką męską M12 i 4-biegunową wtyczką żeńską M12

Przylącze elektryczne

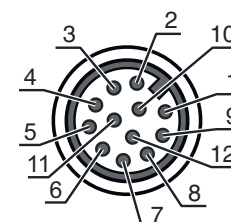
Przylącze 1

PWR / SWIO

Funkcja	Interfejs danych Sygnał IN Sygnał OUT Zasilanie napięciem
Rodzaj przylącza	Wtyczki okrągłe
Rozmiar gwintu	M12
Typ	male
Materiał	Metal
Liczba pinów	12 -pin
Kodowanie	Z kodowaniem A

Pin Obsadzenie pinów

1	V+
2	GND
3	Wyzwalacz IN
4	SWOUT 1 (prawidłowy odczyt)
5	FE
6	n.c.
7	n.c.
8	n.c.
9	RS 232 RxD
10	RS 232 TxD
11	SWOUT 2 (brak odczytu)
12	n.c.



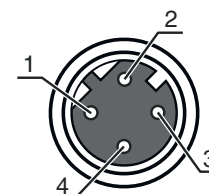
Przylącze 2

HOST

Funkcja	Interfejs danych Interfejs konfiguracyjny
Rodzaj przylącza	Wtyczki okrągłe
Rozmiar gwintu	M12
Typ	female
Materiał	Metal
Liczba pinów	4 -pin
Kodowanie	Z kodowaniem D

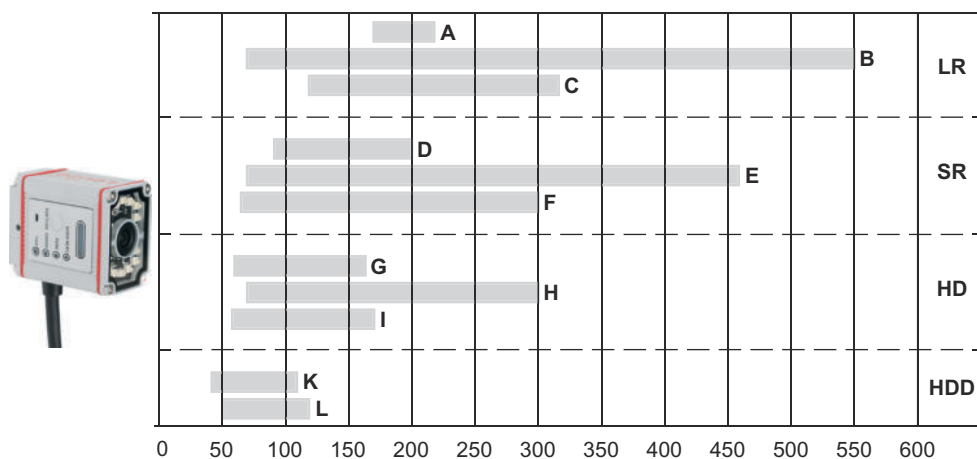
Pin Obsadzenie pinów

1	TD+
2	RD+
3	TD-
4	RD-



Wykresy

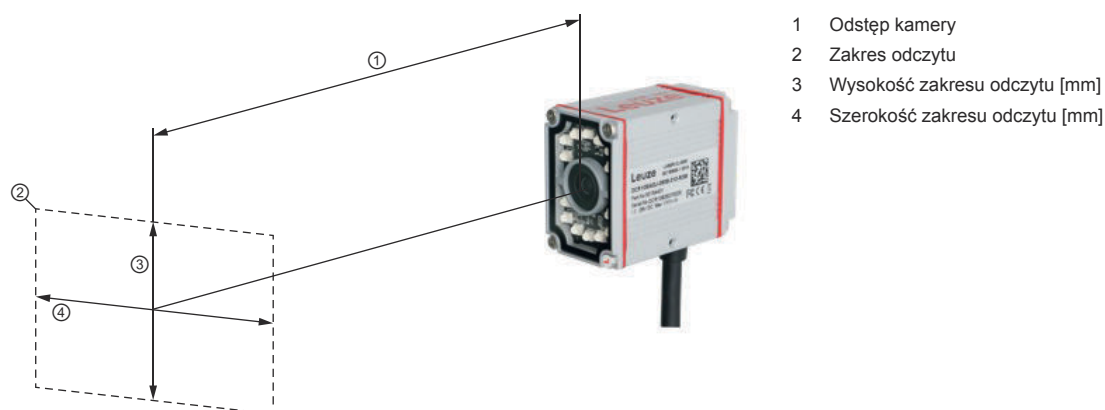
Odległości odczytu (typowe)



- A Duży zasięg, 0,254 mm (10 mil) / kody 2D
- B Duży zasięg, 0,33 mm (13 mil) / kody 1D
- C Duży zasięg, 0,127 mm (5 mil) / kody 1D
- D Domyślny zakres, 0,18 mm (7 mil) / kod 2D

- E Domyślny zakres, 0,33 mm (13 mil) / kod 1D
- F Domyślny zakres, 0,127 mm (5 mil) / kod 1D
- G Wysoka gęstość, 0,18 mm (7 mil) / kody 2D
- H Wysoka gęstość, 0,33 mm (13 mil) / kody 1D

- I Wysoka gęstość, 0,08 mm (3 mil) / kody 1D
- K Bardzo wysoka gęstość, 0,18 mm (7 mil) / kody 2D
- L Bardzo wysoka gęstość, 0,08 mm (3 mil) / kody 1D



Pole widzenia (typowe)

Field of view (typical)		
1 Distance (mm)	3 Reading field height (mm)	4 Reading field width (mm)
100	52	61
200	103	122
300	155	183
400	206	244
500	257	306

Obsługa i wskazanie

LED	Wskazanie	Znaczenie
1 PWR	Wył. bursztynowy, światło ciągłe	Brak napięcia zasilania Urządzenie WŁ.
2 ERROR	czerwony, światło ciągłe czerwony, 1x migające	Błąd urządzenia Odczyt nieudany
3 TUNE	niebieski, migające	Urządzenie w trybie strojenia
4 GOOD READ	zielony, migające	Odczyt udany

Kod artykułu

Oznaczenie artykułu: DCR XXXX YYY-ZZZZ-ABC-DEF-GGGG

DCR	Zasada działania DCR: Dual Code Reader
XXXX	Szeregowy / interfejs (zintegrowana technologia Feldbus) 108i : Ethernet TCP/IP, RS 232, Modbus TCP
YYY	Ostrość ADJ: nastawny (ręcznie)
ZZZZ	Warianty optyki 06: ogniskowa 6 mm 08: otwór f/8.0
A	Przylącze 3: kabel z pojedynczą wtyczką przemysłową 4: kabel specjalny (z podwójną wtyczką przemysłową)
B	Długość przewodu 1: 0,3 m
C	Wylot wiązki 2: Przód
D	Oświetlenie R: Czerwony
E	Zakres rozdzielczości 3: 1024x768 – 1280x1024 pikseli
F	Typ przetwornika obrazu M: monochromatyczny
GGGG	Wyposażenie specjalne F001: wyjście przełączające NPN

Wskazówki

Przestrzegać użytkowania zgodnego z przeznaczeniem!	
	<ul style="list-style-type: none"> ⌘ Produkt nie jest czujnikiem bezpieczeństwa i nie służy do ochrony osób. ⌘ Produkt może być eksploatowany tylko przez osoby kompetentne. ⌘ Produkt stosować tylko zgodnie z przeznaczeniem.

Akcesoria

Technologia połączeniowa – kable przyłączeniowe

	Nr art.	Oznaczenie	Artykuł	Opis
	50135073	KS ET-M12-4A-P7-020	Kabel przyłączeniowy	Aplikacja: Odporny na działanie olejów/smarów Przeznaczony dla interfejsu: Ethernet Przyłącze 1: Wtyczki okrągłe, M12, osiowy, male, Z kodowaniem D, 4 -pin Wtyczka okrągła, LED: Nie Przyłącze 2: otwarty koniec Ekranowane: Tak Długość przewodu: 2.000 mm Materiał płaszczka: PUR
	50135080	KSS ET-M12-4A-RJ45-A-P7-020	Kabel łączący	Aplikacja: Odporny na działanie olejów/smarów Przeznaczony dla interfejsu: Ethernet Przyłącze 1: Wtyczki okrągłe, M12, osiowy, male, Z kodowaniem D, 4 -pin Przyłącze 2: RJ45 Ekranowane: Tak Długość przewodu: 2.000 mm Materiał płaszczka: PUR

Technologia połączeniowa – kable łączące

	Nr art.	Oznaczenie	Artykuł	Opis
	50130281	KD S-M12-CA-P1-020	Kabel przyłączeniowy	Aplikacja: Odporny na działanie olejów/smarów Przyłącze 1: Wtyczki okrągłe, M12, osiowy, female, Z kodowaniem A, 12 -pin Wtyczka okrągła, LED: Nie Przyłącze 2: otwarty koniec Ekranowane: Tak Długość przewodu: 2.000 mm Materiał płaszczka: PUR
	50147677	KD S-M12-CA-P1-150-V4A	Kabel przyłączeniowy	Aplikacja: Odporny na działanie olejów/smarów, Obszar higieniczny i mokry Przyłącze 1: Wtyczki okrągłe, M12, osiowy, female, Z kodowaniem A, 12 -pin Wtyczka okrągła, LED: Nie Przyłącze 2: otwarty koniec Ekranowane: Tak Długość przewodu: 15.000 mm Materiał płaszczka: PUR

Technika zamocowań – kątowniki mocujące

	Nr art.	Oznaczenie	Artykuł	Opis
	50154483	BT DCR 100	Element mocujący	Wersja elementu mocującego: Kątowniki kształt L Mocowanie, po stronie instalacji: Mocowanie przelotowe Mocowanie, po stronie urządzenia: przykręcany Rodzaj elementu mocującego: sztywne Materiał: Metal

Wskazówka



☞ Listę z dostępnymi akcesoriami można znaleźć na stronie internetowej Leuze w zakładce Pobieranie strony ze szczegółami artykułów.