

## Technisches Datenblatt

### Set Halterung

Art.-Nr.: 560340

BT-SET-240BC

#### Inhalt

- Technische Daten
- Maßzeichnungen



Abbildung kann abweichen

## Technische Daten

### Basisdaten

<b>Geeignet für Produktgruppe</b>	Sicherheits-Lichtschranken
<b>Geeignet für</b>	Mehrstrahl-Sicherheits-Lichtschranken MLD 500, MLD 300

### Mechanische Daten

<b>Art der Befestigung, anlagenseitig</b>	Durchgangsbefestigung
<b>Art der Befestigung, geräteseitig</b>	klemmbar
<b>Art des Befestigungsteils</b>	drehbar 240°
<b>Werkstoff Befestigungsteil</b>	Metall
<b>Schwingungsdämpfung</b>	Nein

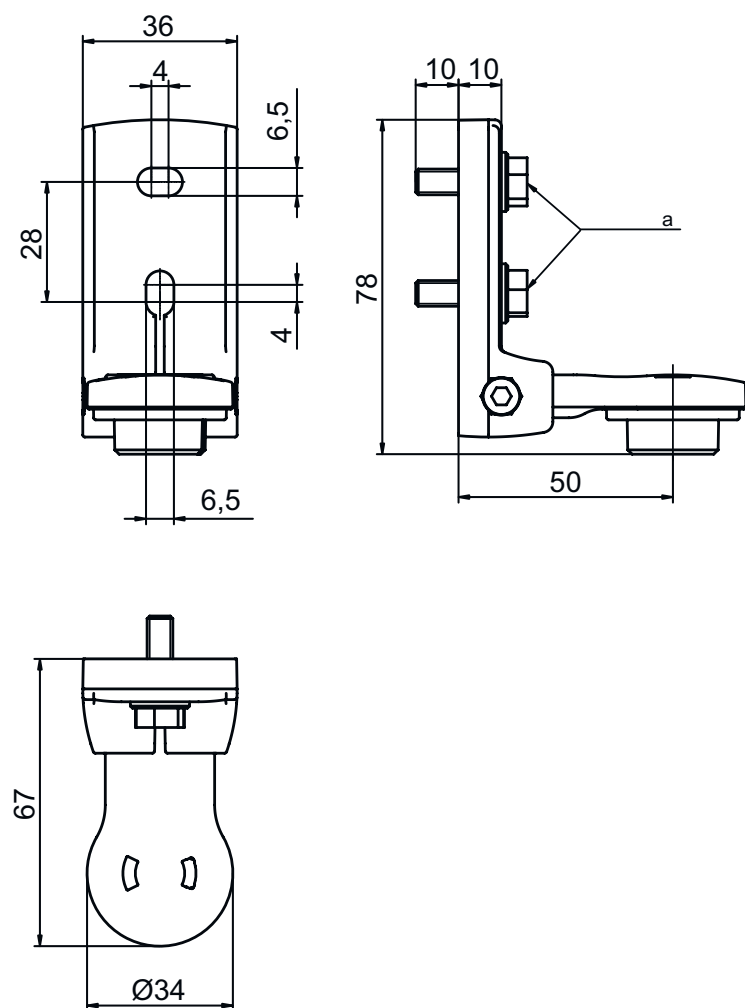
### Klassifikation

<b>Zolltarifnummer</b>	73269098
<b>ECLASS 5.1.4</b>	27279202
<b>ECLASS 8.0</b>	27279202
<b>ECLASS 9.0</b>	27273701
<b>ECLASS 10.0</b>	27273701
<b>ECLASS 11.0</b>	27273701
<b>ECLASS 12.0</b>	27273701
<b>ECLASS 13.0</b>	27273701
<b>ECLASS 14.0</b>	27273701
<b>ETIM 5.0</b>	EC002498
<b>ETIM 6.0</b>	EC003015
<b>ETIM 7.0</b>	EC003015
<b>ETIM 8.0</b>	EC003015
<b>ETIM 9.0</b>	EC003015

## Maßzeichnungen

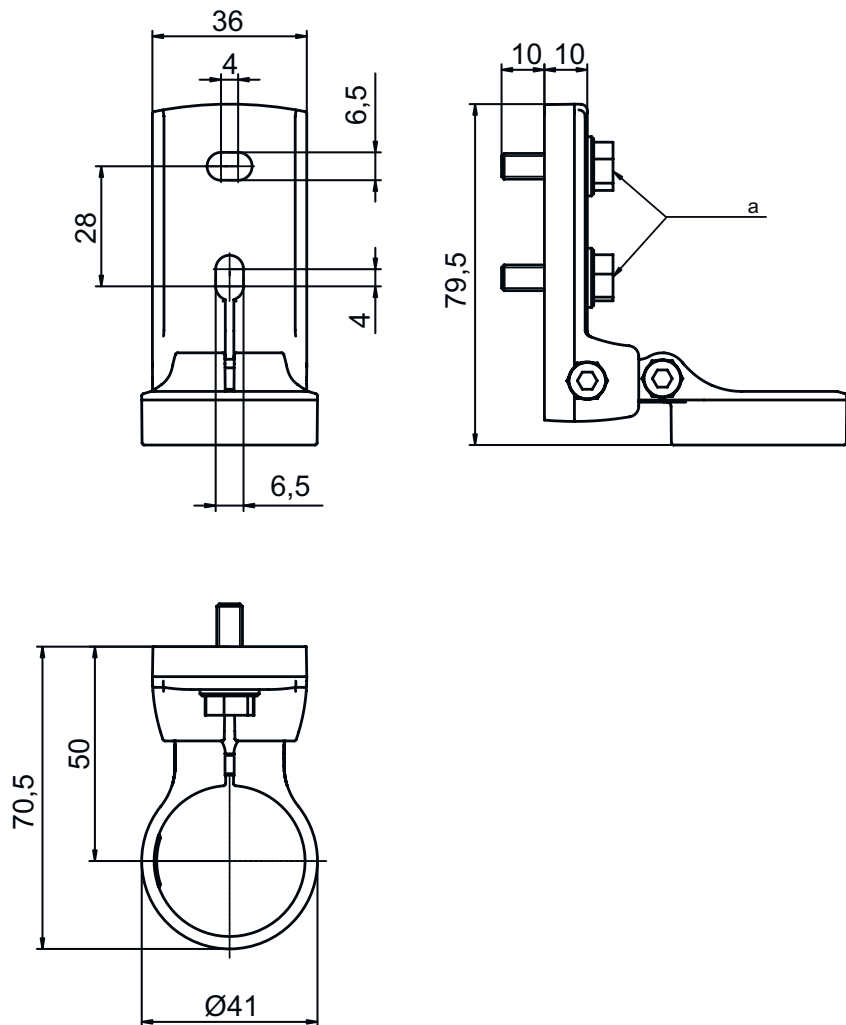
Alle Maßangaben in Millimeter

### Drehhalterung BT-SET-240B



# Maßzeichnungen

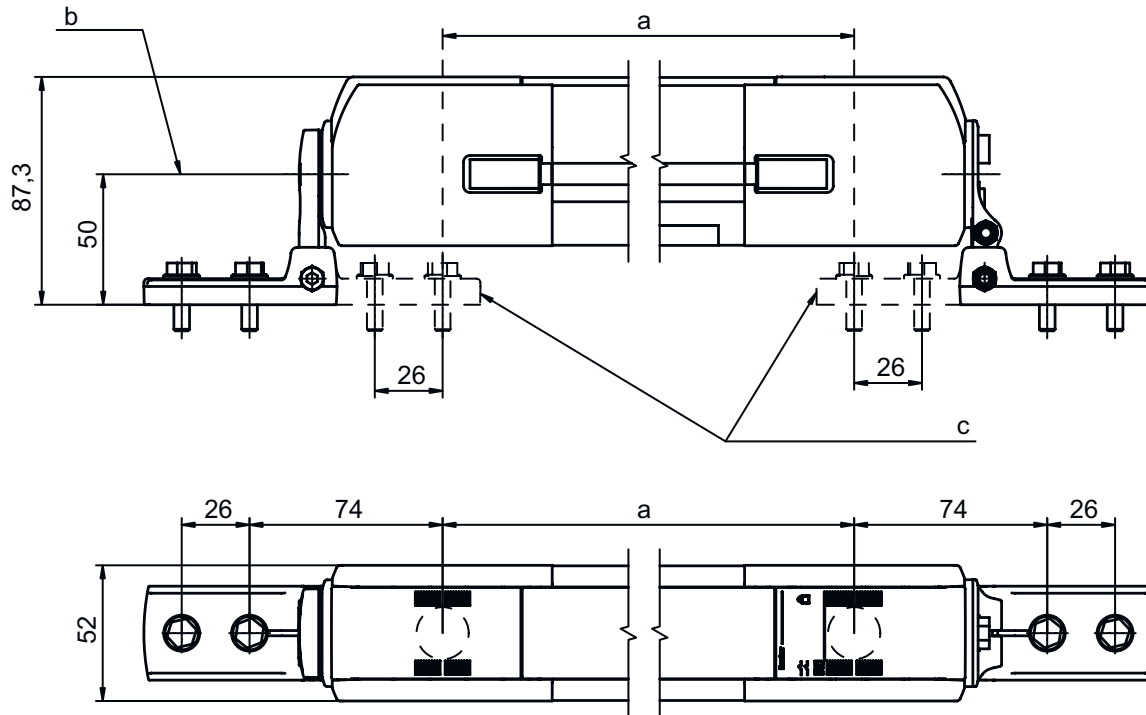
## Drehhalterung BT-SET-240C



a Schraube M6

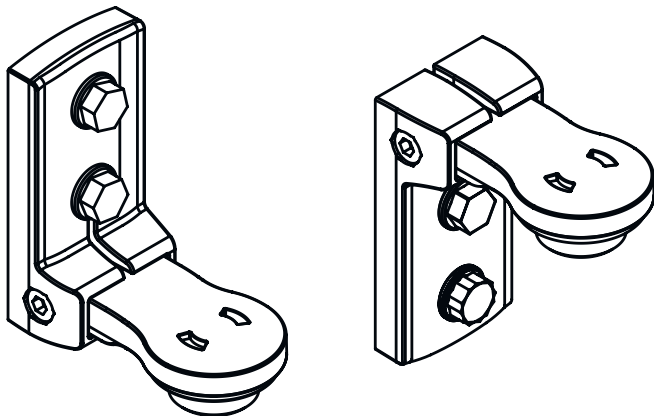
# Maßzeichnungen

## Anbaumaße



- a Strahlabstand
- b Schwenkachse
- c Alternative Befestigungsvariante

## Befestigungsvarianten



## Maßzeichnungen

### Befestigungsvarianten

