

Technisches Datenblatt

Montageplatte

Art.-Nr.: 53800136

BTU804MA

Inhalt

- Technische Daten
- Maßzeichnungen



Abbildung kann abweichen

Technische Daten

Basisdaten

| | |
|--------------|---|
| Geeignet für | Sicherheits-Laserscanner RSL 4x0.../ CU411-RS4 |
|--------------|---|

Mechanische Daten

| | |
|------------------------------------|--|
| Abmessung (B x H x L) | 142 mm x 7 mm x 154 mm |
| Nettogewicht | 260 g |
| Farbe Gehäuse | schwarz |
| Ausführung des Befestigungsteils | Montagesystem, kompatibel zu Montagesystem RS4 |
| Art der Befestigung, anlagenseitig | Durchgangsbefestigung |
| Art der Befestigung, geräteseitig | schraubbar |
| Werkstoff Befestigungsteil | Metall |

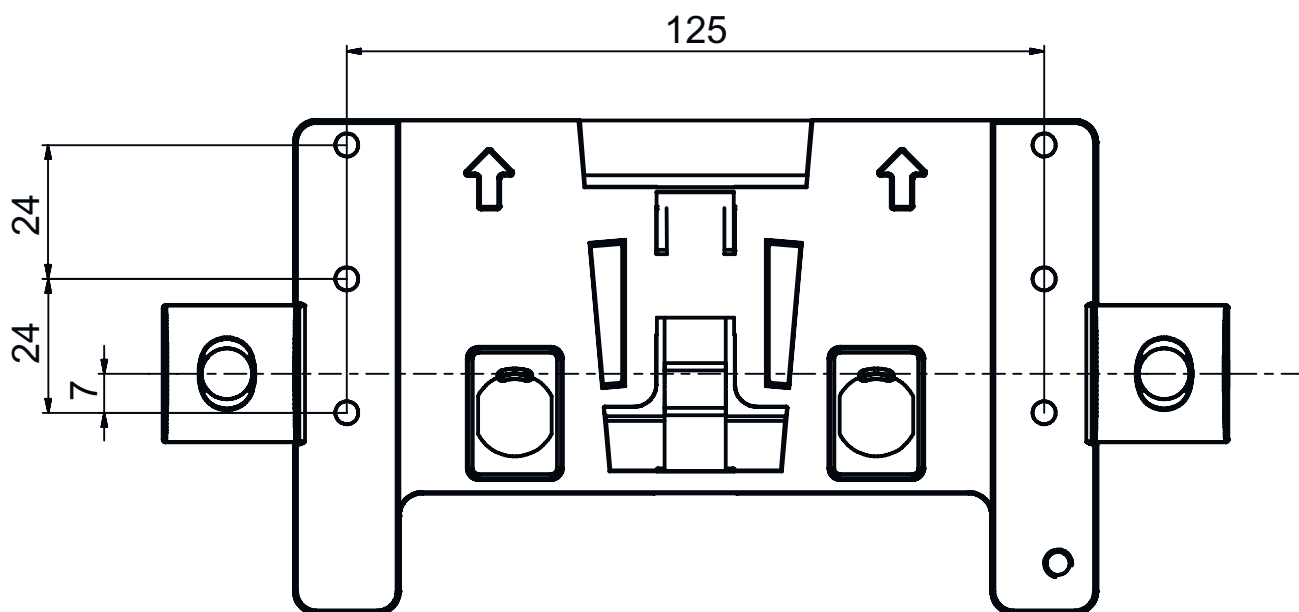
Klassifikation

| | |
|-----------------|----------|
| Zolltarifnummer | 73182900 |
| ECLASS 5.1.4 | 27279202 |
| ECLASS 8.0 | 27279202 |
| ECLASS 9.0 | 27273701 |
| ECLASS 10.0 | 27273701 |
| ECLASS 11.0 | 27273701 |
| ECLASS 12.0 | 27273701 |
| ECLASS 13.0 | 27273701 |
| ECLASS 14.0 | 27273701 |
| ETIM 5.0 | EC002498 |
| ETIM 6.0 | EC003015 |
| ETIM 7.0 | EC003015 |
| ETIM 8.0 | EC003015 |
| ETIM 9.0 | EC003015 |

Maßzeichnungen

Alle Maßangaben in Millimeter

Aufnahme für Befestigungssystem



Maßzeichnungen

Montagesystem

