

## Hoja técnica

### Sensor de seguimiento óptico

Código: 50137472

OGS 600-280/CN-M12

#### Contenido

- Datos técnicos
- Dibujos acotados
- Conexión eléctrica
- Diagramas
- Notas
- Accesorios



La figura puede variar

CE CANopen RS232

UL US LISTED

UK CA

## Datos técnicos

### Datos básicos

Serie	OGS 600
Aplicación	Seguimiento óptico
Tipos de pista	Pista clara sobre fondo oscuro
	Pista oscura sobre base clara
	Pista retroreflectante

### Datos ópticos

Zona de trabajo	10 ... 70 mm
Fuente de luz	LED, Rojo
Longitud de onda	634 nm
Forma de señal de emisión	Pulsado
Ancho de detección para pista completa	265 mm

### Datos de medición

Resolución de valores de medición	1 mm, Distancia de trabajo 35 mm
Error de linealidad	0 ... 5 mm, Distancia de trabajo 35 mm
Valor representado para aristas	170 ... 2.830
Máximo valor representado	0 ... 3.000

### Datos eléctricos

Circuito de protección	Protección contra cortocircuito
	Protección contra polarización inversa

#### Datos de potencia

Tensión de alimentación $U_B$	18 ... 30 V, CC
Consumo de potencia medio	4 W

#### Salidas

Número de salidas digitales	1 Unidad(es)
-----------------------------	--------------

#### Salidas

Tipo	Salida digital
Tipo de tensión	CC
Corriente de conmutación, máx.	100 mA
Tensión de conmutación	high: $\geq(U_B - 2V)$
	low: $\leq 2 V$

#### Salida 1

Elemento de conmutación	Transistor, PNP
Principio de conmutación	Supervisión de pista / supervisión de contraste, ajustables

### Respuesta temporal

Tiempo de ciclo	10 ms
-----------------	-------

### Interfaz

Tipo	CANopen
------	---------

#### CANopen

Función	Proceso
Velocidad de transmisión	10 ... 1.000 kBit/s

### Interfaz servicio

Tipo	RS 232
------	--------

#### RS 232

Velocidad de transmisión	115.200 bit/s
--------------------------	---------------

### Conexión

Número de conexiones	2 Unidad(es)
----------------------	--------------

#### Conexión 1

Función	Interfaz de datos
Tipo de conexión	Conector redondo
Tamaño de rosca	M12
Tipo	Conector hembra
Material	Metal
Número de polos	5 polos
Codificación	Codificación A

#### Conexión 2

Función	Alimentación de tensión
	Interfaz de servicio
	Señal OUT
Tipo de conexión	Conector redondo
Tamaño de rosca	M12
Tipo	Conector macho
Material	Metal
Número de polos	5 polos
Codificación	Codificación A

### Datos mecánicos

Diseño	Cúbico
Dimensiones (An x Al x L)	34,5 mm x 47,5 mm x 360 mm
Carcasa de metal	Aluminio
Material, cubierta de óptica	Plástico
Peso neto	405 g
Color de carcasa	Rojo
Tipo de fijación	Soporte incluido en el suministro

### Operación e Indicación

Tipo de configuración/parametrización	Software
---------------------------------------	----------

### Datos ambientales

Temperatura ambiente en servicio	-15 ... 50 °C
Temperatura ambiente en almacén	-30 ... 60 °C

### Certificaciones

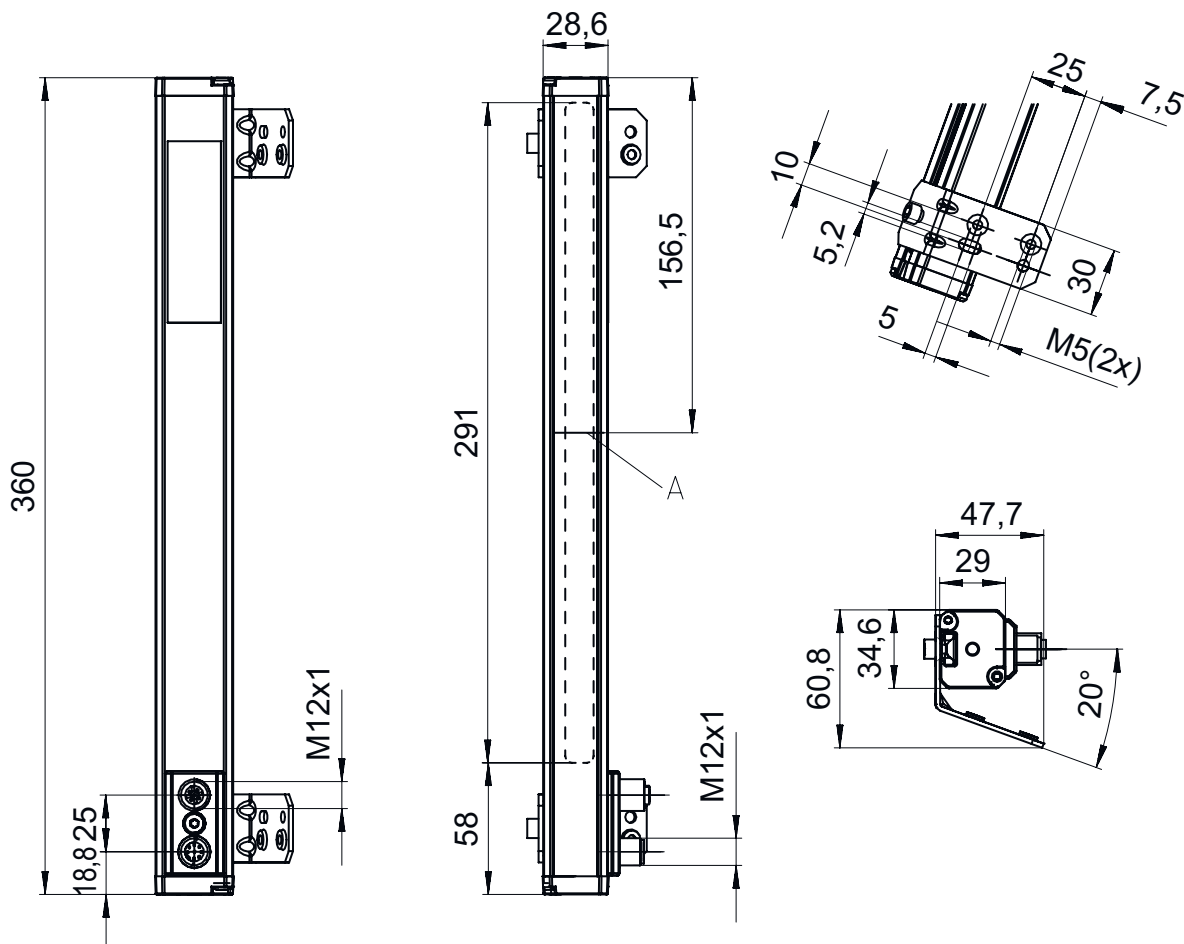
Índice de protección	IP 65
Clase de seguridad	III
Certificaciones	c UL US
Sistema de normas vigentes	EN 60947-5-2:2007+A1:2012

## Datos técnicos

Número de arancel	85365019
ECLASS 5.1.4	27270906
ECLASS 8.0	27270906
ECLASS 9.0	27270906
ECLASS 10.0	27270906
ECLASS 11.0	27270906
ECLASS 12.0	27270906
ECLASS 13.0	27270906
ECLASS 14.0	27270906
ETIM 5.0	EC001820
ETIM 6.0	EC001820
ETIM 7.0	EC001820
ETIM 8.0	EC001820
ETIM 9.0	EC001820

## Dibujos acotados

Todas las medidas en milímetros



A Iluminación integrada

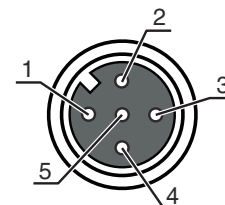
# Conexión eléctrica

## Conexión 1

<b>Función</b>	Interfaz de datos
<b>Tipo de conexión</b>	Conector redondo
<b>Tamaño de rosca</b>	M12
<b>Tipo</b>	Conector hembra
<b>Material</b>	Metal
<b>Número de polos</b>	5 polos
<b>Codificación</b>	Codificación A

### Pin      Asignación de pines

1	CAN Shield
2	n.c.
3	CAN GND
4	CAN H
5	CAN L

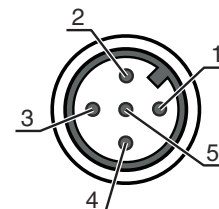


## Conexión 2

<b>Función</b>	Alimentación de tensión Interfaz de servicio Señal OUT
<b>Tipo de conexión</b>	Conector redondo
<b>Tamaño de rosca</b>	M12
<b>Tipo</b>	Conector macho
<b>Material</b>	Metal
<b>Número de polos</b>	5 polos
<b>Codificación</b>	Codificación A

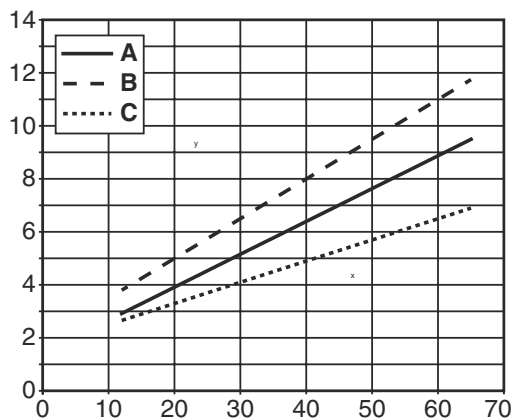
### Pin      Asignación de pines

1	V+
2	RxD RS232
3	GND
4	OUT 1
5	TxD RS 232



# Diagramas

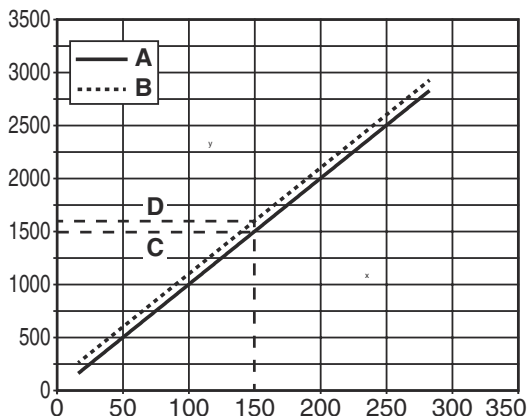
## Curva característica del valor típico: error de linealidad



x    Distancia entre el sensor y el suelo [mm]  
 y    Error de linealidad [mm]  
 A    Valor característico  
 B    máx.  
 C    mín.

# Diagramas

## Curva característica del sensor en una pista



- x Posición de la arista izquierda de la pista debajo del sensor [mm]
- y Posición de arista
- A Valor de medición de la arista izquierda
- B Valor de medición de la arista derecha
- C Posición de la arista izquierda
- D Posición de la arista derecha

## Notas

**¡Atención al uso conforme!**

- ⚠ El producto no es un sensor de seguridad y no es apto para la protección de personas.
- ⚠ El producto solo lo pueden poner en marcha personas capacitadas.
- ⚠ Emplee el producto para el uso conforme definido.

**En aplicaciones UL:**

- ⓘ En aplicaciones UL está permitido el uso exclusivamente en circuitos de Class 2 según NEC (National Electric Code).
- ⓘ Temperatura ambiente máx.: 50°C
- ⓘ Solo para el uso en aplicaciones NFPA 79
- ⓘ Apropiado solo para interiores

## Accesorios

### Sistema de conexión - Cables de conexión

	Código	Denominación	Artículo	Descripción
	50114693	KB DN/CAN-2000 SA	Cable de conexión	Apropiado para interfaz: DeviceNet, CANopen Conexión 1: Conector redondo, M12, Axial, Conector macho, Codificación A, 5 polos Conector redondo, LED: No Conexión 2: Final abierto Apantallado: Sí Longitud de cable: 2.000 mm Material de cubierta: PUR
	50114697	KB DN/CAN-5000 SA	Cable de conexión	Apropiado para interfaz: CANopen, DeviceNet Conexión 1: Conector redondo, M12, Axial, Conector macho, Codificación A, 5 polos Conector redondo, LED: No Conexión 2: Final abierto Apantallado: Sí Longitud de cable: 5.000 mm Material de cubierta: PUR

## Accesorios

	Código	Denominación	Artículo	Descripción
	50133839	KD U-M12-5A-P1-020	Cable de conexión	Conexión 1: Conector redondo, M12, Axial, Conector hembra, Codificación A, 5 polos Conector redondo, LED: No Conexión 2: Final abierto Apantallado: No Longitud de cable: 2.000 mm Material de cubierta: PUR
	50133841	KD U-M12-5A-P1-050	Cable de conexión	Conexión 1: Conector redondo, M12, Axial, Conector hembra, Codificación A, 5 polos Conector redondo, LED: No Conexión 2: Final abierto Apantallado: No Longitud de cable: 5.000 mm Material de cubierta: PUR

### Nota



Encontrará una lista con todos los accesorios disponibles en el sitio web de Leuze, en la pestaña de Descargas de la página detallada del artículo.