

Teknik veri sayfası

Barkod konumlandırma sistemi

Ürün no.: 50140957

FBPS 607i 07 SM 110

İçerik

- Teknik veriler
- Boyutlandırılmış çizimler
- Elektrik bağlantısı
- Diyagramlar
- Ürün anahtarı
- Uyarılar
- Aksesuarlar



Şekil farklılık gösterebilir



Teknik veriler

Temel veriler

Seri	FBPS 600i
Sipariş hatırlatması	DİKKAT! Sadece FBPS 600i aksesuarlarında bulunan barkod bantları kullanılabilir

Fonksiyonlar

Fonksiyonlar	Emniyetli pozisyon tespiti
--------------	----------------------------

Karakteristik parametreler

SIL	3, EN 61508
SILCL	3, IEC/EN 62061
Performans Düzeyi (PL)	e, ISO / EN ISO 13849-1:2015
PFH _D	< 9,5E-09 Saatte
Kullanım süresi T _M	20 Yıllar, ISO / EN ISO 13849-1:2015
Kategori	4, ISO / EN ISO 13849-1:2015
MTTF	64 Yıllar
Hataya tepki süresi	10 ms (yapılandırılabilir)

Optik veriler

Odak derinliği	50 ... 170 mm
Işık kaynağı	Lazer, Kırmızı
Dalga boyu	655 nm
Lazer sınıfı	1, IEC 60825-1:2014 (EN 60825-1:2014) uyarınca
Gönderme sinyali şekli	sürekli
Işın demeti çıkışı	yandan

Ölçüm verileri

Ölçüm aralığı	0 ... 10.000.000 mm
Çözünürlük	0,01 ... 1 mm
Üretilebilirlik (1 Sigma)	0,15 mm
Ölçüm değerinin çıkışı	1 ms
Travers oranı maks.	10 m/s

Elektrik verileri

Koruma devresi	Kısa devre koruması Ters kutup koruması
----------------	--

Güç verileri

Besleme gerilimi U _B	24 V, DC, -25 ... 25 %
Akım tüketimi, maks.	350 ... 400 mA
Güç tüketimi, maks.	8,5 W

Girişler

Dijital anahtarlama girişi sayısı	1 Adet
-----------------------------------	--------

Anahtarlama girişleri

Tür	Dijital anahtarlama girişi, yapılandırılabilir (emniyetli değil)
-----	--

Çıkışlar

Dijital anahtarlama çıkışı sayısı	1 Adet
-----------------------------------	--------

Anahtarlama çıkışları

Tür	Dijital anahtarlama çıkışı, yapılandırılabilir (emniyetli değil)
-----	--

Arayüz

Tür	2 kanallı standart SSI
-----	------------------------

SSI

İşlev	Proses
Çevrim frekansı	80 ... 800 kHz
Veri biti	ayarlanabilir

Arayüz bakım

Tür	USB
-----	-----

USB

İşlev	Bakım Entegre internet sunucusu üzerinden konfigürasyon/parametrelendirme
-------	--

Bağlantı

Bağlantı sayısı	4 Adet
Konnektör çıkışı	alt

Bağlantı 1

İşlev	Fonksiyonel topraklama (FE) Gerilim beslemesi Sinyal ÇIKIŞ Sinyal IN
-------	---

Bağlantı türü	Yuvarlak konnektör
Cihazdaki adı	XD1 PWR
Vida dişi büyüklüğü	M12
Tip	erkek
Malzeme	Metal
Kutup sayısı	5 kutuplu
Kodlama	A kodlu

Bağlantı 2

İşlev	SSI Kanal A
Bağlantı türü	Yuvarlak konnektör
Vida dişi büyüklüğü	M12
Tip	erkek
Malzeme	Metal
Kutup sayısı	5 kutuplu
Kodlama	B kodlu

Bağlantı 3

İşlev	SSI Kanal B
Bağlantı türü	Yuvarlak konnektör
Vida dişi büyüklüğü	M12
Tip	erkek
Malzeme	Metal
Kutup sayısı	5 kutuplu
Kodlama	B kodlu

Bağlantı 4

İşlev	Bakım arayüzü
Bağlantı türü	USB
Konnektör tipi	USB 2.0 Mini-B

Teknik veriler

Mekanik bilgiler

Yapı şekli	Kübik
Ölçü (G x Y x U)	105 mm x 112,5 mm x 51,5 mm
Malzeme gövde	Metal
Metal gövde	Alüminyum baskı döküm
Malzeme lens kapağı	Cam
Net ağırlık	540 g
Gövde rengi	gümüş Sarı
Montaj braket türü	Kurtağzı somunlar Montaj braket arka taraf Montaj braket vida dişi opsiyonel montaj ünitesi üzerinden

Kumanda ve gösterge

Gösterge türü	LED
Konfigürasyon/parametrelendirme türü	Web tarayıcısı üzerinden

Çevresel veriler

Ortam sıcaklığı işletim	-5 ... 60 °C
Ortam sıcaklığı depolama	-35 ... 70 °C
Bağıl hava nemliliği (yoğuşmasız)	90 %

Sertifikalar

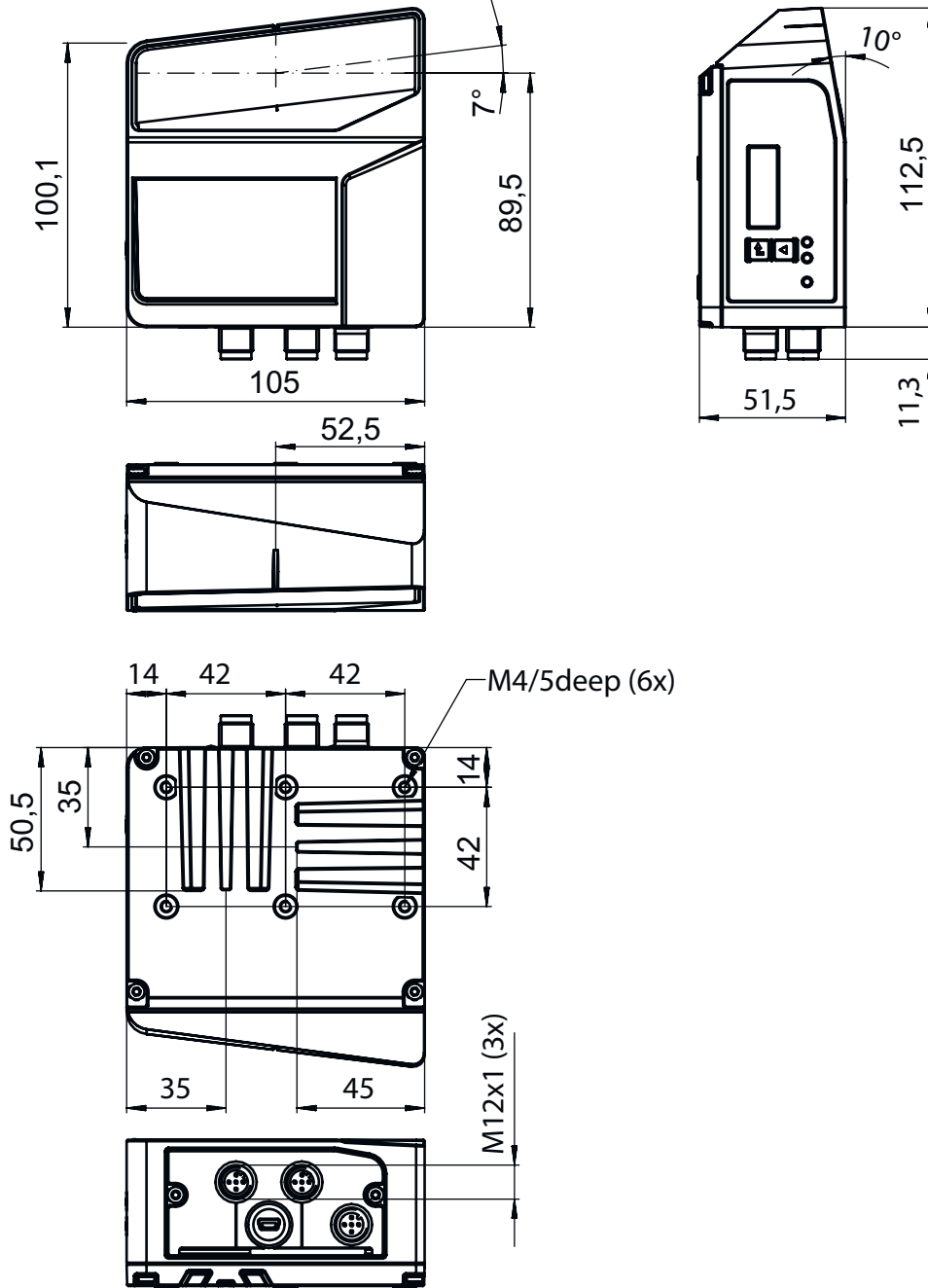
Koruma sınıfı	IP 65, EN 60529 vidalı konnektörlerde veya açılmış kapatma kapaklarında
Güvenlik sınıfı	III
Sertifikasyonlar	c TÜV NRTL US CSA TÜV Súd UL

Sınıflandırma

Gümrük taife numarası	84719000
ECLASS 5.1.4	27280190
ECLASS 8.0	27280190
ECLASS 9.0	27280190
ECLASS 10.0	27280190
ECLASS 11.0	27280190
ECLASS 12.0	27280106
ECLASS 13.0	27280106
ECLASS 14.0	27280106
ETIM 5.0	EC001825
ETIM 6.0	EC001825
ETIM 7.0	EC001825
ETIM 8.0	EC001825
ETIM 9.0	EC001825

Boyutlandırılmış çizimler

Tüm ölçü bilgileri milimetre cinsindedir



Elektrik bağlantısı

Bağlantı 1

İşlev

XD1 PWR

Fonksiyonel topraklama (FE)

Gerilim beslemesi

Sinyal ÇIKIŞ

Sinyal IN

Elektrik bağlantısı

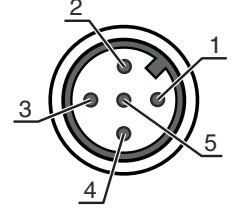
Bağlantı 1

XD1 PWR

Bağlantı türü	Yuvarlak konektör
Vida dişi büyüklüğü	M12
Tip	erkek
Malzeme	Metal
Kutup sayısı	5 kutuplu
Kodlama	A kodlu

Pin Pin tahsisi

1	VIN
2	SWO 1
3	GNDIN
4	SWIN 1
5	FE



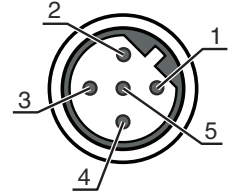
Bağlantı 2

X1 SSI1

İşlev	SSI Kanal A
Bağlantı türü	Yuvarlak konektör
Vida dişi büyüklüğü	M12
Tip	erkek
Malzeme	Metal
Kutup sayısı	5 kutuplu
Kodlama	B kodlu

Pin Pin tahsisi

1	DATA+
2	VERI-
3	CLK+
4	CLK-
5	FE



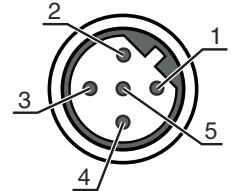
Bağlantı 3

X2 SSI2

İşlev	SSI Kanal B
Bağlantı türü	Yuvarlak konektör
Vida dişi büyüklüğü	M12
Tip	erkek
Malzeme	Metal
Kutup sayısı	5 kutuplu
Kodlama	B kodlu

Pin Pin tahsisi

1	DATA+
2	VERI-
3	CLK+
4	CLK-
5	FE



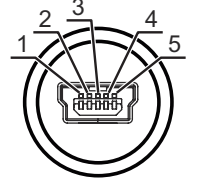
Bağlantı 4

XF0 SERVICE

İşlev	Bakım arayüzü
Bağlantı türü	USB
Konnektör tipi	USB 2.0 Mini-B

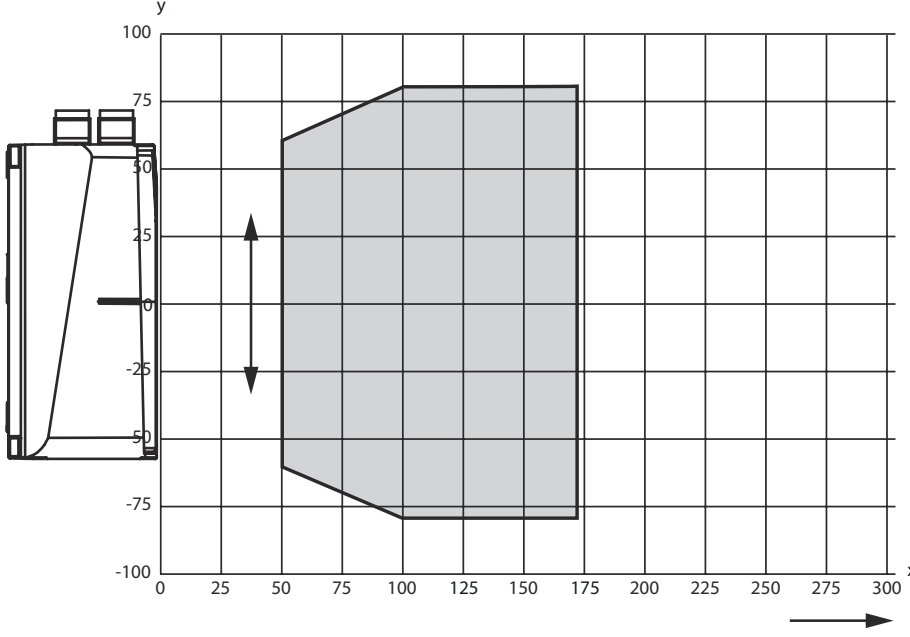
Elektrik bağlantısı

Pin	Pin tahsisi
1	VB
2	D-
3	D+
4	ID
5	GND



Diyagramlar

Okuma alanı eğrisi



x Okuma alanı mesafesi [mm]

y Okuma alanı genişliği [mm]


Ürün anahtarı

Parça atama: **FBPS 6XXi WW SM XXX Y Z**

FBPS	Çalışma prensibi FBPS: Arızaya karşı dayanıklı barkod konumlandırma sistemi
6XXi	Yapı serisi/arayüz (entegre alan veri yolu teknolojisi) 607i: 2 kanallı standart SSI 617i: CRC ile 2 kanallı SSI
WW	Yapı serisi/arayüz (entegre alan veri yolu teknolojisi) 07i: 2 kanallı standart SSI 17i: CRC ile 2 kanallı SSI
SM	Tarama prensibi/optik S: Hat tarayıcı (tek hat) M: Medium Density (orta uzaklık)


Ürün anahtarı

XXX	Konnektör çıkışı 100: Yandan 110: Alt
YZ	Özel ekipman Kullanılmayan: özel ekipman yoktur D: Ekranlı H: Isıtmalı


Uyarı
 Mevcut tüm cihaz modellerine sahip bir listeyi, www.leuze.com Leuze internet sitesinde bulabilirsiniz.

Uyarılar

! Kullanım amacına dikkat edin!



	Cihaz kullanım amacına uygun kullanılmadığı takdirde personelin ve cihazın korunmuş olması sağlanamaz. ☞ Ürünü sadece amacına uygun kullanıma göre kullanın. ☞ Leuze electronic GmbH + Co. KG, kullanım amacına uymayan kullanımdan kaynaklanan hasarlar için sorumlu değildir. ☞ Cihazı devreye almadan önce kullanım kılavuzunu okuyunuz. Kullanım kılavuzunu bilmek, amacına uygun kullanım kapsamındadır.
--	--

! DİKKAT! LAZER IŞINI – LAZER SINIFI 1

	Bu cihaz IEC/EN 60825-1:2014 uyarınca lazer sınıfı 1 bir ürünün gereksinimlerini ve de U.S. 21 CFR 1040.10 hükümlerini uyarınca 08.05.2019 tarihli Laser Notice No. 56 uygunluğunda sapmalarla karşılaşmaktadır. ☞ Yasal ve yerel lazer koruma kurallarını dikkate alın. ☞ Cihazda müdahaleler ve değişiklikler yapılmasına izin verilmez. Cihaz, kullanıcı tarafından ayarlanması veya bakım yapılması gereken bileşenler içermez. Onarım işleri sadece Leuze electronic GmbH + Co. KG tarafından yapılabilir.
--	--

Aksesuarlar

Bağlantı teknolojisi - bağlantı kabloları

	Ürün no.	Adı	Ürün	Tanım
	50104172	KB SSI/IBS-2000-BA	Bağlantı kablosu	Arayüz için uygundur: SSI, Interbus-S Bağlantı 1: Yuvarlak konnektör, M12, eksenel, dişi, B kodlu, 5 kutuplu Yuvarlak konnektör, LED: Hayır Bağlantı 2: açık uç Korumalı: Evet Kablo uzunluğu: 2.000 mm Malzeme kılıf: PUR
	50133859	KD S-M12-5A-P1-020	Bağlantı kablosu	Bağlantı 1: Yuvarlak konnektör, M12, eksenel, dişi, A kodlu, 5 kutuplu Yuvarlak konnektör, LED: Hayır Bağlantı 2: açık uç Korumalı: Evet Kablo uzunluğu: 2.000 mm Malzeme kılıf: PUR

Aksesuarlar

Ürün no.	Adı	Ürün	Tanım
50133839	KD U-M12-5A-P1-020	Bağlantı kablosu	Bağlantı 1: Yuvarlak konnektör, M12, aksenal, dişi, A kodlu, 5 kutuplu Yuvarlak konnektör, LED: Hayır Bağlantı 2: açık uç Korumalı: Hayır Kablo uzunluğu: 2.000 mm Malzeme kılıf: PUR

Bağlantı teknolojisi - konnektör

Ürün no.	Adı	Ürün	Tanım
50020501	KD 095-5A	Kablo soketi	Bağlantı: Yuvarlak konnektör, M12, aksenal, dişi, A kodlu, 5 kutuplu

Montaj tekniği - montaj braketi açısı

Ürün no.	Adı	Ürün	Tanım
50121433	BT 300 W	Montaj ünitesi	Montaj ünitesinin uygulanması: Açık L biçiminde Montaj braketi, tesis tarafı: Geçiş montaj braketi Montaj braketi, cihaz tarafı: vidalanabilir Montaj ünitesi türü: ayarlanabilir Malzeme: Metal

Montaj tekniği - diğer



Ürün no.	Adı	Ürün	Tanım
50124941	BTU 0300M-W	Montaj ünitesi	Montaj braketi, tesis tarafı: Geçiş montaj braketi Montaj braketi, cihaz tarafı: kelepçelenebilir, M4 vidaları için uygundur, Somun montajı Malzeme: Metal Titreşim sönümeleme: Hayır

Barkod bandı

Ürün no.	Adı	Ürün	Tanım
50144173	BCB G30 H25 L010	Barkod bandı	Ölçüler: 25 mm x 10.000 mm Izgara ölçüsü: 30 mm
50104792	BCB G30 H47 L010	Barkod bandı	Ölçüler: 47 mm x 10.000 mm Izgara ölçüsü: 30 mm

Aksesuarlar

Hizmetler

	Ürün no.	Adı	Ürün	Tanım
	S981001	CS10-S-110	Devreye alma desteği	Detaylar: Müşteri talebine göre bir yerdeki uygulama, süre maks. 10 saat. Koşullar: Cihazlar ve bağlantı kabloları zaten monte edilmiştir, fiyata seyahat ve mevcut ise konaklama masrafları dahil değildir.
	S981005	CS10-T-110	Ürün eğitimi	Detaylar: Yer ve içerik anlaşma doğrultusunda, süre maks. 10 saat. Koşullar: Fiyata seyahat ve mevcut ise konaklama masrafları dahil değildir.

Uyarı



↪ Mevcut tüm aksesuarların bir listesini, Leuze'nin internet sitesinde, ürün ayrıntıları sayfasındaki İndir sekmesinde bulabilirsiniz.