

Technisches Datenblatt

Anschlussleitung

Art.-Nr.: 548520

CB-D15E-5000S-11GF

Inhalt

- Technische Daten
- Elektrischer Anschluss

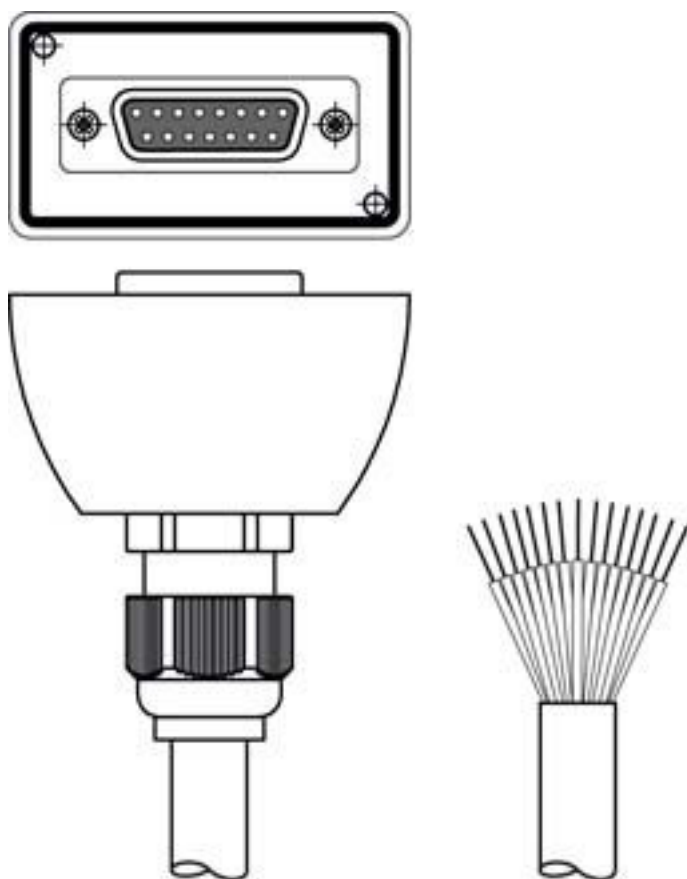


Abbildung kann abweichen



Technische Daten

Basisdaten

Applikation	Öl-/Schmiermittelbeständig
Parameterspeicher	Ja

Elektrische Daten

Leistungsdaten

Betriebsspannung	30 V AC/DC
------------------	------------

Anschluss

Anschluss 1

Art des Anschlusses	Sub-D
Rundstecker, LED	Nein
Typ	female
Polzahl	15 -polig
Ausführung	axial

Anschluss 2

Art des Anschlusses	offenes Ende
---------------------	--------------

Leitungseigenschaften

Anzahl Adern	11 St.
Farbe Mantel	schwarz
Geschirmt	Ja
Leitungsausführung	Anschlussleitung (einseitig offen)
Leitungsdurchmesser (außen)	8,7 mm
Leitungslänge	5.000 mm
Werkstoff Mantel	PUR
Schleppkettentauglichkeit	Nein

Zertifizierungen

US-Patente	US 7,696,468 B
------------	----------------

Klassifikation

Zolltarifnummer	85444290
ECLASS 5.1.4	27279201
ECLASS 8.0	27279218
ECLASS 9.0	27060311
ECLASS 10.0	27060311
ECLASS 11.0	27060311
ECLASS 12.0	27060311
ECLASS 13.0	27060311
ECLASS 14.0	27060311
ETIM 5.0	EC001855
ETIM 6.0	EC001855
ETIM 7.0	EC001855
ETIM 8.0	EC001855
ETIM 9.0	EC001855

Elektrischer Anschluss

Anschluss 1

Art des Anschlusses	Sub-D
Rundstecker, LED	Nein
Typ	female
Polzahl	15 -polig
Ausführung	axial

Anschluss 2

Art des Anschlusses	offenes Ende
---------------------	--------------