

## 기술 데이터 시트

### 고정식 2D 코드 리더

품목 번호: 50154402

DCR108iADJ-0608-412-R3M-F001

#### 내용

- 기술 데이터
- 치수 도면
- 전기 연결
- 다이어그램
- 조작 및 표시
- 제품 키워드
- 참고
- 액세서리



그림과 차이가 날 수 있습니다

CE **RS232** Ethernet

# 기술 데이터

## 기본 데이터

|     |                       |
|-----|-----------------------|
| 시리즈 | DCR 100i              |
| 칩   | CMOS (Global Shutter) |

## 기능

|          |          |
|----------|----------|
| 소프트웨어 기능 | 1D 코드 판독 |
|          | 2D 코드 판독 |

## 판독 데이터

|              |                              |
|--------------|------------------------------|
| 판독 가능한 코드 종류 | 2/5 Hong Kong                |
|              | 2/5 IATA                     |
|              | 2/5 인터리브                     |
|              | Aztec                        |
|              | Codabar                      |
|              | EAN 8/13                     |
|              | GS1 Databar Expanded         |
|              | GS1 Databar Expanded Stacked |
|              | GS1 Databar Limited          |
|              | GS1 Databar RSS 14           |
|              | GS1 Databar RSS 14 Stacked   |
|              | Maxicode                     |
|              | Micro QR                     |
|              | MSI Plessey                  |
|              | PDF417                       |
|              | PDF417 Micro                 |
|              | Pharma Code                  |
|              | QR 코드                        |
|              | UPC-A                        |
|              | UPC-E                        |
|              | 데이터 매트릭스 코드                  |
|              | 코드 128                       |
|              | 코드 32                        |
|              | 코드 39                        |
|              | 코드 93                        |
|              | 합성 코드                        |

## 광학 데이터

|               |                 |
|---------------|-----------------|
| 판독 거리         | 40 ... 550 mm   |
| 광원            | LED, 적색         |
| 카메라 수평 분해능    | 1,080 px        |
| 카메라 수직 분해능    | 1,280 px        |
| 초점거리          | 6 mm            |
| 판독 영역 개구각, 수평 | 29 °            |
| 판독 영역 개구각, 수직 | 34 °            |
| 모듈 크기         | 0.08 ... 0.5 mm |
| 카메라 타입        | 단색              |
| 초점            | 수동으로 조절 가능      |

## 전기 데이터

|                |                  |
|----------------|------------------|
| 보호 회로          | 과부하 방지           |
| <b>성능 데이터</b>  |                  |
| 공급전압 점검 $U_B$  | 12 ... 28 V, DC  |
| 소비 전류 추가 정보    | 최대 11W, 12V DC에서 |
| <b>입력부</b>     |                  |
| 디지털 스위칭 입력부 개수 | 1 개수             |

## 스위칭 입력부

|        |                            |
|--------|----------------------------|
| 종류     | 디지털 스위칭 입력부                |
| 전압 형식  | DC                         |
| 스위칭 원리 | PNP/NPN(광결합 트랜지스터(스위칭 소자)) |

## 출력

|            |      |
|------------|------|
| 디지털 스위칭 출력 | 2 개수 |
|------------|------|

## 스위칭 출력

|            |             |
|------------|-------------|
| 종류         | 디지털 스위칭 출력부 |
| 전압 형식      | DC          |
| 스위칭 전류, 최대 | 100 mA      |

## 스위칭 출력 1

|        |           |
|--------|-----------|
| 스위칭 소자 | 광결합 트랜지스터 |
| 스위칭 원리 | NPN       |

## 스위칭 출력 2

|        |           |
|--------|-----------|
| 스위칭 소자 | 광결합 트랜지스터 |
| 스위칭 원리 | NPN       |

## 인터페이스

|    |                  |
|----|------------------|
| 종류 | RS 232, Ethernet |
|----|------------------|

## RS 232

|         |                      |
|---------|----------------------|
| 기능      | 진행                   |
| 전송 속도   | 9,600 ... 230,400 Bd |
| 데이터 형식  | 조절 가능                |
| 시작 비트   | 1                    |
| 데이터 비트  | 8                    |
| 정지 비트   | 1                    |
| 패리티     | 없음                   |
| 데이터 엔코딩 | 2진                   |
|         | ASCII                |

## 이더넷

|         |                          |
|---------|--------------------------|
| 아키텍처    | 서버                       |
|         | 클라이언트                    |
| 주소 할당   | DHCP                     |
|         | 수동 주소 할당                 |
| 전송 속도   | 100Mbit/s                |
|         | 10Mbit/s                 |
| 기능      | 진행                       |
| 스위치 기능  | 없음                       |
| 전송 프로토콜 | TCP/IP , UDP, Modbus TCP |

## 연결

|    |      |
|----|------|
| 연결 | 2 개수 |
|----|------|

## 연결 1

|        |           |
|--------|-----------|
| 기능     | 데이터 인터페이스 |
|        | 입력 신호     |
|        | 전원 공급     |
|        | 출력 신호     |
| 연결부 종류 | 원형 커넥터    |
| 나사 크기  | M12       |
| 유형     | Male      |
| 재료     | 금속        |
| 핀 개수   | 12 핀      |
| 엔코딩    | A-코딩됨     |

## 기술 데이터

### 연결 2

|        |           |
|--------|-----------|
| 기능     | 데이터 인터페이스 |
|        | 설정 인터페이스  |
| 연결부 종류 | 원형 커넥터    |
| 나사 크기  | M12       |
| 유형     | 암         |
| 재료     | 금속        |
| 핀 개수   | 4 핀       |
| 엔코딩    | D-코딩됨     |

### 인증

|                   |                                      |
|-------------------|--------------------------------------|
| 보호 등급             | IP 64                                |
| 보호 등급             | III                                  |
| 규정에 따른 EMV 테스트 방식 | FCC 15-CFR 47 Part 15 Limits Class B |
|                   | IEC 61000-4-2                        |
|                   | IEC 61000-4-3                        |
|                   | IEC 61000-4-8                        |

### 분류

|              |          |
|--------------|----------|
| HS 번호        | 84719000 |
| ECLASS 5.1.4 | 27280103 |
| ECLASS 8.0   | 27280103 |
| ECLASS 9.0   | 27280103 |
| ECLASS 10.0  | 27280103 |
| ECLASS 11.0  | 27280103 |
| ECLASS 12.0  | 27280103 |
| ECLASS 13.0  | 27280103 |
| ECLASS 14.0  | 27280103 |
| ECLASS 15.0  | 27280103 |
| ECLASS 16.0  | 27280103 |
| ETIM 5.0     | EC002550 |
| ETIM 6.0     | EC002999 |
| ETIM 7.0     | EC002999 |
| ETIM 8.0     | EC002999 |
| ETIM 9.0     | EC002999 |
| ETIM 10.0    | EC002999 |
| UNSPSC 26.08 | 43211701 |

### 기술 데이터

|                  |                       |
|------------------|-----------------------|
| 디자인              | 큐빅형                   |
| 치수(너비 x 높이 x 길이) | 44 mm x 29 mm x 53 mm |
| 하우징 재료           | 금속                    |
| 금속 하우징           | 알루미늄                  |
| 렌즈 커버 재료         | 유리                    |
| 순중량              | 150 g                 |
| 하우징 색상           | 은색                    |
| 고정 방식            | 마운팅 스퀘드               |
|                  | 추가 고정 부품을 사용해야 함      |

### 조작 및 표시

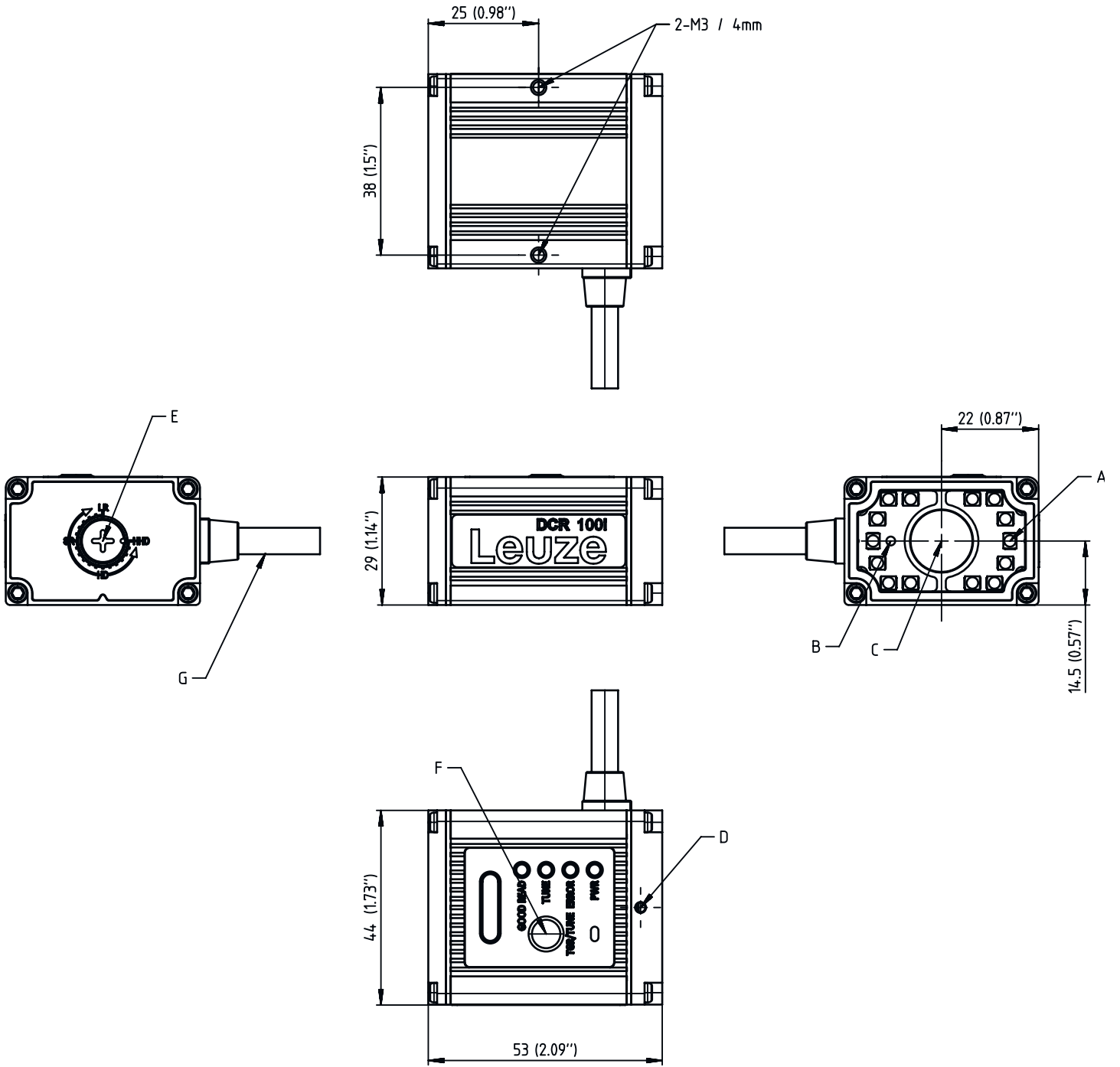
|               |             |
|---------------|-------------|
| 표시 방식         | LED         |
| LED 개수        | 5 개수        |
| 설정/파라미터 설정 방식 | 매개변수 설정 코드  |
|               | 소프트웨어       |
|               | 터치인         |
| 파라미터 세팅       | 버튼          |
| 조작부 기능        | 기본 설정으로 초기화 |
|               | 조정          |
|               | 트리거         |

### 환경 데이터

|                 |               |
|-----------------|---------------|
| 작동 시 주변 온도      | 0 ... 50 °C   |
| 보관 시 주변 온도      | -30 ... 70 °C |
| 상대 습도 (응축되지 않음) | 90 %          |

# 치수 도면

전체 치수 정보(mm)



- A 조명용 통합 LED(적색 광선)
- B 통합 목표용 레이저 다이오드(적색)
- C 광학 축의 중심
- D 초점 조절용 고정 나사(1.27mm 육각)
- E 초점 조절용 나사

- LR: 넓은 감지 범위
- SR: 표준 감지 범위
- HD: 고밀도
- HHD: 초고밀도
- F 트리거/조정 버튼

- G M12 12핀 수 커넥터와 M12 4핀 암 커넥터가 있는 케이블

## 전기 연결

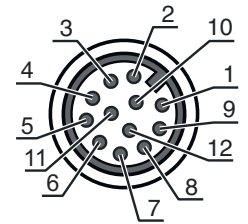
### 연결 1

### PWR / SWIO

|        |                                      |
|--------|--------------------------------------|
| 기능     | 데이터 인터페이스<br>입력 신호<br>전원 공급<br>출력 신호 |
| 연결부 종류 | 원형 커넥터                               |
| 나사 크기  | M12                                  |
| 유형     | Male                                 |
| 재료     | 금속                                   |
| 핀 개수   | 12 핀                                 |
| 엔코딩    | A-코딩됨                                |

### 핀      핀 지정

|    |                   |
|----|-------------------|
| 1  | V+                |
| 2  | GND               |
| 3  | 트리거 IN            |
| 4  | SWOUT 1(정상적으로 읽음) |
| 5  | FE                |
| 6  | n.c.              |
| 7  | n.c.              |
| 8  | n.c.              |
| 9  | RS 232 RxD        |
| 10 | RS 232 TxD        |
| 11 | SWOUT 2(읽지 않음)    |
| 12 | n.c.              |



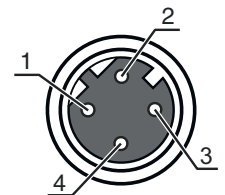
### 연결 2

### HOST

|        |                       |
|--------|-----------------------|
| 기능     | 데이터 인터페이스<br>설정 인터페이스 |
| 연결부 종류 | 원형 커넥터                |
| 나사 크기  | M12                   |
| 유형     | 암                     |
| 재료     | 금속                    |
| 핀 개수   | 4 핀                   |
| 엔코딩    | D-코딩됨                 |

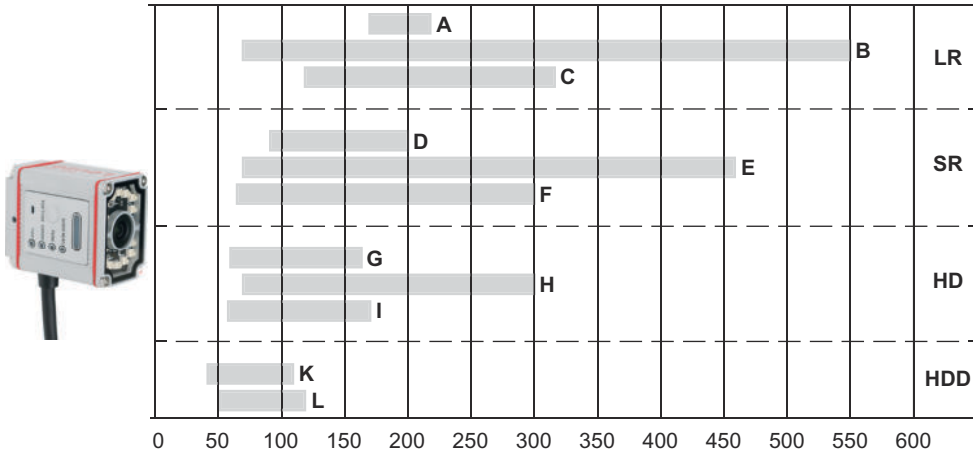
### 핀      핀 지정

|   |     |
|---|-----|
| 1 | TD+ |
| 2 | RD+ |
| 3 | TD- |
| 4 | RD- |

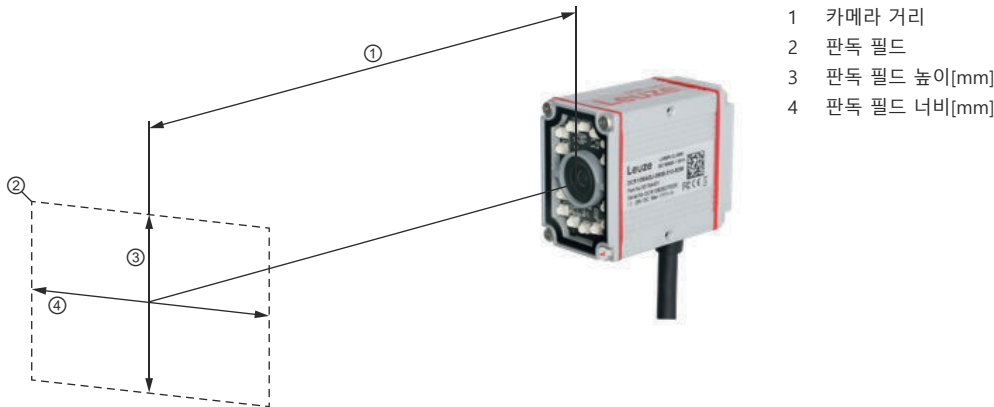


# 다이아그램

## 판독 거리(일반적)



- |                                  |                               |                             |
|----------------------------------|-------------------------------|-----------------------------|
| A 긴 감지 범위, 0.254mm(10 mil)/2D 코드 | E 표준 범위, 0.33mm(13 mil)/1D 코드 | I 고밀도, 0.08mm(3 mil)/1D 코드  |
| B 긴 감지 범위, 0.33mm(13 mil)/1D 코드  | F 표준 범위, 0.127mm(5 mil)/1D 코드 | K 초고밀도, 0.18mm(7 mil)/2D 코드 |
| C 긴 감지 범위, 0.127mm(5 mil)/1D 코드  | G 고밀도, 0.18mm(7 mil)/2D 코드    | L 초고밀도, 0.08mm(3 mil)/1D 코드 |
| D 표준 범위, 0.18mm(7 mil)/2D 코드     | H 고밀도, 0.33mm(13 mil)/1D 코드   |                             |



## 시야(일반적)

| Field of view (typical) |                                |                               |
|-------------------------|--------------------------------|-------------------------------|
| 1<br>Distance (mm)      | 3<br>Reading field height (mm) | 4<br>Reading field width (mm) |
| 100                     | 52                             | 61                            |
| 200                     | 103                            | 122                           |
| 300                     | 155                            | 183                           |
| 400                     | 206                            | 244                           |
| 500                     | 257                            | 306                           |

## 조작 및 표시

| LED      | 디스플레이                   | 의미               |
|----------|-------------------------|------------------|
| 1 PWR    | 꺼짐<br>호박색, 지속 점등        | 공급전압 없음<br>장치 켜짐 |
| 2 ERROR  | 적색, 연속 점등<br>적색, 1번 깜빡임 | 장치 오류<br>판독 실패   |
| 3 조정     | 청색, 깜빡임                 | 장치가 조정 모드에 있음    |
| 4 우수한 판독 | 녹색 깜빡임                  | 판독 완료            |

## 제품 키워드

제품 명칭: DCR XXXX YYY-ZZZZ-ABC-DEF-GGGG

|      |   |
|------|---|
| DCR  | 작동 원리<br>DCR: Dual Code Reader                                      |
| XXXX | 시리즈/인터페이스(통합 필드버스 기술)<br>108i : Ethernet TCP/IP, RS 232, Modbus TCP |
| YYY  | 초점<br>ADJ: 조절 가능(수동식)   |
| ZZZZ | 렌즈 종류<br>06: 초점거리 6mm<br>08: 개구부 f/8.0                              |
| A    | 연결<br>3: 단일 산업용 플러그 포함 케이블<br>4: 특수 케이블(이중 산업용 플러그 포함)              |
| B    | 케이블 길이<br>1: 0.3m   |
| C    | 빔 방향<br>2: 앞면   |
| D    | 조명<br>R: 적색   |
| E    | 분해능 영역<br>3: 1024x768 - 1280x1024 픽셀                                |
| F    | 이미지 센서 유형<br>M: 흑백  |
| GGGG | 추가 장비<br>F001: NPN 스위치 출력   |

## 참고




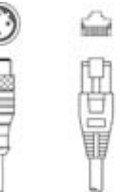
용도에 맞게 사용해야 합니다!





- 이 제품은 안전 센서가 아니므로 사람을 보호할 용도가 아닙니다.
- 자격이 있는 사람만 제품을 작동해야 합니다.
- 용도에 맞게 준수하여 사용하십시오

## 액세서리


### 연결 기술 - 연결 케이블

|   | 품목 번호    | 명칭                          | 품목       | 설명   |
|---|----------|-----------------------------|----------|--|
|  | 50135073 | KS ET-M12-4A-P7-020         | 연결 케이블   | 어플리케이션: 내구성/내운활성 인터페이스에 적합함: Ethernet<br>연결 1: 원형 커넥터, M12, 액시얼, Male, D-코딩됨, 4 핀<br>원형 커넥터, LED: 아니요<br>연결 2: 열려 있는 끝부분<br>차폐됨: 예<br>케이블 길이: 2,000 mm<br>덮개 재료: PUR |
|  | 50135080 | KSS ET-M12-4A-RJ45-A-P7-020 | 상호접속 케이블 | 어플리케이션: 내구성/내운활성 인터페이스에 적합함: Ethernet<br>연결 1: 원형 커넥터, M12, 액시얼, Male, D-코딩됨, 4 핀<br>연결 2: RJ45<br>차폐됨: 예<br>케이블 길이: 2,000 mm<br>덮개 재료: PUR                          |

### 연결 기술 - 상호접속 케이블

|   | 품목 번호    | 명칭                     | 품목     | 설명  |
|---|----------|------------------------|--------|---|
|   | 50130281 | KD S-M12-CA-P1-020     | 연결 케이블 | 어플리케이션: 내구성/내운활성<br>연결 1: 원형 커넥터, M12, 액시얼, 암, A-코딩됨, 12 핀<br>원형 커넥터, LED: 아니요<br>연결 2: 열려 있는 끝부분<br>차폐됨: 예<br>케이블 길이: 2,000 mm<br>덮개 재료: PUR                 |
|  | 50147677 | KD S-M12-CA-P1-150-V4A | 연결 케이블 | 어플리케이션: 내구성/내운활성, 위생 영역 및 습한 영역<br>연결 1: 원형 커넥터, M12, 액시얼, 암, A-코딩됨, 12 핀<br>원형 커넥터, LED: 아니요<br>연결 2: 열려 있는 끝부분<br>차폐됨: 예<br>케이블 길이: 15,000 mm<br>덮개 재료: PUR |

### 고정 기술 - 고정 브라켓

|  | 품목 번호    | 명칭         | 품목    | 설명  |
|--|----------|------------|-------|---|
|  | 50154483 | BT DCR 100 | 고정 부품 | 고정 부품 버전: L자형 브래킷<br>마운팅, 시스템 측: 통로 마운팅으로<br>마운팅, 장치 측: 나사 조립 가능<br>고정 부품 종류: 고정형<br>재료: 금속 |

#### 참고



☞ 제공되는 모든 액세서리 품목의 목록은 로이체 웹 사이트에서 품목 세부사항 페이지의 다운로드 탭을 참조하십시오.