

## Technisches Datenblatt

### Haltewinkel

Art.-Nr.: 50117257

BT D21M

#### Inhalt

- Technische Daten
- Maßzeichnungen
- Zubehör



Abbildung kann abweichen

## Technische Daten

### Basisdaten

|                            |                                  |
|----------------------------|----------------------------------|
| Geeignet für Produktgruppe | Schaltende Sensoren, zylindrisch |
| Geeignet für               | Sensoren der Serie 318           |

### Mechanische Daten

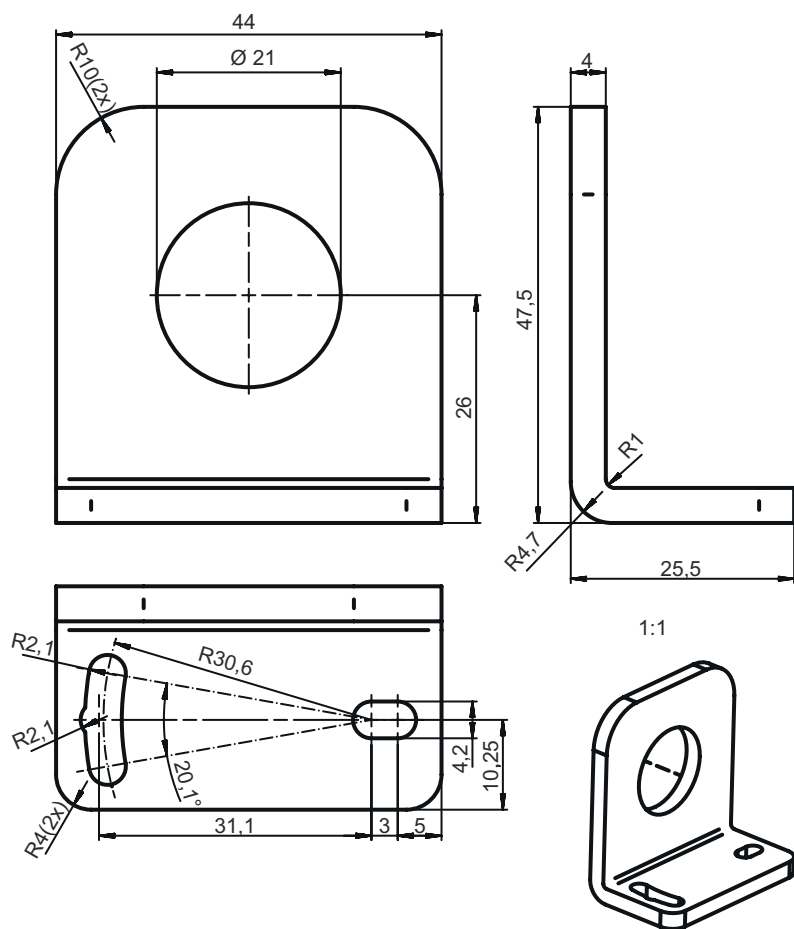
|  |                       |
|--|-----------------------|
| Innendurchmesser                           | 21 mm                 |
| Normbezeichnung Befestigungsteil<br>Metall | Stahl, verzinkt       |
| Ausführung des Befestigungsteils           | Winkel L-Form         |
| Art der Befestigung, anlagenseitig         | Durchgangsbefestigung |
| Art der Befestigung, geräteseitig          | schraubbar            |
| Art des Befestigungsteils                  | justierbar            |
| Werkstoff Befestigungsteil                 | Metall                |

### Klassifikation

|                 |          |
|-----------------|----------|
| Zolltarifnummer | 73182900 |
| ECLASS 5.1.4    | 27279202 |
| ECLASS 8.0      | 27279202 |
| ECLASS 9.0      | 27273701 |
| ECLASS 10.0     | 27273701 |
| ECLASS 11.0     | 27273701 |
| ECLASS 12.0     | 27273701 |
| ECLASS 13.0     | 27273701 |
| ECLASS 14.0     | 27273701 |
| ETIM 5.0        | EC002498 |
| ETIM 6.0        | EC003015 |
| ETIM 7.0        | EC003015 |
| ETIM 8.0        | EC003015 |
| ETIM 9.0        | EC003015 |

# Maßzeichnungen

Alle Maßangaben in Millimeter



## Zubehör

### Befestigungstechnik - Sonstige

|  | Art.-Nr. | Bezeichnung | Artikel     | Beschreibung  |
|--|----------|-------------|-------------|---|
|  | 50121904 | BT318B-OM   | Befestigung | Ausführung des Befestigungsteils: Klemmhalter<br>Befestigung, anlagenseitig: Durchgangsbefestigung<br>Befestigung, geräteseitig: schraubbar<br>Art des Befestigungsteils: schwenkbar, drehbar, justierbar<br>Werkstoff: Kunststoff<br>Schwingungsdämpfung: Nein |

#### Hinweis



↪ Eine Liste mit allen verfügbaren Zubehörtiteln finden Sie auf der Webseite von Leuze im Download-Tab der Artikeldetailseite.