

Teknik veri sayfası

Konnektör kapağı

Ürün no.: 50150597

MS 342

İçerik

- Teknik veriler
- Boyutlandırılmış çizimler
- Elektrik bağlantısı
- Kumanda ve gösterge



Şekil farklılık gösterebilir



Teknik veriler

Temel veriler

Bunlar için uygundur: BCL 300i

Elektrik verileri

Güç verileri

Besleme gerilimi U_B 18 ... 30 V, DC, (PELV, sınıf 2)

Arayüz

Tür IO-Link

Arayüz bakım

Tür USB 2.0

Bağlantı

Bağlantı sayısı 1 Adet

Bağlantı 1

İşlev IO-Link

Bağlantı türü Yuvarlak konnektör

Vida dişi büyüklüğü M12

Tip erkek

Malzeme Metal

Kutup sayısı 5 kutuplu

Kodlama A kodlu

Bağlantı 2

İşlev Bakım arayüzü

Bağlantı türü USB

Konnektör tipi USB 2.0 Mini-B

Bağlantı 3

İşlev n.c.

Bağlantı türü Yuvarlak konnektör

Bağlantı 4

İşlev FE Fonksiyonel topraklama

Bağlantı türü Yuvarlak konnektör

Mekanik bilgiler

Yapı şekli Kübik

Ölçü (G x Y x U) 64 mm x 33,5 mm x 43,5 mm

Malzeme gövde Metal

Metal gövde Alüminyum baskı döküm

Net ağırlık 230 g

Gövde rengi Kırmızı

Kumanda ve gösterge

Gösterge türü LED

LED sayısı 2 Adet

Çevresel veriler

Ortam sıcaklığı depolama 0 ... 40 °C

Bağıl hava nemliliği (yoğuşmasız) 90 %

Sertifikalar

Koruma sınıfı IP 65, sadece vidalı M12 fişli ya da kablo vidalı bağlantılarında ve kapaklar kapalıyken. Bağlantı kapağının gövde bağlantı vidalarının asgari sıkma torku 1,4 Nm'dir!

Güvenlik sınıfı III**Standarta göre kontrol yöntemi EMV** EN 61000-6-2

EN 61000-6-4

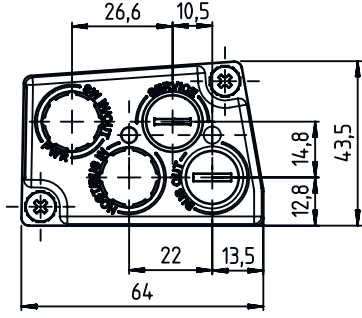
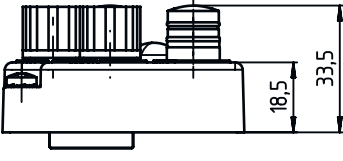
Standarta göre kontrol yöntemi darbe IEC 60068-2-27, Test Ea**Standarta göre kontrol yöntemi sabit darbe** IEC 60068-2-27, Test Ea**Standarta göre kontrol yöntemi titreşim** IEC 60068-2-6, Test Fc

Sınıflandırma

Gümrük taife numarası 84719000**ECLASS 5.1.4** 27280190**ECLASS 8.0** 27280190**ECLASS 9.0** 27279090**ECLASS 10.0** 27280192**ECLASS 11.0** 27280191**ECLASS 12.0** 27280191**ECLASS 13.0** 27280191**ECLASS 14.0** 27280191**ECLASS 15.0** 27280191**ETIM 5.0** EC002498**ETIM 6.0** EC003015**ETIM 7.0** EC003015**ETIM 8.0** EC003015**ETIM 9.0** EC003015**ETIM 10.0** EC003015

Boyutlandırılmış çizimler

Tüm ölçü bilgileri milimetre cinsindedir



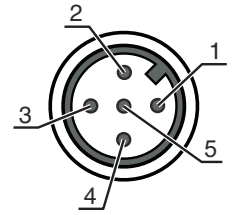
Elektrik bağlantısı

Bağlantı 1

İşlev	IO-Link
Bağlantı türü	Yuvarlak konnektör
Vida dişi büyüklüğü	M12
Tip	erkek
Malzeme	Metal
Kutup sayısı	5 kutuplu
Kodlama	A kodlu

Pin Pin tahsisi

Pin	Pin tahsisi
1	L+ (VIN)
2	I/Q
3	L- (GND)
4	C/Q
5	reserved

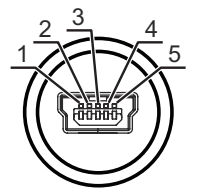


Bağlantı 2

İşlev	Bakım arayüzü
Bağlantı türü	USB
Konnektör tipi	USB 2.0 Mini-B

Pin Pin tahsisi

Pin	Pin tahsisi
1	VB
2	D-
3	D+
4	ID
5	GND



Elektrik bağlantısı

Bağlantı 3

İşlev	n.c.
Bağlantı türü	Yuvarlak konnektör

Bağlantı 4

İşlev	FE Fonksiyonel topraklama
Bağlantı türü	Yuvarlak konnektör

Kumanda ve gösterge

LED	Ekran	Anlam
1	yeşil, sürekli ışık yeşil, yanıp sönüyor	BCL ve MS hazır Cihaz başlatma, BCL ve MS hazır değil
2	sarı, sürekli ışık sarı, yanıp sönüyor	MS 342, Master ile IO-Link üzerinden iletişim kurar MS 342 IO-Link iletişimi için hazır, Master ile bağlantı yok