

## Teknik veri sayfası Emniyet lazer alan tarayıcı

Ürün no.: 53800211

RSL420-L/CU416-5



Şekil farklılık gösterebilir

### İçerik

- Teknik veriler
- Boyutlandırılmış çizimler
- Elektrik bağlantısı
- Kumanda ve gösterge
- Uyarılar
- Aksesuarlar



## Teknik veriler

## Temel veriler

|          |   |
|----------|---|
| Seri     | RSL 400   |
| Uygulama | Mobil tehlikeli bölge emniyeti<br>Mobil yan koruma<br>Sabit erişim koruması<br>Sabit tehlikeli bölge emniyeti |

## İşlevler

|                 |   |
|-----------------|---|
| İşlevler        | Acil durdurma zincirlemesi<br>Dinamik kontaktör izleme (EDM), seçilebilir<br>Dörtlü alan modu |
| Tekrar başlatma | Start/restart kilidi (RES), seçilebilir   |

## Karakteristik parametreler

|                                |                           |
|--------------------------------|---------------------------|
| Tip                            | 3, IEC/EN 61496           |
| SIL                            | 2, IEC 61508              |
| SILCL                          | 2, IEC/EN 62061           |
| Performans Düzeyi (PL)         | d, EN ISO 13849-1         |
| PFH <sub>D</sub>               | 9E-08 Saatte              |
| Kullanım süresi T <sub>M</sub> | 20 Yıllar, EN ISO 13849-1 |
| Kategori                       | 3, EN ISO 13849           |

## Koruma alanı verileri

|   |                       |
|---|-----------------------|
| Çözünürlük (ayarlanabilir)                | 30/40/50/60/70/150 mm |
| Minimum ayarlanabilir algılama mesafesi   | 50 mm                 |
| Alan çifti sayısı, değiştirme yapılabilir | 10                    |
| Dörtlü sayısı, değiştirme yapılabilir     | 10                    |
| Koruma fonksiyonu sayısı                  | 1 Adet                |
| Bağımsız sensör konfigürasyonları sayısı  | 1                     |
| Remisyon derecesi, min.                   | 1,8 %                 |
| Çalışma mesafesi                          | 0 ... 6,25 m          |

## Uyarı alanı verileri

|                         |                 |
|-------------------------|-----------------|
| Alan çifti sayısı       | 10              |
| Çalışma mesafesi        | 0 ... 20 m      |
| Nesne büyüklüğü         | 150 mm x 150 mm |
| Remisyon derecesi, min. | 10 %            |

## Optik veriler

|                        |                        |
|------------------------|------------------------|
| Işık kaynağı           | Lazer, kızılötesi      |
| Dalga boyu             | 905 nm                 |
| Lazer sınıfı           | 1, IEC/EN 60825-1:2014 |
| Gönderme sinyali şekli | darbeli                |
| Tekrarlama frekansı    | 90 kHz                 |
| Açısal çözünürlük      | 0,1 °                  |
| Açı alanı              | 270 °                  |

## Elektrik verileri

|                                 |  |
|---------------------------------|--|
| Koruma devresi                  | Aşırı gerilim koruması                     |
| Güç verileri                    |  |
| Besleme gerilimi U <sub>B</sub> | 24 V, DC, -30 ... 20 %                     |
| Akım tüketimi (yüksüz), maks.   | 700 mA, (3 A güç besleme ünitesi kullanın) |
| Güç tüketimi, maks.             | 17 W, artı 24 V çıkış geriliminde          |

## Çıkışlar

|  |        |
|--|--------|
| Sinyal çıkışı sayısı, yapılandırılabilir                 | 4 Adet |
| Güvenlikle ilişkili anahtarlama çıkışı sayısı (OSSD'ler) | 2 Adet |

## Güvenlikle ilişkili anahtarlama çıkışları

|                                  |  |
|----------------------------------|--|
| Tür                              | Güvenlikle ilişkili anahtarlama çıkışı<br>OSSD |
| Anahtarlama voltajı yüksek, min. | 20,8 V   |
| Anahtarlama voltajı düşük, maks. | 2 V  |
| Voltaj türü                      | DC   |
| Anahtarlama akımı, maks.         | 300 mA   |

## Güvenlikle ilişkili anahtarlama çıkışı 1

|                     |                         |
|---------------------|-------------------------|
| Tahsis              | Bağlantı 1, iletken gri |
| Anahtarlama elemanı | Transistör, PNP         |

## Güvenlikle ilişkili anahtarlama çıkışı 2

|                     |                           |
|---------------------|---------------------------|
| Tahsis              | Bağlantı 1, iletken pembe |
| Anahtarlama elemanı | Transistör, PNP           |

## Zaman davranışı

|                    |          |
|--------------------|----------|
| Tepki verme süresi | 80 ms, ≥ |
|--------------------|----------|

## Arayüz bakım

|     |                          |
|-----|--------------------------|
| Tür | Bluetooth, Ethernet, USB |
|-----|--------------------------|

## Ethernet

|          |  |
|----------|--|
| İşlev    | Konfigürasyon/Parametrelendirme<br>TCP/IP  |
| Bağlantı | Yuvarlak konnektör M12, 4 kutuplu, D kodlu |

## Bluetooth

|                     |                                  |
|---------------------|----------------------------------|
| İşlev               | Konfigürasyon/Parametrelendirme  |
| Frekans bandı       | 2.400 ... 2.483,5 MHz            |
| Yayılan verici gücü | Maks. 4,5 dBm (2,82 mW), sınıf 2 |

## USB

|                      |  |
|----------------------|--|
| İşlev                | Konfigürasyon/Parametrelendirme                                  |
| Bağlantı             | USB 2.0 Mini-B, soket  |
| Transfer hızı, maks. | 12 Mbit/s  |
| Kablo uzunluğu       | ≤ 5m<br>Aktif kablolarla daha büyük kablo uzunlukları mümkündür. |

## Bağlantı

|                 |        |
|-----------------|--------|
| Bağlantı sayısı | 2 Adet |
|-----------------|--------|

## Bağlantı 1

|                              |                      |
|------------------------------|----------------------|
| İşlev                        | Makine arayüzü       |
| Bağlantı türü                | Kablo                |
| Kablo uzunluğu               | 5.000 mm             |
| Malzeme kılıf                | PVC                  |
| Kablo rengi                  | siyah                |
| İletken sayısı               | 16 damarlı           |
| Besleme iletken enine kesiti | 1 mm <sup>2</sup>    |
| Sinyal iletken enine kesiti  | 0,14 mm <sup>2</sup> |

## Teknik veriler

## Bağlantı 2

|                     |                   |
|---------------------|-------------------|
| İşlev               | Veri arayüzü      |
| Bağlantı türü       | Yuvarlak konektör |
| Vida dişi büyüklüğü | M12               |
| Tip                 | dişi              |
| Malzeme             | Metel             |
| Kutup sayısı        | 4 kutuplu         |
| Kodlama             | D kodlu           |

## Kablo özellikleri

|                      |      |
|----------------------|------|
| Kablo direnci, maks. | 15 Ω |
|----------------------|------|

## Mekanik bilgiler

|                     |   |
|---------------------|---|
| Ölçü (G x Y x U)    | 140 mm x 149 mm x 140 mm  |
| Malzeme gövde       | Metel<br>Plastik  |
| Metel gövde         | Çinko baskı döküm   |
| Malzeme lens kapağı | Plastik/PC  |
| Net ağırlık         | 3.000 g   |
| Gövde rengi         | sarı, RAL 1021  |
| Montaj braket türü  | Geçiş montaj braket<br>Montaj plakası<br>opsiyonel montaj ünitesi üzerinden |

## Kumanda ve gösterge

|                                      |                                      |
|--------------------------------------|--------------------------------------|
| Gösterge türü                        | Alfanümerik göstergeler<br>LED ekran |
| LED sayısı                           | 3 Adet                               |
| Konfigürasyon/parametrelendirme türü | Sensor Studio yazılımı               |
| Kumanda elemanları                   | Sensor Studio yazılımı               |

## Çevresel veriler

|                                   |               |
|-----------------------------------|---------------|
| Ortam sıcaklığı işletim           | 0 ... 50 °C   |
| Ortam sıcaklığı depolama          | -20 ... 60 °C |
| Bağıl hava nemliliği (yoğuşmasız) | 15 ... 95 %   |

## Sertifikalar

|  |  |
|--|--|
| Koruma sınıfı                              | IP 65  |
| Güvenlik sınıfı                            | III, EN 61140                                      |
| Sertifikasyonlar                           | c TÜV Súd US<br>c UL US<br>TÜV Súd                 |
| Standarda göre kontrol yöntemi EMV         | DIN 40839-1/3<br>EN 61496-1                        |
| Standarda göre kontrol yöntemi sallanma    | EN 60068-2-6                                       |
| Standarda göre kontrol yöntemi sabit darbe | IEC 60068-2-29                                     |
| US patentleri                              | US 10,304,307B<br>US 7,656,917 B<br>US 7,696,468 B |

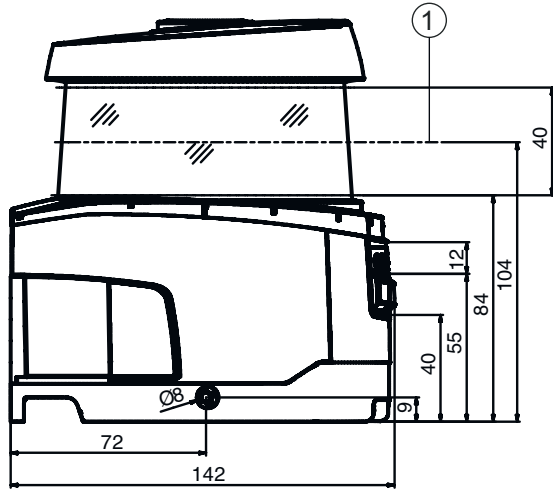
## Sınıflandırma

|                       |          |
|-----------------------|----------|
| Gümrük taife numarası | 85365019 |
| ECLASS 5.1.4          | 27272705 |
| ECLASS 8.0            | 27272705 |
| ECLASS 9.0            | 27272705 |
| ECLASS 10.0           | 27272705 |
| ECLASS 11.0           | 27272705 |
| ECLASS 12.0           | 27272705 |
| ECLASS 13.0           | 27272705 |
| ECLASS 14.0           | 27272705 |
| ECLASS 15.0           | 27272705 |
| ECLASS 16.0           | 27272705 |
| ETIM 5.0              | EC002550 |
| ETIM 6.0              | EC002550 |
| ETIM 7.0              | EC002550 |
| ETIM 8.0              | EC002550 |
| ETIM 9.0              | EC002550 |
| ETIM 10.0             | EC002550 |
| UNSPSC 26.08          | 32151804 |

## Boyutlandırılmış çizimler

Tüm ölçü bilgileri milimetre cinsindedir

Bağlantı ünitesi emniyet lazer alan tarayıcının ölçüleri



1 Tarama düzeyi

## Boyutlandırılmış çizimler

Bağlantı üniteli emniyet lazer alan tarayıcısı montaj ölçüleri

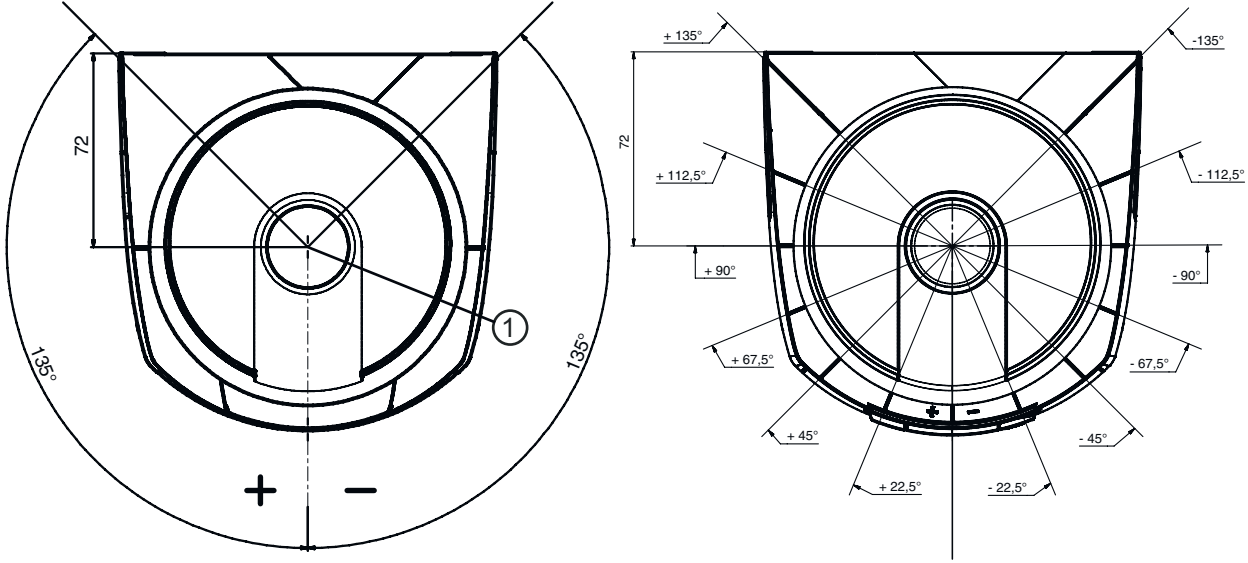


Tarayıcı biriminin montajı ve değiştirilmesi için minimum yer ihtiyacı



## Boyutlandırılmış çizimler

## Tarama alanı ölçüleri



1 Mesafe ölçümü ve koruma alanı yarıçapı için referans noktası

## Elektrik bağlantısı

## Bağlantı 1

|                              |                      |
|------------------------------|----------------------|
| İşlev                        | Makine arayüzü       |
| Bağlantı türü                | Kablo                |
| Kablo uzunluğu               | 5.000 mm             |
| Malzeme kılıf                | PVC                  |
| Kablo rengi                  | siyah                |
| İletken sayısı               | 16 damarlı           |
| Besleme iletken enine kesiti | 1 mm <sup>2</sup>    |
| Sinyal iletken enine kesiti  | 0,14 mm <sup>2</sup> |

## İletken rengi

## İletken tahsisi

|                    |             |
|--------------------|-------------|
| beyaz              | RES1        |
| kahverengi         | +24 V       |
| Yeşil              | EA1         |
| Sarı               | A1          |
| gri                | OSSDA1      |
| pembe              | OSSDA2      |
| Mavi               | GND / kütle |
| Kırmızı            | MELD        |
| siyah              | F1          |
| mor                | F2          |
| gri / pembe        | F3          |
| Kırmızı / Mavi     | F4          |
| beyaz / Yeşil      | F5          |
| kahverengi / Yeşil | SE1         |
| beyaz / Sarı       | SE2         |
| kahverengi / Sarı  | A2          |

## Elektrik bağlantısı

## Bağlantı 2

|                     |                   |
|---------------------|-------------------|
| İşlev               | Veri arayüzü      |
| Bağlantı türü       | Yuvarlak konektör |
| Vida dişi büyüklüğü | M12               |
| Tip                 | dişi              |
| Malzeme             | Metal             |
| Kutup sayısı        | 4 kutuplu         |
| Kodlama             | D kodlu           |
| Konnektör gövdesi   | FE/KILIF          |

| Pin | Pin tahsisi | İletken rengi |
|-----|-------------|---------------|
| 1   | TD+         | Sarı          |
| 2   | RD+         | beyaz         |
| 3   | TD-         | Turuncu       |
| 4   | RD-         | Mavi          |
| 5   |             |               |



## Kumanda ve gösterge

| LED | Ekran  | Anlam   |
|-----|--|---|
| 1   | Kapalı<br>kırmızı, sürekli ışık<br>kırmızı, yanıp sönüyor<br>yeşil, sürekli ışık | Cihaz kapalı<br>OSSD kapalı<br>Hata<br>OSSD açık  |
| 2   | Kapalı<br>sarı, yanıp sönüyor<br>sarı, sürekli ışık                              | RES devre dışı veya RES etkin ve serbest<br>Koruma alanı meşgul<br>RES aktif ve bloke edilmiş, ancak kilidi açmaya hazır, koruma alanı boş ve gerekirse zincirli sensör kurtarılmış |
| 3   | Kapalı<br>mavi, sürekli ışık   | Uyarı alanı boş<br>Uyarı alanı kesik  |
| 4   | Kapalı<br>mavi, sürekli ışık   | Dört alanlı mod: Uyarı alanı 3 boş<br>Dört alanlı mod: Uyarı alanı 3 kesik  |
| 5   | sarı, yanıp sönüyor  | Dört alanlı mod: Uyarı alanı 2 kesik  |

## Uyarılar



## Kullanım amacına dikkat edin!



- Ürün sadece yetkili kişiler tarafından kullanılmalıdır.
- Ürünü sadece amacına uygun kullanıma göre kullanın.



## DİKKAT! GÖRÜNMEYEN LAZER IŞINI – LAZER SINIFI 1

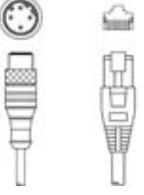
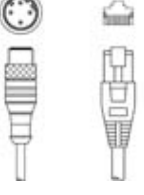
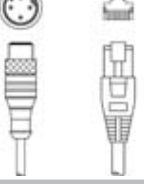


Bu cihaz IEC/EN 60825-1:2014 uyarınca **lazer sınıfı 1** bir ürünün gereksinimlerini ve de U.S. 21 CFR 1040.10 hükümlerini uyarınca 08.05.2019 tarihli Laser Notice No. 56 uygunluğunda sapmalarla karşılamaktadır.




- Yasal ve yerel lazer koruma kurallarını dikkate alın.
- Cihazda müdahaleler ve değişiklikler yapılmasına izin verilmez. Cihaz, kullanıcı tarafından ayarlanması veya bakım yapılması gereken bileşenler içermez. Onarım işleri sadece Leuze electronic GmbH + Co. KG tarafından yapılabilir.

## Aksesuarlar


## Bağlantı teknolojisi – Bağlantı kabloları

|  | Ürün no. | Adı                         | Ürün             | Tanım  |
|--|----------|-----------------------------|------------------|--|
|  | 50135081 | KSS ET-M12-4A-RJ45-A-P7-050 | Bağlantı kablosu | Uygulama: Yağa/yağlama maddelerine karşı dayanım<br>Arayüz için uygundur: Ethernet<br>Bağlantı 1: Yuvarlak konektör, M12, eksenel, erkek, D kodlu, 4 kutuplu<br>Bağlantı 2: RJ45<br>Korunmalı: Evet<br>Kablo uzunluğu: 5.000 mm<br>Malzeme kılıf: PUR  |
|  | 50135082 | KSS ET-M12-4A-RJ45-A-P7-100 | Bağlantı kablosu | Uygulama: Yağa/yağlama maddelerine karşı dayanım<br>Arayüz için uygundur: Ethernet<br>Bağlantı 1: Yuvarlak konektör, M12, eksenel, erkek, D kodlu, 4 kutuplu<br>Bağlantı 2: RJ45<br>Korunmalı: Evet<br>Kablo uzunluğu: 10.000 mm<br>Malzeme kılıf: PUR |
|  | 50135083 | KSS ET-M12-4A-RJ45-A-P7-150 | Bağlantı kablosu | Uygulama: Yağa/yağlama maddelerine karşı dayanım<br>Arayüz için uygundur: Ethernet<br>Bağlantı 1: Yuvarlak konektör, M12, eksenel, erkek, D kodlu, 4 kutuplu<br>Bağlantı 2: RJ45<br>Korunmalı: Evet<br>Kablo uzunluğu: 15.000 mm<br>Malzeme kılıf: PUR |

## Montaj tekniği - montaj braketi açısı


|  | Ürün no. | Adı     | Ürün         | Tanım  |
|--|----------|---------|--------------|--|
|  | 53800134 | BT840M  | Montaj açısı | Uygulama: Pahlı 90° köşeye montaj<br>Renk: sarı, RAL 1021<br>Montaj braketinin türü, tesis tarafı: Geçiş montaj braketi<br>Montaj braketinin türü, cihaz tarafı: vidalanabilir<br>Malzeme: Metal   |
|  | 53800132 | BTF815M | Montaj açısı | Uygulama: Zemin montajı için montaj açısı<br>Yüksek tarama seviyesi: 150 mm<br>Renk: sarı, RAL 1021<br>Montaj braketinin türü, tesis tarafı: Geçiş montaj braketi<br>Montaj braketinin türü, cihaz tarafı: vidalanabilir<br>Malzeme: Metal |
|  | 53800133 | BTF830M | Montaj açısı | Uygulama: Zemin montajı için montaj açısı<br>Yüksek tarama seviyesi: 300 mm<br>Renk: sarı, RAL 1021<br>Montaj braketinin türü, tesis tarafı: Geçiş montaj braketi<br>Montaj braketinin türü, cihaz tarafı: vidalanabilir<br>Malzeme: Metal |

## Montaj



|  | Ürün no. | Adı     | Ürün          | Tanım                         |
|--|----------|---------|---------------|-------------------------------|
|  | 53800131 | BTP800M | Koruma demiri | Renk: siyah<br>Malzeme: Metal |

## Aksesuarlar

## Genel

|  | Ürün no. | Adı            | Ürün         | Tanım  |
|--|----------|----------------|--------------|--|
|  | 430400   | RS4-clean-Set1 | Set temizlik | Temizlik bezi sayısı: 40 Adet<br>Temizlik sıvısı içeriği: 150 ml<br>Net ağırlık: 616 g |

## Hizmetler

|   | Ürün no. | Adı        | Ürün                 | Tanım   |
|---|----------|------------|----------------------|---|
|   | S981051  | CS40-I-141 | Emniyet denetimi     | Detaylar: Bir emniyet lazer alan tarayıcısı uygulamasının geçerli standart ve yönetmeliklere göre kontrolü, cihaz ve makine verilerinin bir veri tabanına kaydı, uygulama başına bir kontrol protokolünün oluşturulması.<br>Koşullar: Makine durdurulabilmelidir, müşterinin çalışmasının desteği ve Leuze çalışanları için makineye erişilebilirlik sağlanmalıdır. |
|  | S981047  | CS40-S-141 | Devreye alma desteği | Detaylar: Ek çalışma ölçümü ve ilk denetim de dahil, emniyet cihazları için.<br>Koşullar: Cihazlar ve bağlantı kabloları zaten monte edilmiştir, fiyata seyahat ve mevcut ise konaklama masrafları dahil değildir.  |

## Uyarı



↪ Mevcut tüm aksesuarların bir listesini, Leuze'nin internet sitesinde, ürün ayrıntıları sayfasındaki İndir sekmesinde bulabilirsiniz.