

## Technisches Datenblatt

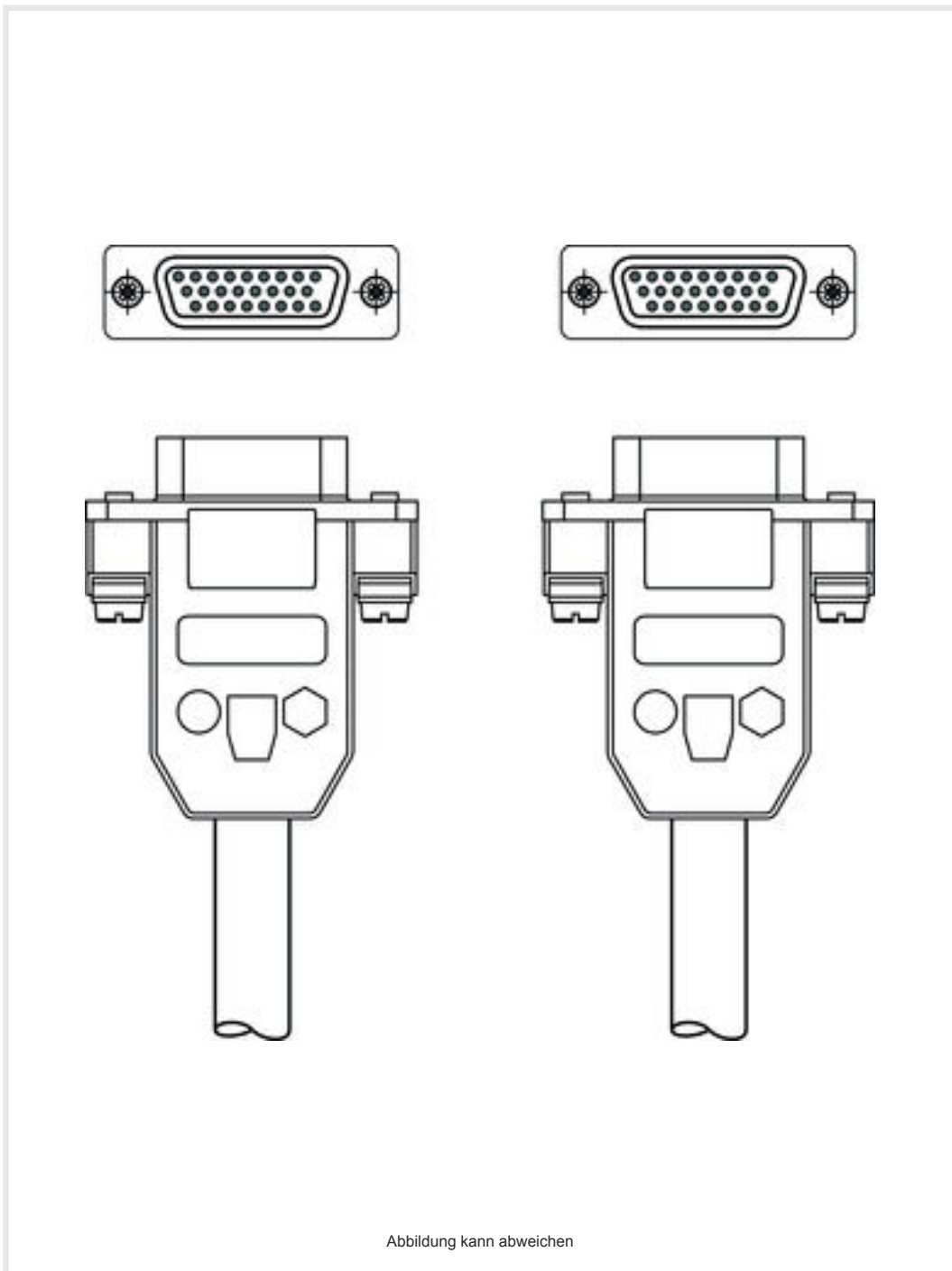
## Verbindungsleitung

Art.-Nr.: 50131533

KB 900-1000 MSC

### Inhalt

- Technische Daten
- Elektrischer Anschluss



## Technische Daten

### Anschluss

#### Anschluss 1

Art des Anschlusses	Sub-D
Typ	male
Polzahl	25 -polig
Ausführung	axial

#### Anschluss 2

Art des Anschlusses	Sub-D
Typ	male
Polzahl	25 -polig
Ausführung	axial

#### Leitungseigenschaften

Anzahl Adern	25 St.
Geschirmt	Ja
Leitungsausführung	Verbindungsleitung
Leitungslänge	1.000 mm

### Klassifikation

Zolltarifnummer	85444290
ECLASS 5.1.4	27279201
ECLASS 8.0	27279218
ECLASS 9.0	27060311
ECLASS 10.0	27060311
ECLASS 11.0	27060311
ECLASS 12.0	27060311
ECLASS 13.0	27060311
ECLASS 14.0	27060311
ECLASS 15.0	27060311
ECLASS 16.0	27060311
ETIM 5.0	EC001855
ETIM 6.0	EC001855
ETIM 7.0	EC001855
ETIM 8.0	EC001855
ETIM 9.0	EC001855
ETIM 10.0	EC001855
UNSPSC 26.08	26121604

### Mechanische Daten

Nettogewicht	200 g
--------------	-------

## Elektrischer Anschluss

### Anschluss 1

Art des Anschlusses	Sub-D
Typ	male
Polzahl	25 -polig
Ausführung	axial

### Anschluss 2

Art des Anschlusses	Sub-D
Typ	male
Polzahl	25 -polig
Ausführung	axial