

## Scheda tecnica dati

## Specchio deflettore

Cod. art.: 529618

UM60-1800

### Contenuto

- Dati tecnici
- Disegni quotati



La figura può variare

## Dati tecnici

### Dati di base

<b>Serie</b>	UM
<b>Tipo di colonne e specchi</b>	Specchio deflettore posteriore

### Dati meccanici

<b>Dimensioni (P x H x L)</b>	25 mm x 68 mm x 1.870 mm
<b>Peso netto</b>	3.420 g
<b>Colore dell'alloggiamento</b>	Giallo, RAL 1021
<b>Tipo di fissaggio</b>	Montaggio su scanalatura Supporto girevole
<b>Idoneo per sensore</b>	Cortine fotoelettriche di sicurezza MLC 500, MLC 300
<b>Altezza del campo protetto fino a</b>	1.800 mm
<b>Lunghezza dello specchio</b>	1.860 mm

### Classificazione

<b>Voce tariffaria doganale</b>	70099200
<b>ECLASS 5.1.4</b>	27279207
<b>ECLASS 8.0</b>	27279207
<b>ECLASS 9.0</b>	27273605
<b>ECLASS 10.0</b>	27273605
<b>ECLASS 11.0</b>	27273605
<b>ECLASS 12.0</b>	27273605
<b>ECLASS 13.0</b>	27273605
<b>ECLASS 14.0</b>	27273605
<b>ECLASS 15.0</b>	27273605
<b>ECLASS 16.0</b>	27273605
<b>ETIM 5.0</b>	EC002467
<b>ETIM 6.0</b>	EC002467
<b>ETIM 7.0</b>	EC002467
<b>ETIM 8.0</b>	EC002467
<b>ETIM 9.0</b>	EC002467
<b>ETIM 10.0</b>	EC002467
<b>UNSPSC 26.08</b>	31241706

## Disegni quotati

Tutte le dimensioni in millimetri

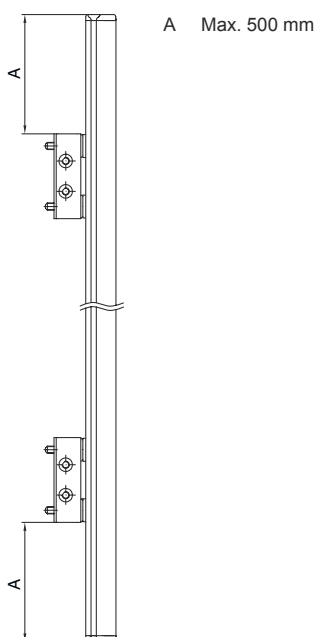
### Specchio



L Lunghezza = 1870 mm  
SL Lunghezza specchio = 1860 mm



### Distanze di montaggio



## Disegni quotati

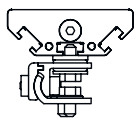
Montaggio con staffa standard BT-UM60



- A Laterale
- B posteriore
- C Inclinazione regolabile (0 - 90°)

## Disegni quotati

Montaggio con supporto orientabile BT-SSD



A



B

A posteriore

B Lateralmente 45°