

## Technisches Datenblatt Transponder

Art.-Nr.: 50039070

TFI 03 1601.120

### Inhalt

- Technische Daten
- Maßzeichnungen
- Hinweise
- Weitere Informationen
- Zubehör



Abbildung kann abweichen



## Technische Daten

### Basisdaten

Serie	TFI
Geeignet für	RFI
Chip	EM4102
Arbeitsfrequenz	0,125 MHz

### Elektrische Daten

#### Leistungsdaten

Speichergröße	8 B
Speicherblock	1 St.

### Zertifizierungen

Gültiges Normenwerk	ISO 15693
---------------------	-----------

### Mechanische Daten

Bauform	Scheibe
Dicke	2,5 mm
Außendurchmesser	30 mm
Innendurchmesser	5 mm
Werkstoff Gehäuse	Kunststoff
Gehäuse Kunststoff	Duroplast
Nettogewicht	3,5 g
Art der Befestigung	Durchgangsbefestigung

### Umgebungsdaten

Umgebungstemperatur Betrieb	-20 ... 85 °C
Umgebungstemperatur Lagerung	-20 ... 200 °C

### Zertifizierungen

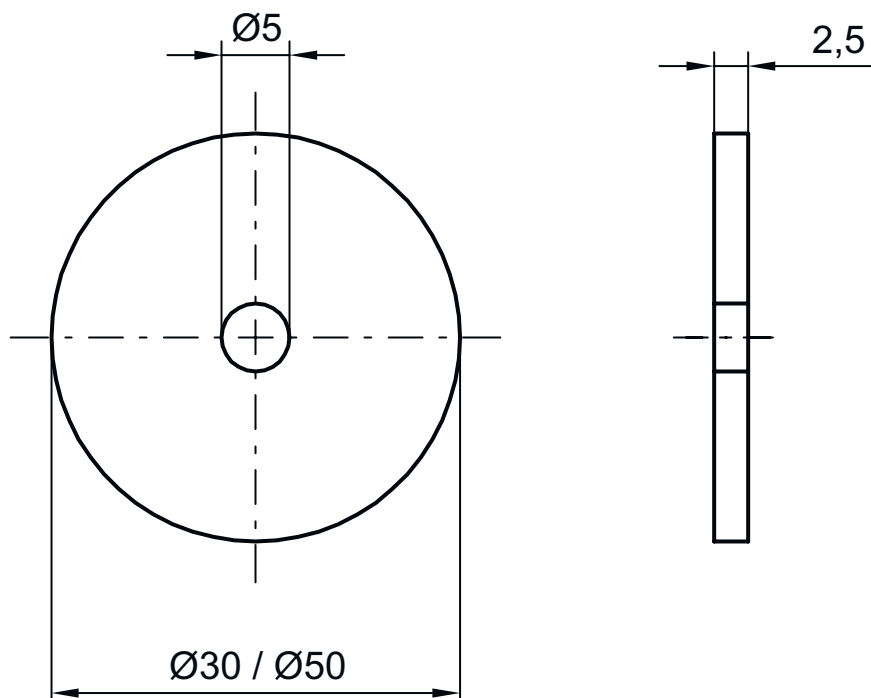
Schutzart	IP 67
-----------	-------

### Klassifikation



Zolltarifnummer	85235200
ECLASS 5.1.4	27289200
ECLASS 8.0	27289290
ECLASS 9.0	27280402
ECLASS 10.0	27280402
ECLASS 11.0	27280402
ECLASS 12.0	27280402
ECLASS 13.0	27280402
ECLASS 14.0	27280402
ETIM 5.0	EC002498
ETIM 6.0	EC002996
ETIM 7.0	EC002996
ETIM 8.0	EC002996
ETIM 9.0	EC002996

## Maßzeichnungen

Alle Maßangaben in Millimeter



## Hinweise


 <b>Bestimmungsgemäße Verwendung beachten!</b>	
	<ul style="list-style-type: none"> <li>↪ Das Produkt ist kein Sicherheits-Sensor und dient nicht dem Personenschutz.</li> <li>↪ Das Produkt ist nur von befähigten Personen in Betrieb zu nehmen.</li> <li>↪ Setzen Sie das Produkt nur entsprechend der bestimmungsgemäßen Verwendung ein.</li> </ul>


## Weitere Informationen

- Metall im Lesefeld verringert die Reichweite unter Umständen deutlich.

## Zubehör

### Befestigungstechnik - Sonstige

	Art.-Nr.	Bezeichnung	Artikel	Beschreibung
	50107102	Spacer 30 HT	Abstandshalter	Bauform Gehäuse: Hohlzylinder Durchmesser außen: 30 mm Durchmesser innen: 5 mm Werkstoff Gehäuse: Kunststoff, PA 66

Hinweis	
	<ul style="list-style-type: none"> <li>↪ Eine Liste mit allen verfügbaren Zubehörartikeln finden Sie auf der Webseite von Leuze im Download-Tab der Artikeldetailseite.</li> </ul>