

Technisches Datenblatt Transponder

Art.-Nr.: 50102956

TFM 03 5125.220

Inhalt

- Technische Daten
- Maßzeichnungen
- Hinweise
- Weitere Informationen



Abbildung kann abweichen



Technische Daten

Basisdaten

Serie	TFM
Geeignet für	RFM
Chip	TagIT HFI
Arbeitsfrequenz	13,56 MHz

Elektrische Daten

Leistungsdaten

Speichergröße	256 B
Speicherblock	32 St.

Zertifizierungen

Gültiges Normenwerk	ISO 15693
---------------------	-----------

Mechanische Daten

Bauform	Karte
Abmessung (B x H x L)	28 mm x 50 mm
Werkstoff Gehäuse	Kunststoff
Gehäuse Kunststoff	PET
Nettogewicht	5 g

Umgebungsdaten

Umgebungstemperatur Betrieb	-10 ... 50 °C
Umgebungstemperatur Lagerung	-35 ... 50 °C

Zertifizierungen

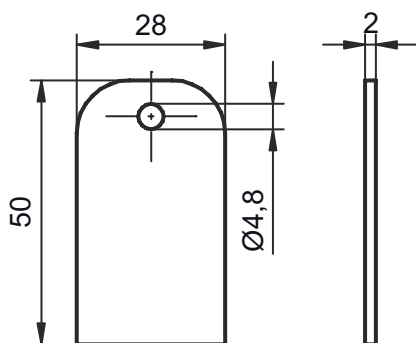
Schutzart	IP 67
-----------	-------

Klassifikation

Zolltarifnummer	85235200
ECLASS 5.1.4	27289200
ECLASS 8.0	27289290
ECLASS 9.0	27280402
ECLASS 10.0	27280402
ECLASS 11.0	27280402
ECLASS 12.0	27280402
ECLASS 13.0	27280402
ECLASS 14.0	27280402
ETIM 5.0	EC002498
ETIM 6.0	EC002996
ETIM 7.0	EC002996
ETIM 8.0	EC002996
ETIM 9.0	EC002996

Maßzeichnungen

Alle Maßangaben in Millimeter



Hinweise



Bestimmungsgemäße Verwendung beachten!



- ☞ Das Produkt ist kein Sicherheits-Sensor und dient nicht dem Personenschutz.
- ☞ Das Produkt ist nur von befähigten Personen in Betrieb zu nehmen.
- ☞ Setzen Sie das Produkt nur entsprechend der bestimmungsgemäßen Verwendung ein.

Weitere Informationen

- Metall im Lesefeld verringert die Reichweite unter Umständen deutlich.