

Technisches Datenblatt

Reflektor

Art.-Nr.: 50000068

HTK 82

Inhalt

- Technische Daten
- Maßzeichnungen
- Elektrischer Anschluss



Abbildung kann abweichen

Technische Daten

Sonderausführung

Sonderausführung	Heizung
------------------	---------

Elektrische Daten

Leistungsdaten

Versorgungsspannung U_B	230 ... 230 V, AC
Leistungsaufnahme, max.	3,4 W

Zeitverhalten

Anschluss

Anschluss 1

Funktion	Spannungsversorgung
Art des Anschlusses	Leitung
Leitungslänge	5.000 mm
Werkstoff Mantel	PVC
Leitungsfarbe	schwarz
Aderzahl	2 -adrig

Mechanische Daten

Bauform	rund
Montagemaß Dicke	21 mm
Montagemaß Durchmesser	93 mm
Reflexionsfläche Durchmesser	78 mm
Werkstoff Reflektor	Kunststoff
Werkstoff Trägermaterial	Kunststoff
Chemische Bezeichnung Werkstoff Reflektor	PMMA8N
Struktur aktive Fläche	Triple
Nettogewicht	250 g
Art der Befestigung	Durchgangsbefestigung

Umgebungsdaten

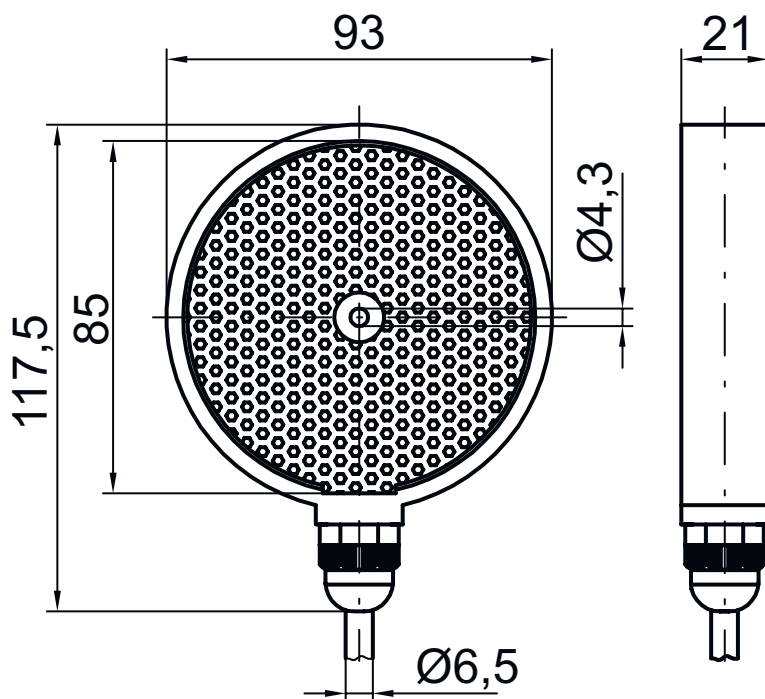
Umgebungstemperatur Betrieb	-40 ... 70 °C
-----------------------------	---------------

Klassifikation

Zolltarifnummer	39269097
ECLASS 5.1.4	27279203
ECLASS 8.0	27279203
ECLASS 9.0	27273601
ECLASS 10.0	27273601
ECLASS 11.0	27273601
ECLASS 12.0	27273601
ECLASS 13.0	27273601
ECLASS 14.0	27273601
ETIM 5.0	EC002467
ETIM 6.0	EC002467
ETIM 7.0	EC002467
ETIM 8.0	EC002467
ETIM 9.0	EC002467

Maßzeichnungen

Alle Maßangaben in Millimeter



Elektrischer Anschluss

Anschluss 1

Funktion	Spannungsversorgung
Art des Anschlusses	Leitung
Leitungslänge	5.000 mm
Werkstoff Mantel	PVC
Leitungsfarbe	schwarz
Aderzahl	2 -adrig

Pin	Adernfarbe
1	blau
2	braun