

Technisches Datenblatt

Lichtvorhang Sender

Art.-Nr.: 50131373

CSL505-T05-355-M8



Inhalt

- Technische Daten
- Maßzeichnungen
- Elektrischer Anschluss
- Bedienung und Anzeige
- Passende Empfänger
- Artikelschlüssel
- Zubehör



Technische Daten

Basisdaten

Serie	505
Funktionsprinzip	Einweg-Prinzip
Geräteart	Sender
Applikation	Präzise Objekterkennung

Sonderausführung

Sonderausführung	Diagonalstrahlabtastung Kreuzstrahlabtastung Parallelstrahlabtastung
------------------	--

Optische Daten

Betriebsreichweite	0,3 ... 5 m
Messfeldlänge	355 mm
Anzahl Strahlen	72 St.
Strahlabstand	5 mm
Lichtquelle	LED, infrarot
Wellenlänge	860 nm
Sendesignalform	gepulst

Messdaten

Minimaler Objektdurchmesser	7,5 mm
-----------------------------	--------

Elektrische Daten

Schutzbeschaltung	Induktionsschutz Kurzschlusschutz Verpolschutz
-------------------	--

Leistungsdaten

Versorgungsspannung U_B	18 ... 30 V, DC
---------------------------	-----------------

Anschluss

Anzahl Anschlüsse	1 St.
-------------------	-------

Anschluss 1

Funktion	Deaktivierungseingang Spannungsversorgung
Art des Anschlusses	Rundstecker
Gewindegröße	M8
Typ	male
Werkstoff	Metall
Polzahl	4 -polig
Kodierung	A-kodiert

Mechanische Daten

Bauform	kubisch
Abmessung (B x H x L)	12 mm x 58 mm x 440 mm
Werkstoff Gehäuse	Metall
Gehäuse Metall	Aluminium
Werkstoff Optikabdeckung	Kunststoff
Nettogewicht	485 g
Farbe Gehäuse	silber
Art der Befestigung	Durchgangsbefestigung

Bedienung und Anzeige

Art der Anzeige	LED
Anzahl der LED	1 St.
Art der Konfiguration/Parametrierung	Software über Pinbelegung

Umgebungsdaten

Umgebungstemperatur Betrieb	-30 ... 50 °C
Umgebungstemperatur Lagerung	-40 ... 65 °C

Zertifizierungen

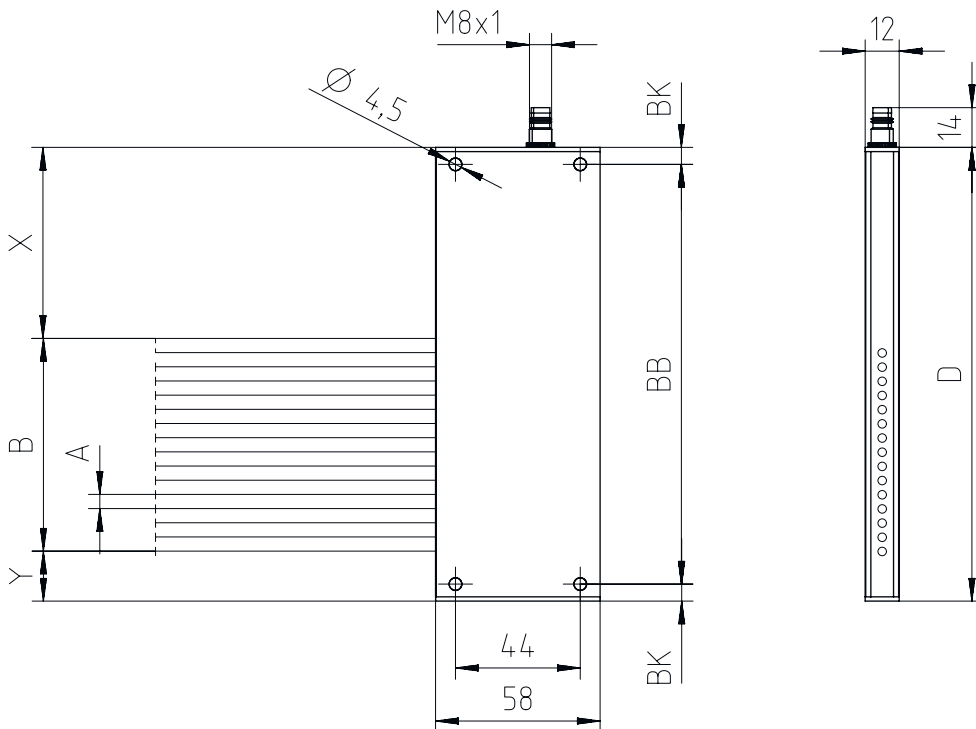
Schutzart	IP 65
Schutzklasse	III

Klassifikation

Zolltarifnummer	90314990
ECLASS 5.1.4	27270910
ECLASS 8.0	27270910
ECLASS 9.0	27270910
ECLASS 10.0	27270910
ECLASS 11.0	27270910
ECLASS 12.0	27270910
ECLASS 13.0	27270910
ECLASS 14.0	27270910
ECLASS 15.0	27270910
ECLASS 16.0	27270910
ETIM 5.0	EC002549
ETIM 6.0	EC002549
ETIM 7.0	EC002549
ETIM 8.0	EC002549
ETIM 9.0	EC002549
ETIM 10.0	EC002549
UNSPSC 26.08	39121528

Maßzeichnungen

Alle Maßangaben in Millimeter

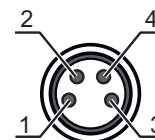


Elektrischer Anschluss

Anschluss 1

Funktion	Deaktivierungseingang Spannungsversorgung
Art des Anschlusses	Rundstecker
Gewindegröße	M8
Typ	male
Werkstoff	Metall
Polzahl	4 - polig
Kodierung	A-kodiert

Pin	Pinbelegung
1	V+
2	n.c.
3	GND
4	IN 1



Bedienung und Anzeige

LED	Anzeige	Bedeutung
1	Aus rot, Dauerlicht rot, blinkend	Aus Betriebsbereitschaft Fehler

Passende Empfänger

Art.-Nr.	Bezeichnung	Betriebsreichweite Grenzreichweite	Beschreibung
50131316	CSL505-R05-355-M8	0,3 ... 5 m	Applikation: Präzise Objekterkennung Sonderausführung: Parallelstrahlabtastung, Diagonalstrahlabtastung, Kreuzstrahlabtastung, Teach-Eingang, Warnausgang Digitale Schaltausgänge: 2 St. Schaltausgang: Transistor, Gegentakt, hell/dunkel umschaltbar Anschluss: Rundstecker, M8, 4 -polig

Artikelschlüssel

Artikelbezeichnung: CSL505-YYYY-ZZZZ-AA-BBB

X	Funktionsprinzip T: Sender R: Empfänger
YYY	Strahlabstand 05: 5 mm 12,5: 12,5 mm 25: 25 mm 50: 50 mm 100: 100 mm
ZZZZ	Messfeldlänge Messfeldlänge [mm], abhängig vom Strahlabstand
AA	Elektrischer Anschluss M8: M8 Rundsteckverbinder, 4-polig (Stecker)

Hinweis



☞ Eine Liste mit allen verfügbaren Gerätetypen finden Sie auf der Webseite von Leuze unter www.leuze.com.

Zubehör

Anschlussstechnik - Anschlussleitungen

Art.-Nr.	Bezeichnung	Artikel	Beschreibung
50130850	KD U-M8-4A-V1-050	Anschlussleitung	Applikation: Chemikalienbeständig Anschluss 1: Rundstecker, M8, axial, female, 4 -polig Rundstecker, LED: Nein Anschluss 2: offenes Ende Geschirmt: Nein Leitungslänge: 5.000 mm Werkstoff Mantel: PVC
50130871	KD U-M8-4W-V1-050	Anschlussleitung	Applikation: Chemikalienbeständig Anschluss 1: Rundstecker, M8, gewinkelt, female, 4 -polig Rundstecker, LED: Nein Anschluss 2: offenes Ende Geschirmt: Nein Leitungslänge: 5.000 mm Werkstoff Mantel: PVC

Zubehör

Parametriergeräte

	Art.-Nr.	Bezeichnung	Artikel	Beschreibung
	50132069	CSL505-Interface	Modul	Funktionen: Konfigurier- und Testgerät Anschluss: Sub-D

Hinweis



↪ Eine Liste mit allen verfügbaren Zubehörartikeln finden Sie auf der Webseite von Leuze im Download-Tab der Artikeldetailseite.