

## Fiche technique

### Miroir de renvoi

Art. n°: 50104730  
US 60-1248 W

#### Contenu

- Caractéristiques techniques
- Encombrement
- Accessoires



Figure pouvant varier

## Caractéristiques techniques

### Données de base

Contenu	2 coulisseaux M6
Type de colonnes et miroirs	Miroir de surface de renvoi

### Données mécaniques

Dimensions (l x H x L)	25 mm x 68 mm x 1.258 mm
Poids net	1.908 g
Couleur du boîtier	Jaune, RAL 1021
Type de fixation	Montage en rainure Support tournant
Adapté pour capteur	Lecteurs stationnaires de codes à barres
Longueur des miroirs	1.248 mm
Largeur du miroir	60 mm

### Classification

Numéro de tarif douanier	70099200
ECLASS 5.1.4	27279207
ECLASS 8.0	27279207
ECLASS 9.0	27273605
ECLASS 10.0	27273605
ECLASS 11.0	27273605
ECLASS 12.0	27273605
ECLASS 13.0	27273605
ECLASS 14.0	27273605
ECLASS 15.0	27273605
ECLASS 16.0	27273605
ETIM 5.0	EC002467
ETIM 6.0	EC002467
ETIM 7.0	EC002467
ETIM 8.0	EC002467
ETIM 9.0	EC002467
ETIM 10.0	EC002467
UNSPSC 26.08	31241706

## Encombrement

Toutes les dimensions sont en millimètres

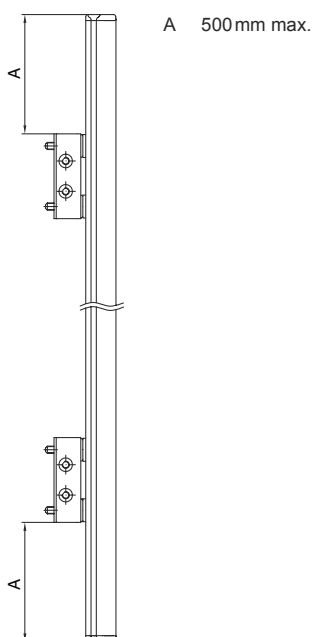
### Miroir



L Longueur = 1258 mm  
SL Longueur du miroir = 1248 mm



### Distances de montage



## Encombrement

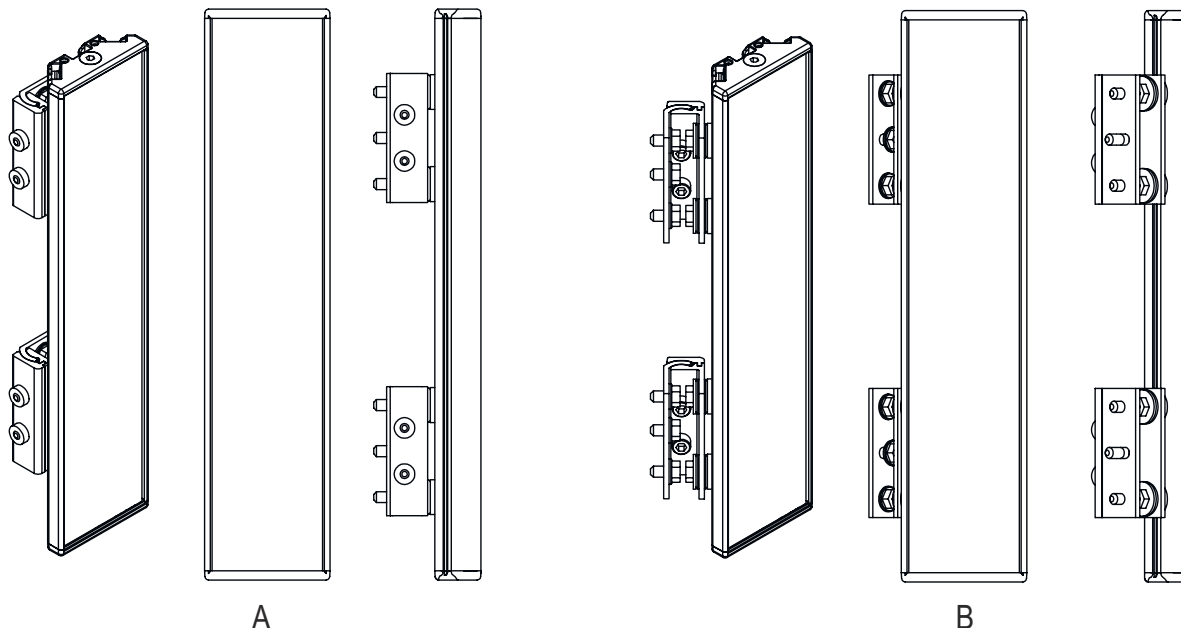
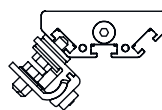
Montage avec équerre standard BT-2UM60



- A Latéral
- B Arrière
- C Inclinaison réglable (0 - 90°)

## Encombrement

Montage avec support pivotant BT-2SB10



A Arrière

B Sur le côté sous un angle de 45°

## Accessoires

### Technique de fixation - Équerres de fixation

	Art. n°	Désignation	Article	Description
	430105	BT-2UM60	Support	Fixation, côté installation: Fixation traversante Fixation, côté appareil: À visser Matériau: Métallique

### Technique de fixation - Supports tournants

	Art. n°	Désignation	Article	Description
	424422	BT-2SB10	Kit de support	Contenu: 2 BT-SB10 Modèle de pièce de fixation: Fixation par serrage Fixation, côté installation: Fixation traversante Fixation, côté appareil: Serrable, Sur la rainure C latérale Type de pièce de fixation: Orientable Plage de pivotement: -8 ... 8° Matériau: Métallique

## Accessoires

### Remarque



Vous trouverez une liste de tous les accessoires disponibles sur le site Internet de Leuze sous l'onglet Téléchargement de la page de détail de l'article.