

Scheda tecnica dati

Lettores di codici 2D stazionario

Cod. art.: 50154401

DCR108iADJ-0608-312-R3M-F001

Contenuto

- Dati tecnici
- Disegni quotati
- Collegamento elettrico
- Diagrammi
- Comando e visualizzazione
- Codice articoli
- Avvisi
- Accessori



La figura può variare



Dati tecnici

Dati di base

Serie	DCR 100i
Chip	CMOS (Global Shutter)

Funzioni

Funzioni software	Lettura di codici 1D Lettura di codici 2D
-------------------	--

Dati di lettura

Tipi di codice leggibili	2/5 Hong Kong 2/5 IATA 2/5 Interleaved Aztec Codabar Code 128 Code 32 Code 39 Code 93 Codice QR Composite Codes Data Matrix Code EAN 8/13 GS1 DataBar Expanded GS1 Databar Expanded Stacked GS1 DataBar Limited GS1 Databar RSS 14 GS1 Databar RSS 14 Stacked Maxicode Micro QR MSI Plessey PDF417 PDF417 Micro Pharma Code UPC-A UPC-E
--------------------------	--

Dati ottici

Distanza di lettura	40 ... 550 mm
Sorgente luminosa	LED, Rosso
Risoluzione videocamera, orizzontale	1.080 px
Risoluzione videocamera, verticale	1.280 px
Distanza focale	6 mm
Angolo di apertura del campo di lettura, orizzontale	29 °
Angolo di apertura del campo di lettura, verticale	34 °
Grandezza del modulo	0,08 ... 0,5 mm
Tipo di videocamera	Monocromatico
Fuoco	Regolabile manualmente

Dati elettrici

Circuito di protezione	Protezione contro il sovraccarico
------------------------	-----------------------------------

Dati di potenza

Tensione di alimentazione U_B	12 ... 28 V, CC
Corrente assorbita, nota supplementare	max = 11 W, a 12 V DC

Ingressi

Numero di ingressi di commutazione digitali	1 pezzo(i)
---	------------

Ingressi di commutazione

Tipo	Ingresso di commutazione digitale
Tipo di tensione	CC
Principio di commutazione	PNP/NPN (transistor optoaccoppiato (elemento di commutazione))

Uscite

Numero uscite di commutazione digitali	2 pezzo(i)
--	------------

Uscite di commutazione

Tipo	Uscita di commutazione digitale
Tipo di tensione	CC
Corrente di commutazione, max.	100 mA

Uscita di commutazione 1

Elemento di commutazione	Transistor optocoppiato
Principio di commutazione	NPN

Uscita di commutazione 2

Elemento di commutazione	Transistor optocoppiato
Principio di commutazione	NPN

Interfaccia

Tipo	RS 232, Ethernet
------	------------------

RS 232

Funzione	Processo
Velocità di trasmissione	9.600 ... 230.400 Bd
Formato dei dati	Regolabile
Start bit	1
Bit dati	8
Stop bit	1
Parità	Nessuno
Codifica dei dati	ASCII Binario

Ethernet

Architettura	Client Server
Assegnazione dell'indirizzo	Assegnazione manuale dell'indirizzo DHCP
Velocità di trasmissione	10 Mbit/s 100 Mbit/s
Funzione	Processo
Funzionalità switch	Nessuno
Protocollo di trasmissione	TCP/IP, UDP, Modbus TCP

Collegamento

Numero di collegamenti	1 pezzo(i)
------------------------	------------

Collegamento 1

Funzione	Alimentazione di tensione Interfaccia dati Segnale IN Segnale OUT
Tipo di collegamento	Connettore circolare
Grandezza della filettatura	M12
Tipo	femiale
Materiale	Metallo
Numero di poli	12 poli
Codifica	Codifica A

Dati tecnici

Dati meccanici

Forma costruttiva	Cubica
Dimensioni (P x H x L)	44 mm x 29 mm x 53 mm
Materiale dell'alloggiamento	Metallo
Alloggiamento in metallo	Alluminio
Materiale della copertura della lente	Vetro
Peso netto	150 g
Colore dell'alloggiamento	Argento
Tipo di fissaggio	Filettatura di fissaggio Mediante elemento di fissaggio opzionale

Comando e visualizzazione

Tipo di visualizzazione	LED
Numero di LED	5 pezzo(i)
Tipo di configurazione/ parametrizzazione	Apprendimento Codici di parametrizzazione Software
Elementi di controllo	Tasto/i
Funzione dell'elemento di controllo	Ripristino delle impostazioni predefinite Trigger Tune

Dati ambientali

Temperatura ambiente, funzionamento	0 ... 50 °C
Temperatura ambiente, stoccaggio	-30 ... 70 °C
Umidità relativa (non condensante)	5 ... 95 %

Certificazioni

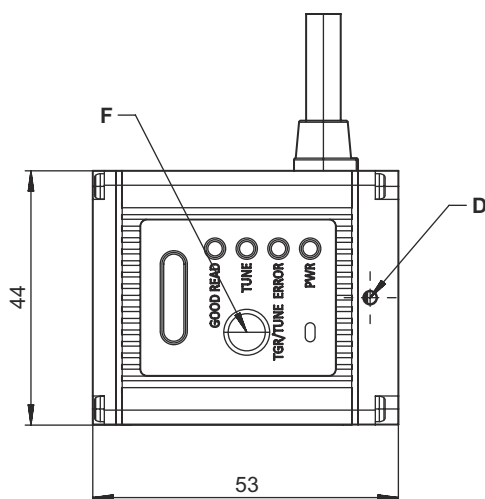
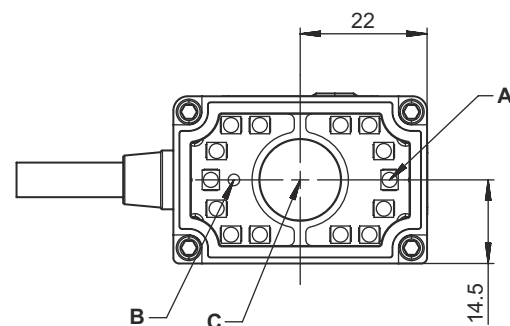
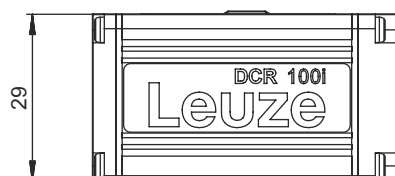
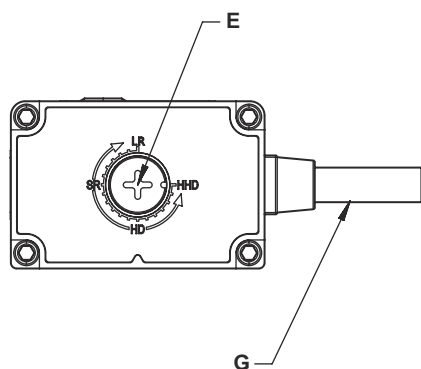
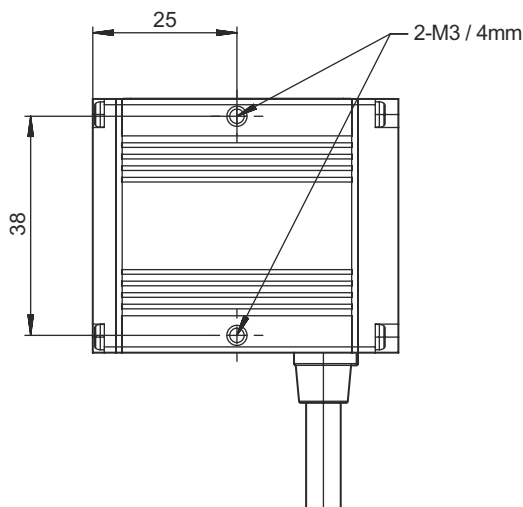
Grado di protezione	IP 64
Classe di protezione	III
Procedimento di controllo CEM secondo la norma	FCC 15-CFR 47 Part 15 Limits Class B IEC 61000-4-2 IEC 61000-4-3 IEC 61000-4-8

Classificazione

Voce tariffaria doganale	84719000
ECLASS 5.1.4	27280103
ECLASS 8.0	27280103
ECLASS 9.0	27280103
ECLASS 10.0	27280103
ECLASS 11.0	27280103
ECLASS 12.0	27280103
ECLASS 13.0	27280103
ECLASS 14.0	27280103
ECLASS 15.0	27280103
ECLASS 16.0	27280103
ETIM 5.0	EC002550
ETIM 6.0	EC002999
ETIM 7.0	EC002999
ETIM 8.0	EC002999
ETIM 9.0	EC002999
ETIM 10.0	EC002999
UNSPSC 26.08	43211701

Disegni quotati

Tutte le dimensioni in millimetri



- A LED integrato per illuminazione (luce rossa)
- B Diodo laser integrato (rosso)
- C Centro dell'asse ottico
- D Vite di bloccaggio per la regolazione della messa a fuoco (esagonale da 1,27 mm)
- E Vite per la regolazione della messa a fuoco

- LR: portata elevata
- SR: portata standard
- HD: densità alta
- HHD: densità iperalta
- F Tasto Trigger/Tune

- G Cavo con connettore femmina M12 a 12 poli

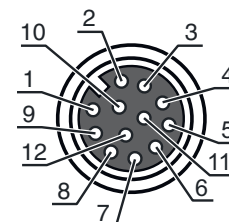
Collegamento elettrico

Collegamento 1

Funzione	Alimentazione di tensione Interfaccia dati Segnale IN Segnale OUT
Tipo di collegamento	Connettore circolare
Grandezza della filettatura	M12
Tipo	femile
Materiale	Metallo
Numero di poli	12 poli
Codifica	Codifica A

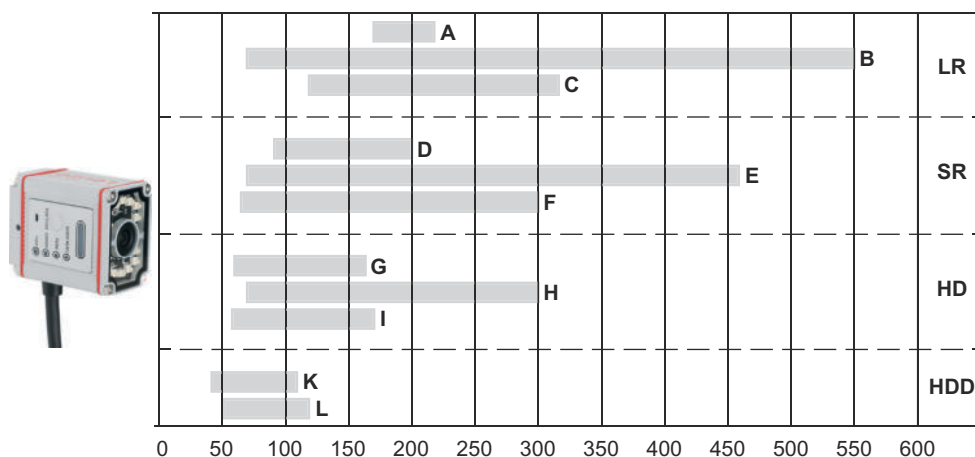
Pin Assegnazione dei pin

1	RS 232 TxD
2	SWOUT 1 (Non letto)
3	FE
4	Trigger IN
5	SWOUT 2 (Letto correttamente)
6	GND
7	RS 232 RxD
8	Tx+
9	Tx-
10	V+
11	Rx-
12	Rx+



Diagrammi

Distanze di lettura (tipiche)



A Lunga portata, 0,254 mm (10 mil) / codici 2D

B Lunga portata, 0,33 mm (13 mil) / codici 1D

C Lunga portata, 0,127 mm (5 mil) / codice 1D

D Intervallo standard, 0,18 mm (7 mil) / codice 2D

E Intervallo standard, 0,33 mm (13 mil) / codice 1D

F Intervallo standard, 0,127 mm (5 mil) / codice 1D

G Densità alta, 0,18 mm (7 mil) / codici 2D

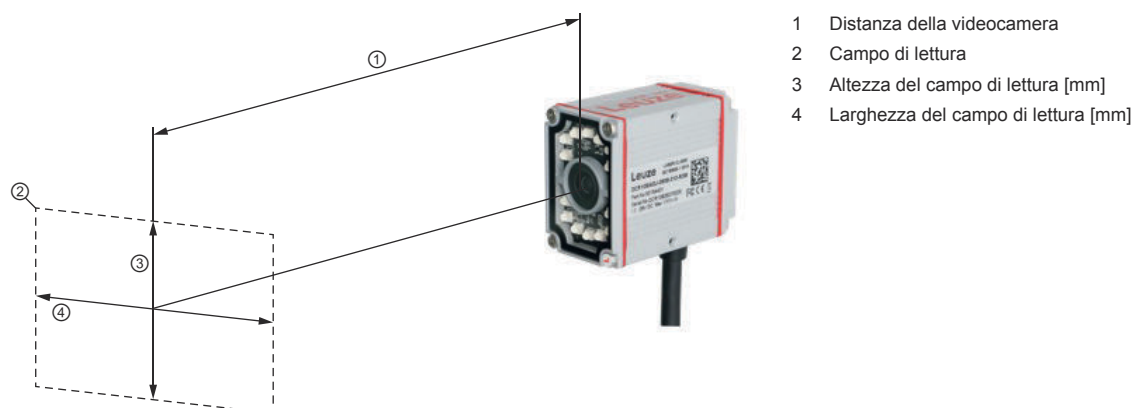
H Densità alta, 0,33 mm (13 mil) / codici 1D

I Densità alta, 0,08 mm (3 mil) / codici 1D

K Densità estremamente alta, 0,18 mm (7 mil) / codici 2D

L Densità estremamente alta, 0,08 mm (3 mil) / codici 1D

Diagrammi



- 1 Distanza della videocamera
- 2 Campo di lettura
- 3 Altezza del campo di lettura [mm]
- 4 Larghezza del campo di lettura [mm]

Campo visivo (tipico)

Field of view (typical)		
1 Distance (mm)	3 Reading field height (mm)	4 Reading field width (mm)
100	52	61
200	103	122
300	155	183
400	206	244
500	257	306

Comando e visualizzazione

LED	Display	Significato
1 PWR	Off Ambra, luce continua	Tensione di alimentazione assente Dispositivo ON
2 ERROR	Rosso, costantemente acceso Rosso, 1x lampeggiante	Errore dispositivo Lettura non riuscita
3 TUNE	Blu, lampeggiante	Dispositivo in modalità di sintonizzazione
4 GOOD READ	Verde, lampeggiante	Lettura riuscita

Codice articoli



Denominazione articolo: DCR XXXX YYY-ZZZZ-ABC-DEF-GGGG

DCR	Principio di funzionamento DCR: Dual Code Reader
XXXX	Serie/interfaccia (tecnologia fieldbus integrata) 108i : Ethernet TCP/IP, RS 232, Modbus TCP
YYY	Fuoco ADJ: regolabile (manualmente)
ZZZZ	Variante dell'ottica 06: distanza focale 6 mm 08: apertura f/8.0

Codice articoli

A	Collegamento 3: cavo con un singolo connettore industriale 4: cavo speciale (con connettore industriale doppio)
B	Lunghezza cavo 1: 0,3 m
C	Uscita del raggio 2: lato anteriore
D	Illuminazione R: rosso
E	Campo di risoluzione 3: 1024x768 - 1280x1024 pixel
F	Tipo di sensore immagine M: monocromo
GGGG	Equipaggiamento speciale F001: Uscita di commutazione NPN

Avvisi


 Rispettare l'uso previsto!	
	<ul style="list-style-type: none"> ⚠ Questo prodotto non è un sensore di sicurezza e non serve alla protezione di persone. ⚠ Il prodotto deve essere messo in servizio solo da personale qualificato. ⚠ Utilizzare il prodotto solo conformemente all'uso previsto.

Accessori

Sistemi di connessione - Cavi di interconnessione

	Cod. art.	Designazione	Articolo	Descrizione
	50154484	KY DCR 108	Cavo di interconnessione	Collegamento 1, funzione: Collegamento master Collegamento 1: Connettore circolare, M12, Assiale, male, Codifica A, 12 poli Collegamento 2: A cablare Collegamento 3: RJ45, female Schermato: Sì Lunghezza cavo: 3.000 mm

Tecnica di fissaggio - Staffe di fissaggio

	Cod. art.	Designazione	Articolo	Descrizione
	50154483	BT DCR 100	Elemento di fissaggio	Modello di elemento di fissaggio: Angolo ad L Fissaggio, lato impianto: Fissaggio passante Fissaggio, lato dispositivo: Avvitabile Tipo di elemento di fissaggio: Rigido Materiale: Metallo

Accessori

Avviso



È possibile trovare una lista con tutti gli accessori disponibili sul sito di Leuze nel registro Download della pagina di dettaglio del prodotto.