

Technisches Datenblatt

Set Halterung

Art.-Nr.: 429396

BT-2HF-GS

Inhalt

- Technische Daten
- Maßzeichnungen



Abbildung kann abweichen

Technische Daten

Basisdaten

beinhaltet	2 St. Drehhalterung BT-HF
	2 St. Zylinder zur Befestigung am Lichtvorhang
Geeignet für Produktgruppe	Sicherheits-Lichtvorhänge
Geeignet für	Sicherheits-Lichtvorhänge MLC 500 MiddleGuest und Guest

Mechanische Daten

Art der Befestigung, anlagenseitig	Durchgangsbefestigung
Art der Befestigung, geräteseitig	klemmbar
Art des Befestigungsteils	drehbar 360°
Werkstoff Befestigungsteil	Kunststoff
	Metall
Schwingungsdämpfung	Ja

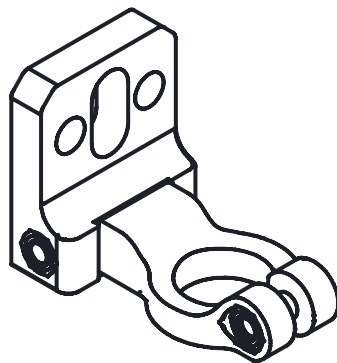
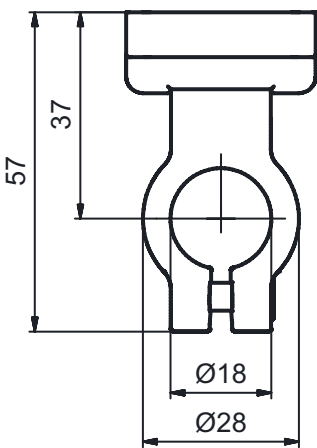
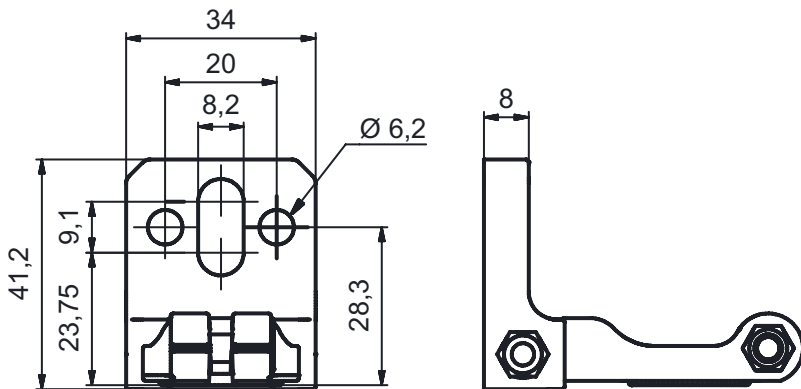
Klassifikation

Zolltarifnummer	73181900
ECLASS 5.1.4	27279202
ECLASS 8.0	27279202
ECLASS 9.0	27273701
ECLASS 10.0	27273701
ECLASS 11.0	27273701
ECLASS 12.0	27273701
ECLASS 13.0	27273701
ECLASS 14.0	27273701
ETIM 5.0	EC002498
ETIM 6.0	EC003015
ETIM 7.0	EC003015
ETIM 8.0	EC003015
ETIM 9.0	EC003015

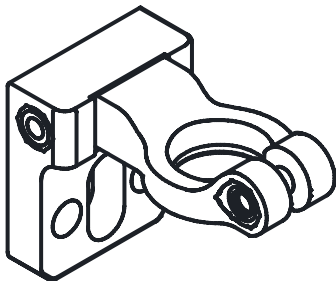
Maßzeichnungen

Alle Maßangaben in Millimeter

Drehalterung BT-HF



Montagevariante



Maßzeichnungen

Drehalterung BT-HF mit Schwingungsdämpfung

