

Technisches Datenblatt Taster Hintergrundausblendung

Art.-Nr.: 50138062

HT110L1.3/L6T-M12



Abbildung kann abweichen

Inhalt

- Technische Daten
- Maßzeichnungen
- Elektrischer Anschluss
- Diagramme
- Bedienung und Anzeige
- Artikelschlüssel
- Hinweise
- Weitere Informationen
- Zubehör



CDRH

IO-Link



Technische Daten

Basisdaten

Serie	110
Funktionsprinzip	Tast-Prinzip mit Hintergrundausblendung
Applikation	Durchschubsicherung im Palettenlager Fachfeinpositionierung Gefahrbereichsicherung

Sonderausführung

Sonderausführung	2 unabhängige Schaltausgänge
------------------	------------------------------

Optische Daten

schwarz-weiß-Fehler	SW-Verschiebung 6%/90% und GW-Verschiebung 18%/90%: ± 40 mm
Betriebsreichweite	zugesicherte Reichweite
Betriebsreichweite, weiß 90%	0 ... 5 m
Betriebsreichweite, schwarz 6%	0,05 ... 3 m
Grenzreichweite	0 ... 5 m (typische Reichweite)
Einstellbereich	60 ... 5.000 mm
Strahlverlauf	kollimiert
Lichtquelle	Laser, rot
Wellenlänge	655 nm
Laser Klasse	1, IEC/EN 60825-1:2007
Max. Laserleistung	0,391 W
Sendesignalform	gepulst
Pulsdauer	0,006 µs
Lichtfleckgröße [bei Sensorabstand]	4 mm x 5 mm [3.000 mm]
Art der Lichtfleckgeometrie	oval

Elektrische Daten

Schutzbeschaltung	Kurzschlusschutz Verpolschutz
-------------------	----------------------------------

Leistungsdaten

Versorgungsspannung U_B	18 ... 30 V, DC
Restwelligkeit	15 %, von U_B
Leerlaufstrom	60 mA
Schalthysterese	20 mm

Eingänge

Anzahl Teacheingänge	1 St.
----------------------	-------

Teacheingänge

Art	Teach-Eingang
Spannungsart	DC
Schaltspannung	high: $+U_B$

Teacheingang 1

Belegung	Anschluss 1, Pin 5
Schaltzustand active	high

Ausgänge

Anzahl digitaler Schaltausgänge	2 St.
---------------------------------	-------

Schaltausgänge

Art	Digitaler Schaltausgang
Spannungsart	DC
Schaltstrom, max.	100 mA
Schaltspannung	high: $\geq(U_B-2V)$

Schaltausgang 1

Belegung	Anschluss 1, Pin 4
Schaltelement	Transistor, Gegentakt
Schaltprinzip	IO-Link / hellschaltend (PNP)/ dunkelschaltend (NPN)

Schaltausgang 2

Belegung	Anschluss 1, Pin 2
Schaltelement	Transistor, Gegentakt
Schaltprinzip	hellschaltend (PNP)/dunkelschaltend (NPN)

Zeitverhalten

Schaltfrequenz	500 Hz
Ansprechzeit	1 ms
Bereitschaftsverzögerung	5.000 ms

Schnittstelle

Art	IO-Link
IO-Link	
COM-Mode	COM2
Profile	Common Profile
Min. cycle time	COM2 = 2,3 ms
Frametyp	2.2
Porttyp	A
Spezifikation	V1.1
Device ID	0x00087E
SIO-Mode support	Ja
Prozessdaten IN	2 Byte
Prozessdaten OUT	2 Byte
Prozessdaten, Länge	16 Bit
Dual Channel	Nein

Anschluss

Anzahl Anschlüsse	1 St.
-------------------	-------

Anschluss 1

Funktion	Signal IN Signal OUT Spannungsversorgung
Art des Anschlusses	Rundstecker, drehbar 90°
Gewindegröße	M12
Typ	male
Werkstoff	Kunststoff
Polzahl	5 -polig
Kodierung	A-kodiert

Mechanische Daten

Abmessung (B x H x L)	23 mm x 50 mm x 50 mm
Werkstoff Gehäuse	Kunststoff
Gehäuse Kunststoff	ABS
Werkstoff Optikabdeckung	Kunststoff / PMMA
Nettogewicht	42 g
Farbe Gehäuse	rot
Art der Befestigung	Durchgangsbefestigung über optionales Befestigungsteil

Technische Daten

Bedienung und Anzeige

Art der Anzeige	LED
Anzahl der LED	2 St.
Bedienelemente	Bedientasten
	PC-Software
Funktion des Bedienelements	Tastweiteneinstellung

Umgebungsdaten

Umgebungstemperatur Betrieb	-40 ... 60 °C, UL: max. + 45 °C
Umgebungstemperatur Lagerung	-40 ... 80 °C

Zertifizierungen

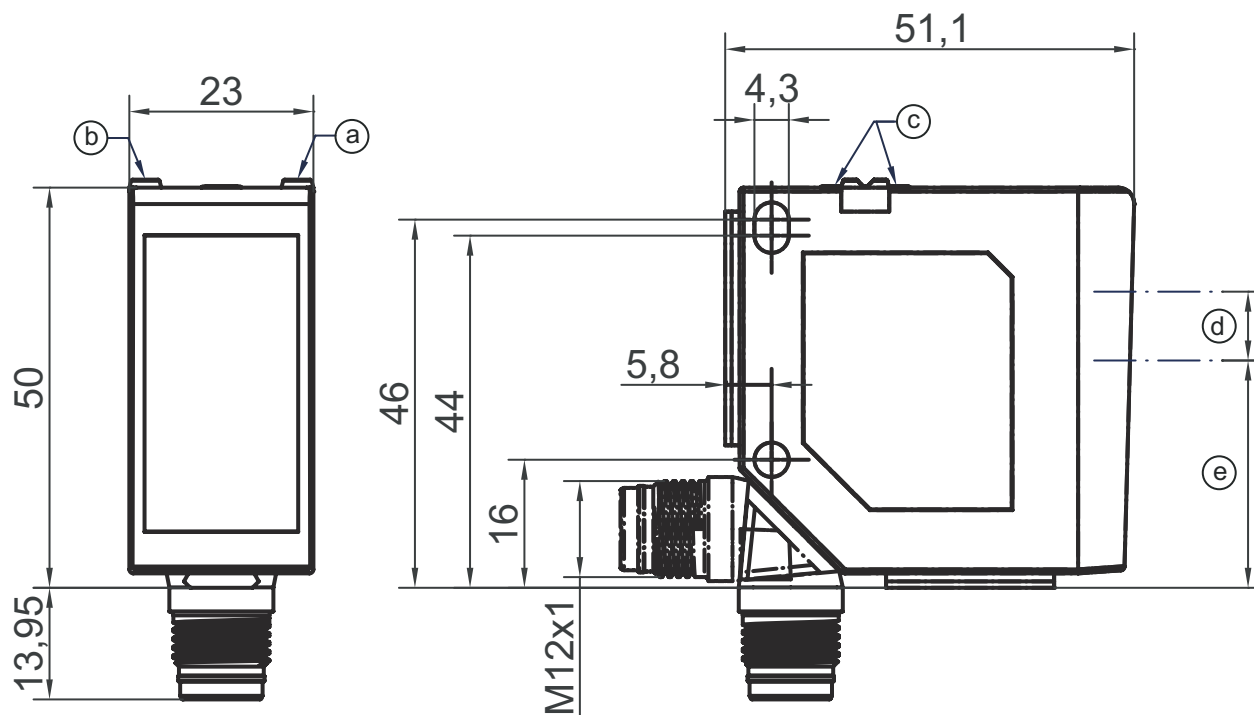
Schutzart	IP 67
	IP 69K
Schutzklasse	II
Zulassungen	c UL US
Gültiges Normenwerk	IEC/EN 60947-5-2

Klassifikation

Zolltarifnummer	90318080
ECLASS 5.1.4	27270904
ECLASS 8.0	27270904
ECLASS 9.0	27270904
ECLASS 10.0	27270904
ECLASS 11.0	27270904
ECLASS 12.0	27270903
ECLASS 13.0	27270903
ECLASS 14.0	27270903
ECLASS 15.0	27270903
ECLASS 16.0	27270903
ETIM 5.0	EC002719
ETIM 6.0	EC002719
ETIM 7.0	EC002719
ETIM 8.0	EC002719
ETIM 9.0	EC002719
ETIM 10.0	EC002719
UNSPSC 26.08	39121528

Maßzeichnungen

Alle Maßangaben in Millimeter



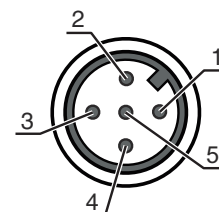
- a LED gelb
- b LED grün
- c Bedientasten
- d Sender
- e Empfänger

Elektrischer Anschluss

Anschluss 1

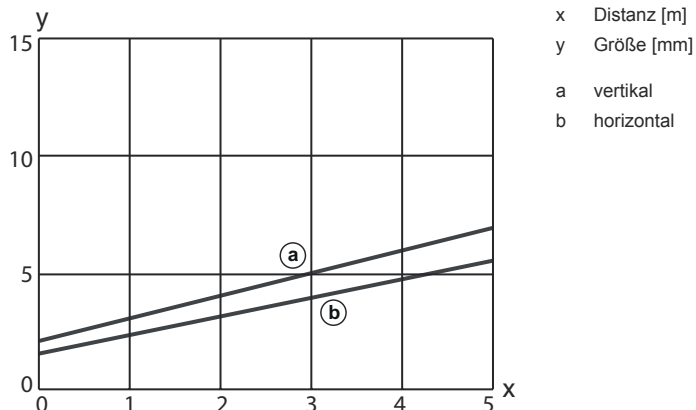
Funktion	Signal IN
	Signal OUT
	Spannungsversorgung
Art des Anschlusses	Rundstecker
Gewindegröße	M12
Typ	male
Werkstoff	Kunststoff
Polzahl	5 -polig
Kodierung	A-kodiert

Pin	Pinbelegung
1	V+
2	OUT 2
3	GND
4	IO-Link / OUT 1
5	Teach-in



Diagramme

Lichtfleckgröße



Bedienung und Anzeige

LED	Anzeige	Bedeutung
1	gelb, Dauerlicht	Schaltausgang/Schaltzustand
2	grün, Dauerlicht	Betriebsspannung liegt an
	gelb, Dauerlicht	Schaltausgang/Schaltzustand

Artikelschlüssel

Artikelbezeichnung: XXX110YY.Z/ABC-DDD

XXX110	Funktionsprinzip ODS110: Optischer Distanzsensor HT110: Reflexions-Lichttaster mit Hintergrundausblendung
YY	Lichtquelle L1: Laser Klasse 1
Z	Ausstattung 3: Bedientasten zur Parametrierung
A	Schaltausgang / Funktion OUT 1/IN: Pin 4 oder Ader schwarz L: IO-Link-Schnittstelle (SIO-Mode: PNP hellschaltend, NPN dunkelschaltend)
B	Schaltausgang / Funktion OUT 2/IN: Pin 2 oder Ader weiß 6: Push-Pull (Gegentakt) Schaltausgang, PNP hellschaltend, NPN dunkelschaltend C: Stromausgang T: Teach-in V: Spannungsausgang
C	Schaltausgang / Funktion OUT 3/IN: Pin 5 X: Pin nicht belegt T: Teach-in
DDD	Elektrischer Anschluss M12: M12-Rundsteckverbinder

Hinweis



↗ Eine Liste mit allen verfügbaren Gerätetypen finden Sie auf der Webseite von Leuze unter www.leuze.com.

Hinweise

Bestimmungsgemäße Verwendung beachten!



- ↪ Das Produkt ist kein Sicherheits-Sensor und dient nicht dem Personenschutz.
- ↪ Das Produkt ist nur von befähigten Personen in Betrieb zu nehmen.
- ↪ Setzen Sie das Produkt nur entsprechend der bestimmungsgemäßen Verwendung ein.

ACHTUNG! LASERSTRAHLUNG – LASER KLASSE 1



- ↪ Beachten Sie die geltenden gesetzlichen und örtlichen Laserschutzbestimmungen.

ACHTUNG! LASERSTRAHLUNG – LASER KLASSE 1



- Das Gerät erfüllt die Anforderungen gemäß IEC 60825-1:2007 (EN 60825-1:2007) für ein Produkt der **Laserklasse 1** sowie die Bestimmungen gemäß U.S. 21 CFR 1040.10 mit den Abweichungen entsprechend der Laser Notice No. 50 vom 24.06.2007.
- ↪ Beachten Sie die geltenden gesetzlichen und örtlichen Laserschutzbestimmungen.
 - ↪ Eingriffe und Veränderungen am Gerät sind nicht zulässig.
Das Gerät enthält keine durch den Benutzer einzustellenden oder zu wartenden Teile.
Eine Reparatur darf ausschließlich von Leuze electronic GmbH + Co. KG durchgeführt werden.

Parametrierung via IO-Link (siehe Betriebsanleitung)



- ↪ Objekt-Teach, Mittelwert-Teach zu Ausgang 1 und 2, Dynamischer Teach

Parametrierung via externem Teach



- ↪ Siehe Betriebsanleitung

Weitere Informationen

- Umgebungstemperatur, Betrieb: UL: max. +45°
- Aufwärmzeit: Mindestens 20 min bei +24 VDC und einer Umgebungstemperatur von 20°C

Zubehör

Anschlussstechnik - Anschlusseinheit

	Art.-Nr.	Bezeichnung	Artikel	Beschreibung
	50144900	MD 798i-11-82/L5-2222	IO-Link Master	Stromaufnahme, max.: 11.000 mA Schnittstelle: IO-Link, Automatische Protokollerkennung, EtherNet IP, Modbus TCP, PROFINET Anschlüsse: 12 St. Sensoranschlüsse: 8 St. Schutzart: IP 67, IP 65, IP 69K

Anschlussstechnik - Anschlussleitungen

	Art.-Nr.	Bezeichnung	Artikel	Beschreibung
	50133855	KD S-M12-5A-V1-020	Anschlussleitung	Applikation: Chemikalienbeständig Anschluss 1: Rundstecker, M12, axial, female, A-kodiert, 5 -polig Rundstecker, LED: Nein Anschluss 2: offenes Ende Geschirmt: Ja Leitungslänge: 2.000 mm Werkstoff Mantel: PVC
	50133856	KD S-M12-5A-V1-050	Anschlussleitung	Applikation: Chemikalienbeständig Anschluss 1: Rundstecker, M12, axial, female, A-kodiert, 5 -polig Rundstecker, LED: Nein Anschluss 2: offenes Ende Geschirmt: Ja Leitungslänge: 5.000 mm Werkstoff Mantel: PVC
	50132077	KD U-M12-5A-V1-020	Anschlussleitung	Applikation: Chemikalienbeständig Anschluss 1: Rundstecker, M12, axial, female, A-kodiert, 5 -polig Rundstecker, LED: Nein Anschluss 2: offenes Ende Geschirmt: Nein Leitungslänge: 2.000 mm Werkstoff Mantel: PVC
	50132079	KD U-M12-5A-V1-050	Anschlussleitung	Applikation: Chemikalienbeständig Anschluss 1: Rundstecker, M12, axial, female, A-kodiert, 5 -polig Rundstecker, LED: Nein Anschluss 2: offenes Ende Geschirmt: Nein Leitungslänge: 5.000 mm Werkstoff Mantel: PVC

Befestigungstechnik - Rundstangenbefestigungen

	Art.-Nr.	Bezeichnung	Artikel	Beschreibung
	50117252	BTU 300M-D12	Montagesystem	beinhaltet: 2 St. Schrauben M4 x 25, 2 St. Schrauben M4 x 20, 4 St. Unterlegscheiben Ausführung des Befestigungsteils: Montagesystem Befestigung, anlagenseitig: für Rundstange 12 mm, Blechklemmbefestigung Befestigung, geräteseitig: schraubbar, für M4-Schrauben geeignet Art des Befestigungsteils: klemmbar, drehbar 360°, justierbar Werkstoff: Metall

Zubehör

Hinweis



↪ Eine Liste mit allen verfügbaren Zubehörartikeln finden Sie auf der Webseite von Leuze im Download-Tab der Artikeldetailseite.