

Scheda tecnica dati

Unità di conferma

Cod. art.: 50145465

AC-ABF12

Contenuto

- Dati tecnici
- Disegni quotati
- Collegamento elettrico



La figura può variare

Dati tecnici

Funzioni

Funzioni	Override con AOPD con funzione di muting
----------	--

Dati elettrici

Attribuzione contatti	2NO
Corrente di commutazione tramite pulsante	1 ... 1.000 mA
Carico di corrente max.	10 A

Dati di potenza

Tensione nominale di isolamento	500 V CA/CC
---------------------------------	-------------

Collegamento

Numero di collegamenti	1 pezzo(i)
------------------------	------------

Collegamento 1

Tipo di collegamento	Connettore circolare
Grandezza della filettatura	M12
Tipo	male
Materiale	Plastica
Numero di poli	4 poli

Dati meccanici

Dimensioni (P x H x L)	72 mm x 56 mm x 80 mm
Alloggiamento in plastica	Vetrorinforzato (PPS), autoestinguento
Peso netto	250 g
Colore dell'alloggiamento	Grigio Nero
Materiale lamiera di serraggio	Acciaio inox

Comando e visualizzazione

Elementi di controllo	1 dispositivo di comando
-----------------------	--------------------------

Dati ambientali

Temperatura ambiente, funzionamento	-25 ... 80 °C
Temperatura ambiente, stoccaggio	-25 ... 80 °C

Certificazioni

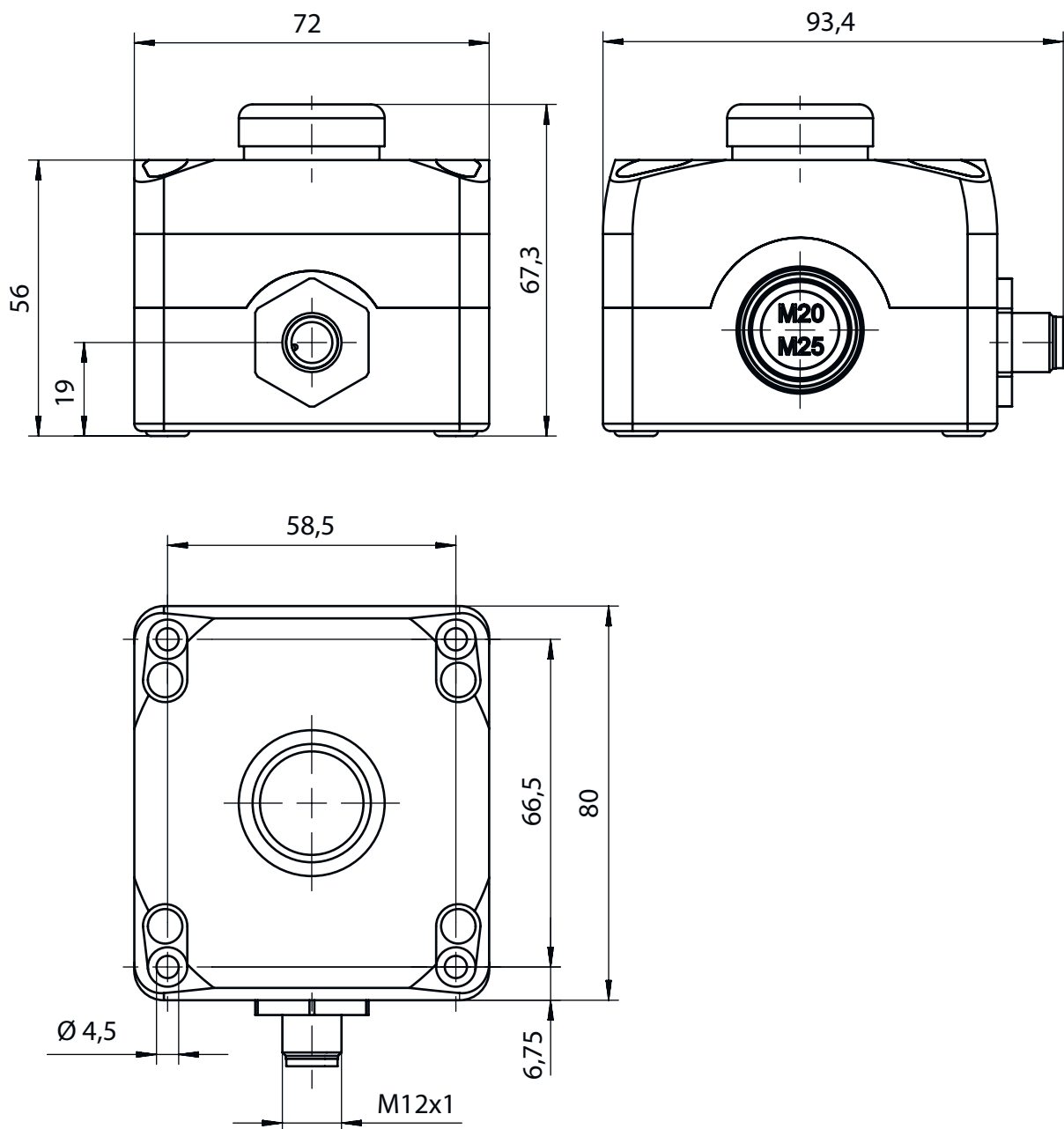
Grado di protezione	IP 67 IP 69K
Classe di protezione	III

Classificazione

Voce tariffaria doganale	85369095
ECLASS 5.1.4	27279290
ECLASS 8.0	27279290
ECLASS 9.0	27279090
ECLASS 10.0	27371246
ECLASS 11.0	27371246
ECLASS 12.0	27371246
ECLASS 13.0	27371246
ECLASS 14.0	27371246
ECLASS 15.0	27371246
ECLASS 16.0	27371246
ETIM 5.0	EC002498
ETIM 6.0	EC003015
ETIM 7.0	EC003015
ETIM 8.0	EC003015
ETIM 9.0	EC003015
ETIM 10.0	EC003015
UNSPSC 26.08	39122216

Disegni quotati

Tutte le dimensioni in millimetri



Collegamento elettrico

Collegamento 1

Tipo di collegamento	Connettore circolare
Grandezza della filettatura	M12
Tipo	male
Materiale	Plastica
Numero di poli	4 poli

Collegamento elettrico

Pin	Assegnazione dei pin
1	NO(1)
2	NO(1)
3	NO(2)
4	NO(2)

