

## Scheda tecnica dati

### Laser scanner di sicurezza

Cod. art.: 53800296

RSL445-M/CU429-300-WPU

#### Contenuto

- Dati tecnici
- Disegni quotati
- Collegamento elettrico
- Diagrammi
- Comando e visualizzazione
- Avvisi
- Accessori



La figura può variare



## Dati tecnici

### Dati di base

Serie	RSL 400
Applicazione	Protezione di accesso stazionaria Protezione laterale mobile Protezione mobile di aree pericolose Protezione stazionaria di aree pericolose

### Modello speciale

Modello speciale	Uscita dei dati di misura ottimizzata per la navigazione di veicoli
------------------	---

### Funzioni

Funzioni	Concatenazione arresto di emergenza Controllo dinamico contattori (EDM), selezionabile Modalità quattro campi Ritardo sicuro, interno Uscita dei dati, parametrizzabile
Riavvio	Blocco di avvio/riavvio (RES), selezionabile

### Grandezze caratteristiche

Tipo	3, IEC/EN 61496
SIL	2, IEC 61508
SILCL	2, IEC/EN 62061
Performance Level (PL)	d, EN ISO 13849-1
PFH <sub>D</sub>	9E-08 per ora
Durata di utilizzo T <sub>M</sub>	20 anni, EN ISO 13849-1
Categoria	3, EN ISO 13849

### Dati del campo protetto

Risoluzione (impostabile)	30/40/50/60/70/150 mm
Portata minima impostabile	50 mm
Numero coppie di campi, commutabili	Fino a 100
Numero gruppi di quattro campi, commutabili	50
Numero funzioni di protezione	2 pezzo(i)
Numero configurazioni sensori indipendenti	Fino a 10
Grado di remissione min.	1,8 %
Portata	0 ... 4,5 m

### Dati del campo di allarme

Numero delle coppie di campi	Fino a 100
Portata	0 ... 20 m
Grandezza dell'oggetto	150 mm x 150 mm
Grado di remissione min.	10 %

### Dati ottici

Sorgente luminosa	Laser, Infrarosso
Lunghezza d'onda	905 nm
Classe laser	1, IEC/EN 60825-1:2014
Forma del segnale di emissione	Pulsante
Frequenza di ripetizione	90 kHz
Risoluzione angolare	0,1 °
Intervallo angolare	270 °

### Dati di misura

Campo di rilevamento	0 ... 50 m, Remissione > 90%
Grado di remissione	90 %
Risoluzione radiale della distanza	1 mm
Risoluzione laterale della distanza	0,1 °
Errore di misura sistematico D <sub>meas</sub> - D <sub>real</sub>	min.: -20 mm tip.: -10 mm max.: 0 mm (Remissione: 1,8 % ... retroriflettore Campo di misura: 0,2 ... 25 m)
Rumore del valore di misura	10 mm 1 σ (• Remissione: 1,8% ... 20% Campo di misura: 0 ... 9 m • Remissione: 20% ... retroriflettore Campo di misura: 0 ... 25 m)
Punto laser (AxL), 10 m	60 mm x 13 mm
Punto laser (AxL), 20 m	165 mm x 24 mm
Punto laser (AxL), 30 m	265 mm x 40 mm
Punto laser (AxL), 40 m	285 mm x 57 mm

### Dati elettrici

Circuito di protezione	Protezione dalla sovratensione
------------------------	--------------------------------

### Dati di potenza

Tensione di alimentazione U <sub>B</sub>	24 V, CC, -30 ... 20 %
Corrente assorbita (senza carico), max.	700 mA, (Usare alimentatore da 3 A)
Potenza assorbita, max.	17 W, Con 24 V, carico di uscita aggiunto

### Uscite

Numero delle uscite di commutazione, configurabili	9 pezzo(i)
Numero uscite di sicurezza (OSSD)	4 pezzo(i)

### Uscite di sicurezza

Tipo	Uscita di sicurezza OSSD
Tensione di commutazione high min.	20,8 V
Tensione di commutazione low max.	2 V
Tipo di tensione	CC
Corrente di commutazione, max.	300 mA

### Uscita di sicurezza 1

Assegnazione	Collegamento 1, pin 4
Elemento di commutazione	Transistor, PNP

### Uscita di sicurezza 2

Assegnazione	Collegamento 1, pin 5
Elemento di commutazione	Transistor, PNP

### Uscita di sicurezza 3

Assegnazione	Collegamento 1, pin 26
Elemento di commutazione	Transistor, PNP

### Uscita di sicurezza 4

Assegnazione	Collegamento 1, pin 27
Elemento di commutazione	Transistor, PNP

### Comportamento temporale

Tempo di risposta	80 ms, ≥
-------------------	----------

## Dati tecnici

### Interfaccia di assistenza

<b>Tipo</b>	Bluetooth, Ethernet, USB
<b>Ethernet</b>	
<b>Funzione</b>	Configurazione/parametrizzazione
	TCP/IP
<b>Collegamento</b>	Connettore M12, 4 poli, codifica D
<b>Bluetooth</b>	
<b>Funzione</b>	Configurazione/parametrizzazione
<b>Banda di frequenze</b>	2.400 ... 2.483,5 MHz
<b>Potenza di trasmissione emessa</b>	Max. 4,5 dBm (2,82 mW), classe 2
<b>USB</b>	
<b>Funzione</b>	Configurazione/parametrizzazione
<b>Collegamento</b>	USB 2.0 Mini-B, connettore femmina
<b>Velocità di trasmissione max.</b>	12 Mbit/s
<b>Lunghezza cavo</b>	≤ 5m Con cavi attivi sono possibili lunghezze maggiori dei cavi.

### Collegamento

<b>Numero di collegamenti</b>	2 pezzo(i)
<b>Collegamento 1</b>	
<b>Funzione</b>	Interfaccia verso la macchina
<b>Tipo di collegamento</b>	Cavo con connettore circolare
<b>Lunghezza cavo</b>	300 mm
<b>Materiale della guaina</b>	PVC
<b>Colore del cavo</b>	Nero
<b>Sezione conduttore alimentazione</b>	1 mm <sup>2</sup>
<b>Sezione conduttore segnali</b>	0,14 mm <sup>2</sup>
<b>Grandezza della filettatura</b>	M30
<b>Tipo</b>	male
<b>Materiale</b>	Plastica
<b>Numero di poli</b>	30 poli
<b>Collegamento 2</b>	
<b>Funzione</b>	Interfaccia dati
<b>Tipo di collegamento</b>	Connettore circolare
<b>Grandezza della filettatura</b>	M12
<b>Tipo</b>	female
<b>Materiale</b>	Metallo
<b>Numero di poli</b>	4 poli
<b>Codifica</b>	Codifica D
<b>Proprietà del cavo</b>	
<b>Resistenza di linea, max.</b>	15 Ω

### Dati meccanici

<b>Dimensioni (P x H x L)</b>	140 mm x 149 mm x 140 mm
<b>Materiale dell'alloggiamento</b>	Metallo Plastica
<b>Alloggiamento in metallo</b>	Zinco pressofuso
<b>Materiale della copertura della lente</b>	Plastica/PC
<b>Peso netto</b>	3.000 g
<b>Colore dell'alloggiamento</b>	Giallo, RAL 1021
<b>Tipo di fissaggio</b>	Fissaggio passante Mediante elemento di fissaggio opzionale Piastra di montaggio

### Comando e visualizzazione

<b>Tipo di visualizzazione</b>	Display alfanumerico Indicatore a LED
<b>Numero di LED</b>	6 pezzo(i)
<b>Tipo di configurazione/parametrizzazione</b>	Software Sensor Studio
<b>Elementi di controllo</b>	Software Sensor Studio

### Dati ambientali

<b>Temperatura ambiente, funzionamento</b>	0 ... 50 °C
<b>Temperatura ambiente, stoccaggio</b>	-20 ... 60 °C
<b>Umidità relativa (non condensante)</b>	15 ... 95 %

### Certificazioni

<b>Grado di protezione</b>	IP 65
<b>Classe di protezione</b>	III, EN 61140
<b>Omologazioni</b>	TÜV Süd
<b>Procedimento di controllo CEM secondo la norma</b>	DIN 40839-1/3 EN 61496-1
<b>Procedimento di controllo dell'oscillazione secondo la norma</b>	EN 60068-2-6
<b>Procedimento di controllo degli urti permanenti secondo la norma</b>	IEC 60068-2-29
<b>Brevetti USA</b>	US 10,304,307B US 7,656,917 B US 7,696,468 B

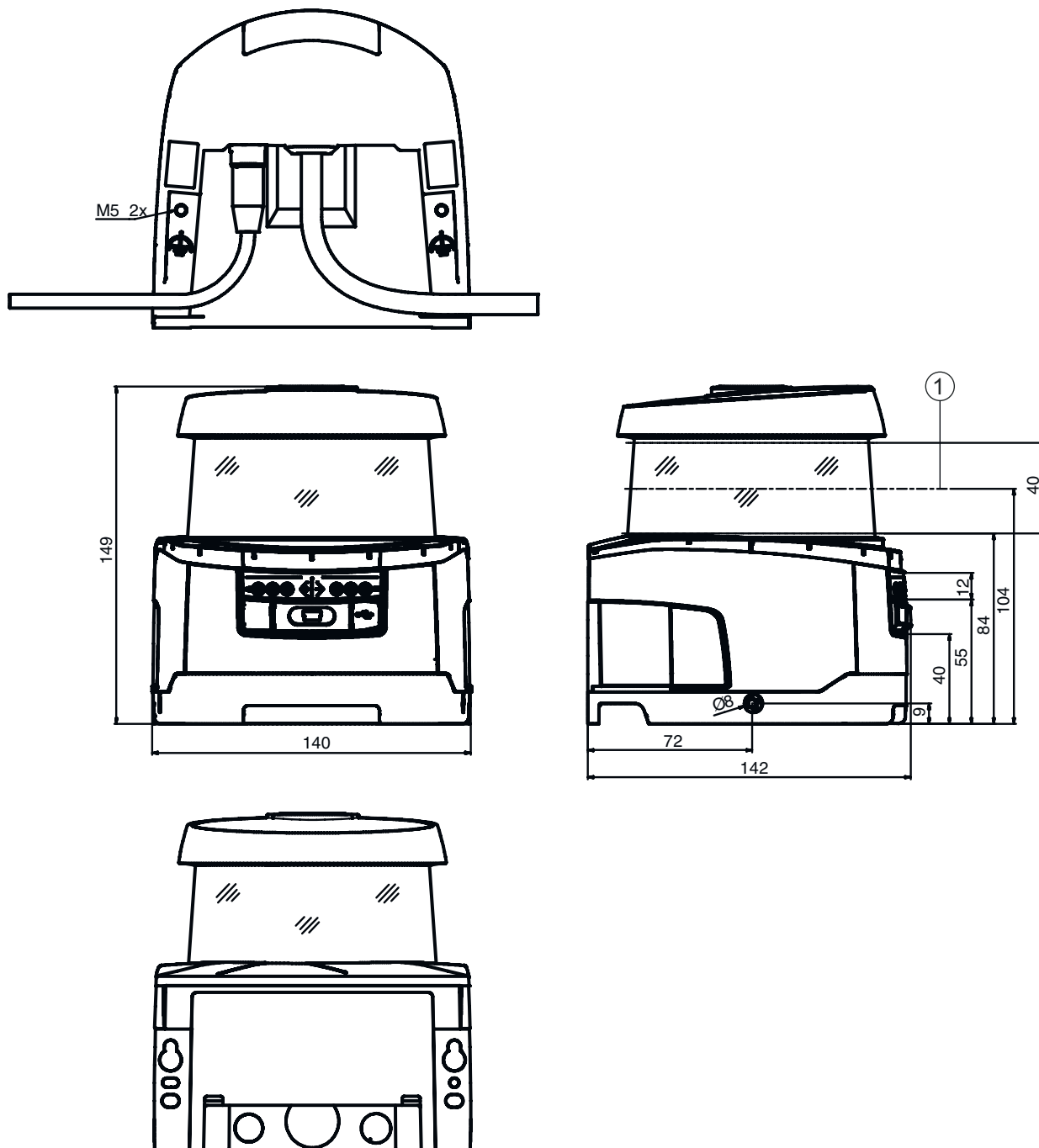
### Classificazione

<b>Voce tariffaria doganale</b>	85365019
<b>ECLASS 5.1.4</b>	27272705
<b>ECLASS 8.0</b>	27272705
<b>ECLASS 9.0</b>	27272705
<b>ECLASS 10.0</b>	27272705
<b>ECLASS 11.0</b>	27272705
<b>ECLASS 12.0</b>	27272705
<b>ECLASS 13.0</b>	27272705
<b>ECLASS 14.0</b>	27272705
<b>ECLASS 15.0</b>	27272705
<b>ECLASS 16.0</b>	27272705
<b>ETIM 5.0</b>	EC002550
<b>ETIM 6.0</b>	EC002550
<b>ETIM 7.0</b>	EC002550
<b>ETIM 8.0</b>	EC002550
<b>ETIM 9.0</b>	EC002550
<b>ETIM 10.0</b>	EC002550
<b>UNSPSC 26.08</b>	32151804

## Disegni quotati

Tutte le dimensioni in millimetri

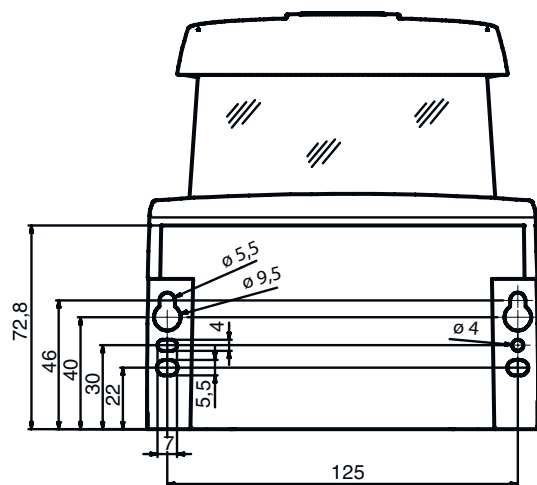
### Dimensioni laser scanner di sicurezza con unità di collegamento



1 Livello di scansione

## Disegni quotati

Misure di montaggio laser scanner di sicurezza con unità di collegamento



Ingombro minimo per il montaggio e per la sostituzione dello scanner



## Disegni quotati

### Dimensioni area di scansione



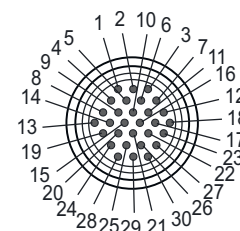
1 Punto di riferimento per misura della distanza e raggio del campo protetto

## Collegamento elettrico

### Collegamento 1

Funzione	Interfaccia verso la macchina
Tipo di collegamento	Cavo con connettore circolare
Lunghezza cavo	300 mm
Materiale della guaina	PVC
Colore del cavo	Nero
Sezione conduttore alimentazione	1 mm <sup>2</sup>
Sezione conduttore segnali	0,14 mm <sup>2</sup>
Grandezza della filettatura	M30
Tipo	male
Materiale	Plastica
Numero di poli	30 poli
Alloggiamento del connettore	FE/SHIELD

Pin	Assegnazione dei pin	Colore del conduttore
1	RES1	Bianco
2	+24 V	Marrone
3	EA1	Verde
4	OSSDA1	Grigio
5	OSSDA2	Rosa
6	MELD	Rosso
7	A1	Giallo
8	F1	Nero
9	F2	Viola
10	F3	Grigio / Rosa
11	F4	Blu / Rosso
12	F5	Bianco / Verde
13	SE1	Marrone / Verde
14	SE2	Bianco / Giallo
15	A2	Giallo / Marrone
16	A3	Bianco / Grigio



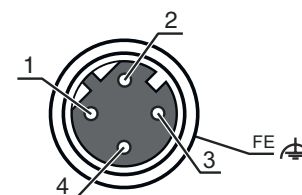
## Collegamento elettrico

Pin	Assegnazione dei pin	Colore del conduttore
17	A4	Grigio / Marrone
18	EA2	Bianco / Rosa
19	EA3	Marrone / Rosa
20	EA4	Bianco / Blu
21	F6	Blu / Marrone
22	F7	Bianco / Rosso
23	F8	Marrone / Rosso
24	F9	Bianco / Nero
25	F10	Marrone / Nero
26	OSSDB1	Giallo / Grigio
27	OSSDB2	Rosa / Verde
28	n.c.	-
29	GND / Massa	Blu
30	RES2	Grigio / Verde

### Collegamento 2

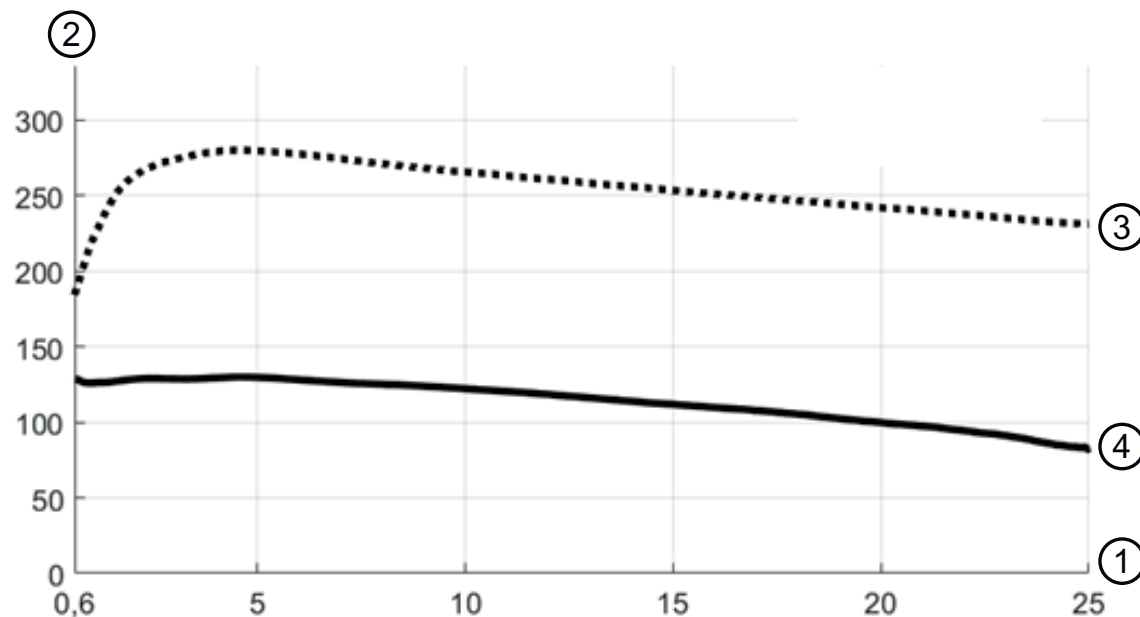
Funzione	Interfaccia dati
Tipo di collegamento	Connettore circolare
Grandezza della filettatura	M12
Tipo	female
Materiale	Metallo
Numero di poli	4 poli
Codifica	Codifica D
Alloggiamento del connettore	FE/SHIELD

Pin	Assegnazione dei pin	Colore del conduttore
1	TD+	Giallo
2	RD+	Bianco
3	TD-	Arancione
4	RD-	Blu
5		



## Diagrammi

Curve della potenza del segnale in funzione della distanza



- 1 Distanza dell'oggetto [m]
- 2 Potenza del segnale
- 3 Pellicola retroriflettente
- 4 Superficie bianca

La figura illustra un tipico andamento della potenza del segnale trasmessa dal sensore di sicurezza in funzione della distanza dell'oggetto e della remissione dell'oggetto misurate per le seguenti condizioni limite:

- Angolo d'incidenza del raggio laser: 0°
- Percentuale di superficie del punto luminoso sull'oggetto: 100%

## Comando e visualizzazione

LED	Display	Significato
1	Off	Dispositivo spento
	Rosso, costantemente acceso	OSSD spenta
	Rosso, lampeggiante	Errore
	Verde, costantemente acceso	OSSD accesa
2	Off	RES disattivato o RES attivato e abilitato
	Giallo, lampeggiante	Campo protetto occupato
	Giallo, luce permanente	RES attivato e bloccato ma pronto ad essere sbloccato, campo protetto libero ed eventualmente sensore concatenato abilitato
3	Off	Campo di allarme libero
	Blu, luce permanente	Campo di allarme interrotto
4	Off	Campo di allarme libero
	Blu, luce permanente	Campo di allarme interrotto
5	Off	RES disattivato o RES attivato e abilitato
	Giallo, lampeggiante	Campo protetto occupato
	Giallo, luce permanente	RES attivato e bloccato ma pronto ad essere sbloccato, campo protetto libero ed eventualmente sensore concatenato abilitato
6	Off	Dispositivo spento
	Rosso, costantemente acceso	OSSD spenta
	Rosso, lampeggiante	Errore
	Verde, costantemente acceso	OSSD accesa



## Avvisi



### Rispettare l'uso previsto!



- ↪ Il prodotto deve essere messo in servizio solo da personale qualificato.
- ↪ Utilizzare il prodotto solo conformemente all'uso previsto.



### ATTENZIONE! RADIAZIONE LASER - APPARECCHIO LASER DI CLASSE 1




Il dispositivo soddisfa i requisiti conformemente alla IEC/EN 60825-1:2014 per un prodotto della **classe laser 1** nonché le disposizioni previste dalla U.S. 21 CFR 1040.10 ad eccezione delle differenze previste dalla Laser Notice No. 56 dell'08/05/2019.

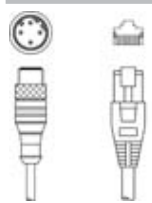
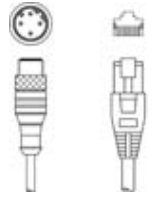
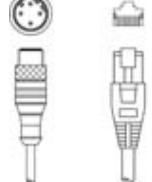
- ↪ Rispettare le norme generali e locali in vigore sulla protezione per dispositivi laser.
- ↪ Interventi e modifiche sul dispositivo non sono consentiti.  
Il dispositivo non contiene componenti che possono essere regolati o sottoposti a manutenzione dall'utente.  
Tutte le riparazioni devono essere effettuate esclusivamente da Leuze electronic GmbH + Co. KG.

## Accessori

### Sistemi di connessione - Cavi di collegamento

	Cod. art.	Designazione	Articolo	Descrizione
	50137269	KD S-M30-30A-V1-050	Cavo di collegamento	Applicazione: Resistenza alle sostanze chimiche Collegamento 1: Connettore circolare, M30, Assiale, female, 30 poli Collegamento 2: A cablare Schermato: Sì Lunghezza cavo: 5.000 mm Materiale della guaina: PVC

### Sistemi di connessione - Cavi di interconnessione


	Cod. art.	Designazione	Articolo	Descrizione
	50135081	KSS ET-M12-4A-RJ45-A-P7-050	Cavo di interconnessione	Applicazione: Resistenza ad olio e lubrificanti Idoneo per interfaccia: Ethernet Collegamento 1: Connettore circolare, M12, Assiale, male, Codifica D, 4 poli Collegamento 2: RJ45 Schermato: Sì Lunghezza cavo: 5.000 mm Materiale della guaina: PUR
	50135082	KSS ET-M12-4A-RJ45-A-P7-100	Cavo di interconnessione	Applicazione: Resistenza ad olio e lubrificanti Idoneo per interfaccia: Ethernet Collegamento 1: Connettore circolare, M12, Assiale, male, Codifica D, 4 poli Collegamento 2: RJ45 Schermato: Sì Lunghezza cavo: 10.000 mm Materiale della guaina: PUR
	50135083	KSS ET-M12-4A-RJ45-A-P7-150	Cavo di interconnessione	Applicazione: Resistenza ad olio e lubrificanti Idoneo per interfaccia: Ethernet Collegamento 1: Connettore circolare, M12, Assiale, male, Codifica D, 4 poli Collegamento 2: RJ45 Schermato: Sì Lunghezza cavo: 15.000 mm Materiale della guaina: PUR

## Accessori


### Tecnica di fissaggio - Staffe di fissaggio

	Cod. art.	Designazione	Articolo	Descrizione
	53800134	BT840M	Squadretta di montaggio	Applicazione: Montaggio su angolo di 90° smussato Colore: Giallo, RAL 1021 Tipo di fissaggio, lato impianto: Fissaggio passante Tipo di fissaggio, lato dispositivo: Avvitabile Materiale: Metallo
	53800132	BTF815M	Squadretta di montaggio	Applicazione: Squadretta di montaggio per montaggio al suolo Altezza del livello di scansione: 150 mm Colore: Giallo, RAL 1021 Tipo di fissaggio, lato impianto: Fissaggio passante Tipo di fissaggio, lato dispositivo: Avvitabile Materiale: Metallo
	53800133	BTF830M	Squadretta di montaggio	Applicazione: Squadretta di montaggio per montaggio al suolo Altezza del livello di scansione: 300 mm Colore: Giallo, RAL 1021 Tipo di fissaggio, lato impianto: Fissaggio passante Tipo di fissaggio, lato dispositivo: Avvitabile Materiale: Metallo



### Montaggio

	Cod. art.	Designazione	Articolo	Descrizione
	53800131	BTP800M	Staffa di protezione	Colore: Nero Materiale: Metallo

### Generalità

	Cod. art.	Designazione	Articolo	Descrizione
	430400	RS4-clean-Set1	Kit pulizia	Numero di panni detergenti: 40 pezzo(i) Contenuto del liquido di pulizia: 150 ml Peso netto: 616 g

### Servizi

	Cod. art.	Designazione	Articolo	Descrizione
	S981051	CS40-I-141	Ispezione di sicurezza	Dettagli: Controllo di un'applicazione per laser scanner di sicurezza secondo le attuali norme e direttive, registrazione dei dati di dispositivo e macchina in una banca dati, redazione di un protocollo di controllo per ogni applicazione. Condizioni: L'arresto della macchina deve essere possibile, il supporto da parte del personale del cliente e l'accessibilità alla macchina per il personale Leuze devono essere garantiti.
	S981047	CS40-S-141	Supporto per la messa in opera	Dettagli: Per apparecchi di sicurezza incl. misura del tempo di arresto e ispezione iniziale. Condizioni: Gli apparecchi e i cavi di collegamento sono già montati, prezzo senza costi di viaggio ed event. di pernottamento.

## Accessori

### Avviso



È possibile trovare una lista con tutti gli accessori disponibili sul sito di Leuze nel registro Download della pagina di dettaglio del prodotto.