

## Folha de dados técnicos

### Fibra ótica de vidro para funcionamento como detector

N.º do art.: 50126479

GF-ETG-SS-310-IQ

#### Conteúdo

- Dados técnicos
- Desenhos dimensionais
- Notas
- Outras informações



A imagem pode divergir

## Dados técnicos

### Dados básicos

Série	GF
Princípio de funcionamento	Princípio de rastreamento
Aplicação	Aplicações gerais

### Versão especial

Versão especial	Resistente ao calor
-----------------	---------------------

### Dados óticos

Ângulo de abertura	65 °
Saída do feixe de luz	Lado superior
Núcleo de fibra	Disposição das fibras 50%/50%
	Núcleo de fibras multiplas
Material do núcleo de fibra	Vidro
Diâmetro de fibra ativa	2,5 mm
Alcance com LV463	2 ... 180 mm
Alcance com LV463.XV	3 ... 305 mm
Alcance com LV463.XR	5 ... 450 mm
Alcance com LV463I.XR	10 ... 900 mm

### Dados mecânicos

Execução	Cilíndrico
Diâmetro de fora	6 mm
Peso líquido	60 g
Material do cabeçote	Aço inox
Tipo	Fibras óticas de vidro (GF)
Comprimento da fibra	1.000 mm
Material da bainha de fibra	Aço inox
Fixação da cabeça de detecção	Ø 3 mm
Raio de curvatura mínimo (estático)	R40
Raio de curvatura mínimo (dinâmico)	R40
Comprimento da manga na saída da luz	10 mm
Rosca métrica na manga de fibra ótica	Não
Instalação	Standard

### Dados do ambiente

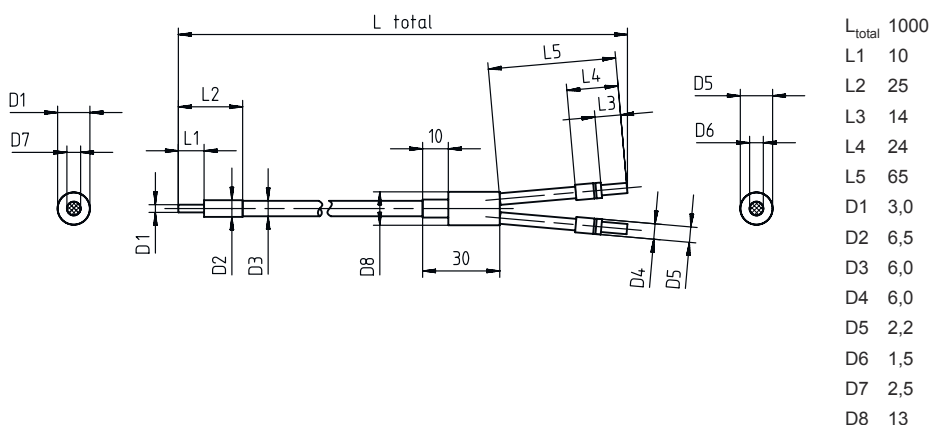
Temperatura ambiente, operação	-30 ... 200 °C, 300°C <15 min
--------------------------------	-------------------------------

### Classificação

Número da pauta aduaneira	90011090
ECLASS 5.1.4	27270905
ECLASS 8.0	27270905
ECLASS 9.0	27270905
ECLASS 10.0	27270905
ECLASS 11.0	27273606
ECLASS 12.0	27273606
ECLASS 13.0	27273606
ECLASS 14.0	27273606
ECLASS 15.0	27273606
ECLASS 16.0	27273606
ETIM 5.0	EC002651
ETIM 6.0	EC002651
ETIM 7.0	EC002651
ETIM 8.0	EC002651
ETIM 9.0	EC002651
ETIM 10.0	EC002651
UNSPSC 26.08	41112103

## Desenhos dimensionais

Todas as medidas em milímetros



## Notas



### Respeitar a utilização prevista!



- ⌘ O produto não é um sensor de segurança e não atua para a proteção de pessoas.
- ⌘ O produto só deve ser colocado em operação por pessoas capacitadas.
- ⌘ Aplique o produto apenas de acordo com a sua utilização prevista.

## Outras informações

- Produtos adequados para a operação desta fibra ótica são os amplificadores de fibras óticas LV461, LV462B, assim como LV463, LV463.XV e LV463.XR.
- Alcance medido para um objeto branco (90% de remissão) com as seguintes configurações no amplificador de fibra óticas:
  - tempo máx. de resposta
  - amplificação máx.
  - limiar de chaveamento mín.
- O alcance máximo é limitado pelo comprimento da fibra ótica.
- As temperaturas de operação indicadas são válidas para a instalação rígida da fibra. A resistência à temperatura é menor para a instalação flexível.