

Technisch gegevensblad

Veiligheidslaserscanner

Art.-nr.: 53800320

RSL450P-S/CU400P-AIDA-OF



Afbeelding kan afwijken

Inhoud

- Technische gegevens
- Maattekeningen
- Elektrische aansluiting
- Bediening en display
- Opmerkingen
- Toebehoren



Technische gegevens

Basisgegevens

Serie	RSL 400
Applicatie	Mobiele beveiliging van gevarenczones Mobiele beveiliging van zijkanalen Stationaire beveiliging van gevarenczones Stationaire toegangsbeveiliging

Speciale uitvoering

Speciale uitvoering	AIDA-conform met glasvezelkabel
---------------------	---------------------------------

Functies

Functies	Gegevensuitvoer, parametreerbaar PROFIsafe Vier-velden-modus
Herstart	Start-/herstartblokkering (RES), selecteerbaar

Karakteristieke waarden

Type	3, IEC/EN 61496
SIL	2, IEC 61508
SILCL	2, IEC/EN 62061
Performance Level (PL)	d, EN ISO 13849-1
PFH _D	9E-08 per uur
Gebruiksduur T _M	20 Jaren, EN ISO 13849-1
Categorie	3, EN ISO 13849

Gegevens beveiligde zone

Resolutie (instelbaar)	30/40/50/60/70/150 mm
Minimaal instelbare reikwijdte	50 mm
Aantal veldparen, omschakelbaar	tot maximaal 100
Aantal quads, omschakelbaar	50
Aantal beveiligingsfuncties	4 St.
Aantal onafhankelijk sensor-configuraties	tot maximaal 10
Luminantiefactor, min.	1,8 %
Reikwijdte	0 ... 3 m

Gegevens waarschuwingveld

Aantal veldparen	tot maximaal 100
Reikwijdte	0 ... 20 m
Objectgrootte	150 mm x 150 mm
Luminantiefactor, min.	10 %

Optische gegevens

Lichtbron	Laser, infrarood
Golfengte	905 nm
Laserklasse	1, IEC/EN 60825-1:2014
Zendsignaalvorm	gepulst
Herhalingsfrequentie	90 kHz
Hoekresolutie	0,1 °
Hoekbereik	270 °

Elektrische gegevens

Bluscircuit	Overspanningsbeveiliging
-------------	--------------------------

Prestatiegegevens

Voedingsspanning U _B	24 V, DC, -30 ... 20 %
Stroomopname (onbelast), max.	1.000 mA, (netdeel van 3 A gebruiken)
Opgenomen vermogen, max.	24 W, bij 24 V excl. uitgangsbelaasting

Tijdgedrag

Aanspreektijd	80 ms, ≥
---------------	----------

Interface

Type	PROFINET
Profinet	
Functie	Proces
PROFINET Device	Device volgens Spec V2.3.4
GSDML	GSDML volgens Spec V2.3.2
Profiel	PROFINET/PROFIsafe
Conformance Class	C
Netlast-klasse	III
Security Level	1
Switch-functionaliteit	2-poorts switch, geschikt voor IRT, volgens IEEE 802, geïntegreerd in de aansluitmodule
Poort-eigenschappen	
	Auto-crossover
	Auto-negotiation
	Auto-polarity
I&M	0 - 4
Ondersteunde topologieën	MRP-client SNMP
Veiligheids-schakelsignalen	4 St.

Interface service

Type	Bluetooth, Ethernet, USB
------	--------------------------

Ethernet

Functie	Configuratie/parametring TCP/IP
Aansluiting	Ronde stekker M12, 4-polig, D-gecodeerd

Bluetooth

Functie	Configuratie/parametring
Frequentieband	2.400 ... 2.483,5 MHz
Uitgestraald zendvermogen	Max. 4,5 dBm (2,82 mW), klasse 2

USB

Functie	Configuratie/parametring
Aansluiting	USB 2.0 mini-B, contrastekker
Overdrachtssnelheid, max.	12 Mbit/s
Kabellengte	≤ 5m Grotere Kabellengten zijn mogelijk met actieve kabels.

Aansluiting

Aantal aansluitingen	4 St.
----------------------	-------

Aansluiting 1

Functie	Spanningsvoorziening
Type aansluiting	PROFINET Push/Pull 24V

Aansluiting 2

Functie	Communicatie PROFINET/PROFIsafe, ingang
Type aansluiting	PROFINET SCRJ Push/Pull ISO/IEC 61754-24-2

Technische gegevens

Aansluiting 3

Functie	Communicatie PROFINET/PROFIsafe, uitgang
Type aansluiting	PROFINET SCRJ Push/Pull ISO/IEC 61754-24-2

Aansluiting 4

Functie	Spanningsvoorziening
Type aansluiting	PROFINET Push/Pull 24V

Mechanische gegevens

Afmeting (b x h x l)	140,2 mm x 200 mm x 142 mm
Materiaal behuizing	Kunststof Metaal
Behuizing metaal	Zinkspuitgietwerk
Materiaal optiekafdekking	Kunststof/PC
Nettogewicht	4.500 g
Kleur behuizing	geel, RAL 1021
Type bevestiging	Doorgaande bevestiging Montageplaat via optioneel bevestigingsonderdeel

Bediening en display

Type weergave	Alfanumerieke weergave LED-indicatie
Aantal LED's	11 St.
Type configuratie/parametrering	Software Sensor Studio
Bedieningselementen	Software Sensor Studio

Omgevingsgegevens

Omgevingstemperatuur bedrijf	0 ... 50 °C
Omgevingstemperatuur opslag	-20 ... 60 °C
Relatieve luchtvochtigheid (niet condenserend)	15 ... 95 %

Certificeringen

Beschermingsgraad	IP 65
Beschermingsgraad	III, EN 61140
Goedkeuringen	TÜV Süd
Testprocedure EMC volgens norm	DIN 40839-1/3 EN 61496-1
Testprocedure trillingen volgens norm	EN 60068-2-6
Testprocedure langdurige schokken volgens norm	IEC 60068-2-29
US-patenten	US 10,304,307B US 7,656,917 B US 7,696,468 B

Classificatie

Douanetariefnummer	85365019
ECLASS 5.1.4	27272705
ECLASS 8.0	27272705
ECLASS 9.0	27272705
ECLASS 10.0	27272705
ECLASS 11.0	27272705
ECLASS 12.0	27272705
ECLASS 13.0	27272705
ECLASS 14.0	27272705
ECLASS 15.0	27272705
ECLASS 16.0	27272705
ETIM 5.0	EC002550
ETIM 6.0	EC002550
ETIM 7.0	EC002550
ETIM 8.0	EC002550
ETIM 9.0	EC002550
ETIM 10.0	EC002550
UNSPSC 26.08	32151804

Maattekeningen

Alle maten in millimeter

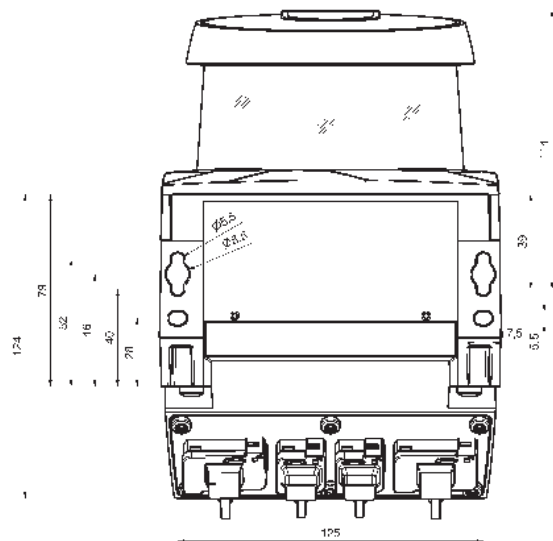
Maten veiligheidslaserscanner met aansluitmodule



1 Scan-vlak

Maattekeningen

Aanbouwmaten veiligheidslaserscanner met aansluitmodule



Afmetingen scanbereik



1 Referentiepunt voor afstandmeting en radius van beveiligde zone

Elektrische aansluiting

Aansluiting 1

XD1

Functie	Spanningsvoorziening
Type aansluiting	PROFINET Push/Pull 24V
Aantal polen	5 -polig

Elektrische aansluiting

Pin	Pintoewijzing
1	+24 V
2	0 V
3	+24 V
4	0 V
5	GND



Aansluiting 2	XF1
Functie	Communicatie PROFINET/PROFIsafe, ingang
Type aansluiting	PROFINET SCRJ Push/Pull ISO/IEC 61754-24-2

Aansluiting 3	XF2
Functie	Communicatie PROFINET/PROFIsafe, uitgang
Type aansluiting	PROFINET SCRJ Push/Pull ISO/IEC 61754-24-2

Aansluiting 4	XD2
Functie	Spanningsvoorziening
Type aansluiting	PROFINET Push/Pull 24V
Aantal polen	5 -polig

Pin	Pintoewijzing
1	+24 V
2	0 V
3	+24 V
4	0 V
5	GND



Bediening en display


LED	Display	Verklaring
1 -	Uit	Apparaat uitgeschakeld
	rood, permanent aan	OSSD uit
	rood, knipperend	Storingen
2 -	groen, permanent aan	OSSD aan
	geel, knipperend	RES gedeactiveerd of RES geactiveerd en vrijgegeven
	geel, permanent aan	Veiligheidszone bezet RES geactiveerd en geblokkeerd, maar gereed voor ontgrendeling, veiligheidszone vrij en evt. in keten opgenomen sensor vrijgeschakeld
3 -	Uit	Waarschuwingveld vrij
	blauw, permanent aan	Waarschuwingveld onderbroken
4 -	Uit	Vier-veldenmodus: waarschuwingveld 3 vrij
	blauw, permanent aan	Vier-veldenmodus: waarschuwingveld 3 onderbroken
5 -	geel, knipperend	Vier-veldenmodus: waarschuwingveld 2 onderbroken
6 -	Uit	geen functie
7 PWR	Uit	Apparaat uitgeschakeld
	rood, permanent aan	Fout bij de zelftest of interne communicatieproblemen
	groen, knipperend	PROFINET wenk-functie actief
	groen, permanent aan	Apparaat ingeschakeld, voedingsspanning aanwezig, geen interne fout
8 PS	Uit	PROFIsafe-communicatie niet geïnitieerd of uitgeschakeld
	groen, knipperend	Apparaat gepasseerd of PROFINET-wenkfunctie actief
	groen, permanent aan	Apparaat actief aan PROFIsafe
	rood, knipperend	PROFIsafe-configuratie mislukt
	rood, permanent aan	Communicatiefout PROFIsafe
9 NET	Uit	PROFINET-communicatie niet geïnitieerd of inactief

Bediening en display

LED	Display	Verklaring
9 NET	groen, knipperend	PROFINET-bus-initialisatie of PROFINET-wenkfunctie actief
	groen, permanent aan	PROFINET actief, gegevensuitwisseling met IO-controller actief
	oranje, knipperend	Ethernet-topologiefout
	rood, knipperend	Ethernet-configuratie mislukt, geen gegevensuitwisseling of uitwisseling van ongeldige gegevens
10 LNK/ACT1	rood, permanent aan	Busfout, geen communicatie
	Uit	Geen Ethernet-link aanwezig
	groen, permanent aan	Ethernet-link actief, geen actuele datatransmissie
11 LNK/ACT2	groen/oranje, knipperend	Ethernet-link actief, actuele datatransmissie
	Uit	Geen Ethernet-link aanwezig
	groen, permanent aan	Ethernet-link actief, geen actuele datatransmissie
	groen/oranje, knipperend	Ethernet-link actief, actuele datatransmissie

Opmerkingen

⚠ Gebruiken voor het bedoeld gebruik!

 Het product mag alleen door een bevoegd persoon in bedrijf worden gesteld.
 Het product uitsluitend gebruiken volgens het bedoeld gebruik.



⚠ LET OP! ONZICHTBARE LASERSTRAAL – LASERKLASSE 1

 Het apparaat voldoet aan de eisen van IEC/EN 60825-1:2014 voor een product uit de **laserklasse 1** evenals de bepalingen van U.S. 21 CFR 1040.10 met de afwijking m.b.t. de Laser Notice No. 56 van 08-05-2019.

De geldende wettelijke en lokale laserveiligheidsbepalingen opvolgen.
 Ingrepen en wijzigingen aan het apparaat zijn niet toegestaan.
 Het apparaat bevat geen door de gebruiker in te stellen of te onderhouden onderdelen.
 Reparaties mogen uitsluitend door Leuze electronic GmbH + Co. KG worden uitgevoerd.


Toebehoren

Bevestigingstechniek - bevestigingshoekprofielen

	Art.-nr.	Benaming	Artikel	Beschrijving
	53800134	BT840M	Montagehoekprofiel	Applicatie: Montage aan afgeschuinde 90°-hoek Kleur: geel, RAL 1021 Type bevestiging, installatiezijde: Doorgaande bevestiging Type bevestiging, apparaatzijde: schroefbaar Materiaal: Metaal
	53800132	BTF815M	Montagehoekprofiel	Applicatie: Montagehoekprofiel voor vloermontage Hoogte scanvlak: 150 mm Kleur: geel, RAL 1021 Type bevestiging, installatiezijde: Doorgaande bevestiging Type bevestiging, apparaatzijde: schroefbaar Materiaal: Metaal
	53800133	BTF830M	Montagehoekprofiel	Applicatie: Montagehoekprofiel voor vloermontage Hoogte scanvlak: 300 mm Kleur: geel, RAL 1021 Type bevestiging, installatiezijde: Doorgaande bevestiging Type bevestiging, apparaatzijde: schroefbaar Materiaal: Metaal

Toebehoren

Montage

	Art.-nr.	Benaming	Artikel	Beschrijving
	53800131	BTP800M	Beschermbeugel	Kleur: zwart Materiaal: Metaal

Algemeen

	Art.-nr.	Benaming	Artikel	Beschrijving
	430400	RS4-clean-Set1	Set reiniging	Aantal reinigingsdoeken: 40 St. Inhoud reinigingsvloeistof: 150 ml Nettogewicht: 616 g

Diensten

	Art.-nr.	Benaming	Artikel	Beschrijving
	S981051	CS40-I-141	Veiligheidsinspectie	Details: Verificatie van een veiligheidslaserscanner-applicatie volgens huidige normen en richtlijnen, opnemen van de apparaat- en machinegegevens in een database, opstellen van een testprotocol per applicatie. Voorwaarden: Stoppen van de machine moet mogelijk zijn, ondersteuning door medewerkers van de klant en toegankelijkheid van de machine voor Leuze-medewerkers moet gewaarborgd zijn.
	S981047	CS40-S-141	Ondersteuning bij de ingebruikname	Details: Voor veiligheidsapparaten, incl. nalooptijdmeting en eerste controle. Voorwaarden: Apparaten en verbindingkabels zijn al gemonteerd, prijs zonder reis- en event. overnachtingskosten.

Opmerking



↗ Een lijst met alle beschikbare toebehoren vindt u op de webpagina van Leuze onder het downloadtabblad van de artikeldetailpagina.