

Scheda tecnica dati

Moduli di sicurezza

Cod. art.: 50133005

MSI-SR-LC31AR-03

Contenuto

- Dati tecnici
- Disegni quotati
- Collegamento elettrico
- Schemi elettrici
- Avvisi



La figura può variare



Dati tecnici

Dati di base

Serie	MSI-SR-LC31
Applicazione	Circuiti di arresto d'emergenza Dispositivi di protezione optoelettronici Interruttori a trasponder (uscite OSSD) Interruttori di posizione (contatti meccanici) Interruttori elettromagnetici (contatti Reed, equivalenti)

Funzioni

Funzioni	Monitoraggio cortocircuiti trasversali
Riavvio	Automatico

Grandezze caratteristiche

SIL	3, IEC 61508
SILCL	3, IEC/EN 62061
Performance Level (PL)	e, EN ISO 13849-1
PFH _D	3E-08 per ora
Durata di utilizzo T _M	20 anni, EN ISO 13849-1
Categoria	4, EN ISO 13849-1

Dati elettrici

Corrente continua per percorso della corrente, max.	8 A
---	-----

Dati di potenza

Tensione di alimentazione U _B	24 V, CA/CC, -15 ... 10 %
Potenza assorbita, max.	1,6 W

Circuito di alimentazione

Tensione nominale U _N	24 V
Frequenza nominale	50 ... 60 Hz
Tensione nominale di alimentazione di controllo U _S per CA 60 Hz	20,4 V
Tensione nominale di alimentazione di controllo U _S per CA 50 Hz	26,4 V
Tensione nominale di alimentazione di controllo max. per CA 50 Hz	26,4 V
Tensione nominale di alimentazione di controllo min. U _S per CA 50 Hz	20,4 V
Tensione nominale di alimentazione di controllo min. U _S per CC	20,4 V
Tensione nominale di alimentazione di controllo max. per CC	26,4 V
Tensione nominale di alimentazione di controllo min. per CC	20,4 V
Potenza nominale CA	2,9 V·A
Potenza nominale CC	1,6 W
Separazione galvanica tra il circuito di alimentazione e quello di controllo	SI (con U _N ≥ CA 42-48 V, CA 115-230 V, CA 230 V)

Circuito di uscita

Numero di uscite, di sicurezza, istantanee, a contatto	3 pezzo(i)
Numero di uscite, di sicurezza, ritardate, a contatto	0 pezzo(i)
Numero di uscite, funzione di segnalazione, istantanee, a contatto	1 pezzo(i)
Circuiti di abilitazione	Contatto N.A.
Circuiti di segnalazione	Contatto N.C.
Materiale di contatto	Lega Ag, dorata
Categoria d'utilizzo AC-15 (contatto N.A.)	Ue 230V, Ie 3A
Categoria d'utilizzo DC-13 (contatto N.A.)	Ue 24V, Ie 3A
Protezione contro i cortocircuiti (contatto N.A.)	Fusibile 6 A classe gG, integrale di fusione
Tensione nominale di commutazione, circuiti di abilitazione CA	230 V
Tensione nominale di commutazione, circuiti di segnalazione CA	230 V
Corrente continua term. max. I _{th} , circuiti di abilitazione	8 A
Corrente continua term. max. I _{th} , circuiti di segnalazione	5 A
Corrente totale max. I ² di tutti i percorsi di corrente	25 A ²
Durata meccanica	100.000.000 cicli di commut.

Circuito di controllo

Analisi degli ingressi	a due canali
Tensione di uscita nominale CC	24 V
Corr. ingresso sugli ingressi di comando (circ. sicurezza / circ. reinizializz.)	25 mA
Corr. di picco max. su ingr. di comando (circ. sicurezza / circ. reinizializz.)	100 mA
Resistenza di linea max., per canale	≤ (5 + (1,176 x U _B / U _N - 1) x 100) Ω
Durata di accensione min.	100 ms
Tempo di risposta (avvio automatico t _{A2})	350 ms
Tempo di risposta (avvio manuale t _{A1})	350 ms
Tempo ammissibile di impulso di test t _{TP}	1 ms
Tempo di rilascio t _R	10 ms
Tempo di ripristino t _W	750 ms

Comportamento temporale

Ritardo alla diseccitazione	10 ms
-----------------------------	-------

Collegamento

Numero di collegamenti	1 pezzo(i)
------------------------	------------

Collegamento 1

Funzione	Alimentazione di tensione Segnale IN Segnale OUT
Tipo di collegamento	Morsetto
Tipo di morsetto	Morsetto a molla
Numero di poli	16 poli

Dati tecnici

Proprietà del cavo

Sezioni di collegamento	2 x 0,2 a 1,5 mm ² , trefolo
	2 x 0,2 fino a 1,5 mm ² , filo
	2 x 0,25 fino a 1,5 mm ² , trefolo con puntalino

Dati meccanici

Dimensioni (P x H x L)	22,5 mm x 106,5 mm x 114 mm
Peso netto	210 g
Colore dell'alloggiamento	Grigio
Tipo di fissaggio	Fissaggio a scatto

Dati ambientali

Temperatura ambiente, funzionamento	-25 ... 65 °C
--	---------------

Certificazioni

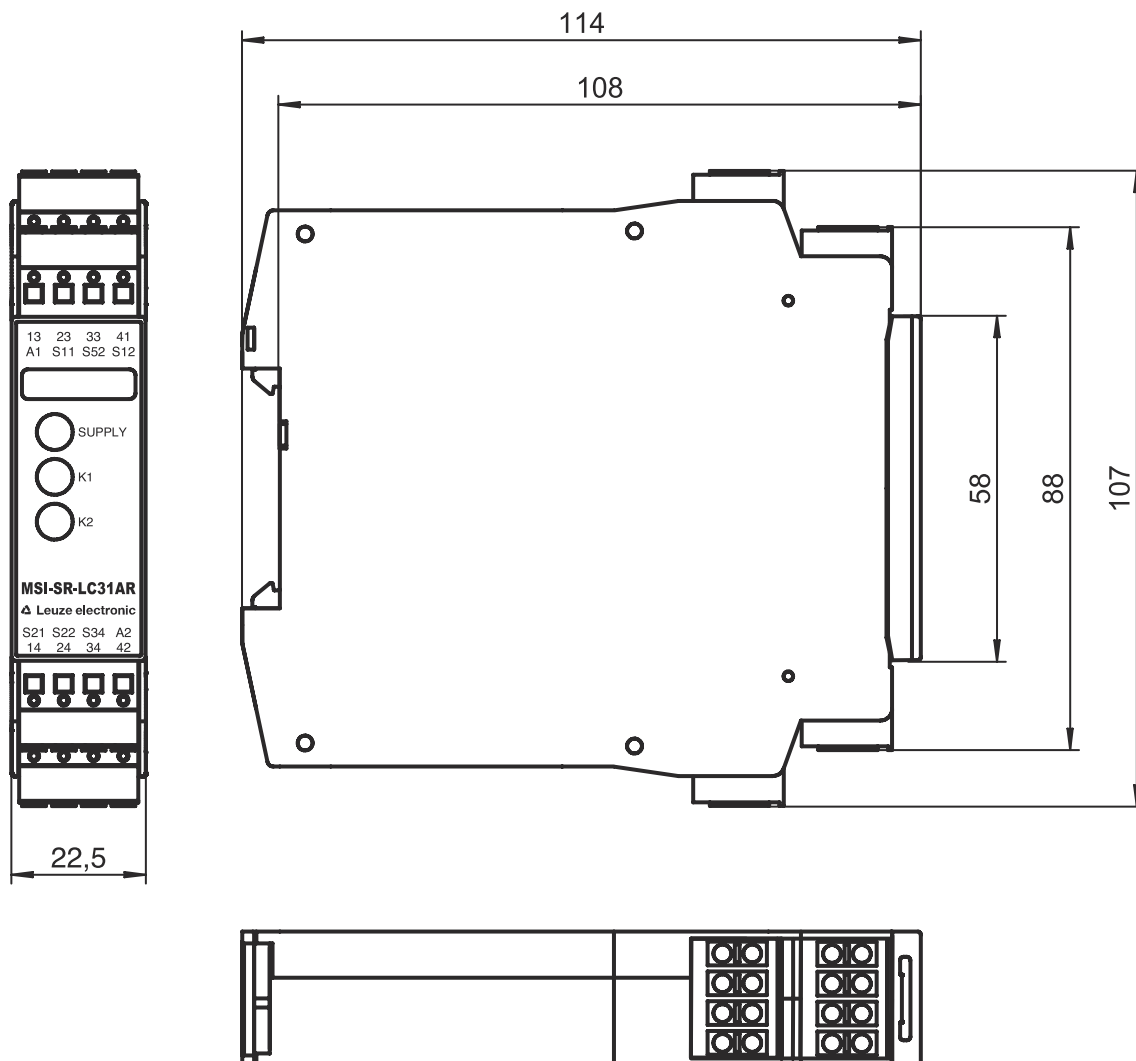
Omologazioni	c UL US
	TÜV Rheinland

Classificazione

Voce tariffaria doganale	85364900
ECLASS 5.1.4	27371800
ECLASS 8.0	27371819
ECLASS 9.0	27371819
ECLASS 10.0	27371819
ECLASS 11.0	27371819
ECLASS 12.0	27371819
ECLASS 13.0	27371819
ECLASS 14.0	27371819
ECLASS 15.0	27371819
ECLASS 16.0	27371819
ETIM 5.0	EC001449
ETIM 6.0	EC001449
ETIM 7.0	EC001449
ETIM 8.0	EC001449
ETIM 9.0	EC001449
ETIM 10.0	EC001449
UNSPSC 26.08	32151800

Disegni quotati

Tutte le dimensioni in millimetri



Collegamento elettrico

Collegamento 1

Funzione	Alimentazione di tensione Segnale IN Segnale OUT
Tipo di collegamento	Morsetto
Tipo di morsetto	Morsetto a molla
Numero di poli	16 poli

Morsetto

Assegnazione

13	Circuito di abilitazione 1 (contatto N.A.)
14	Circuito di abilitazione 1 (contatto N.A.)
23	Circuito di abilitazione 2 (contatto N.A.)
24	Circuito di abilitazione 2 (contatto N.A.)
33	Circuito di abilitazione 3 (contatto N.A.)

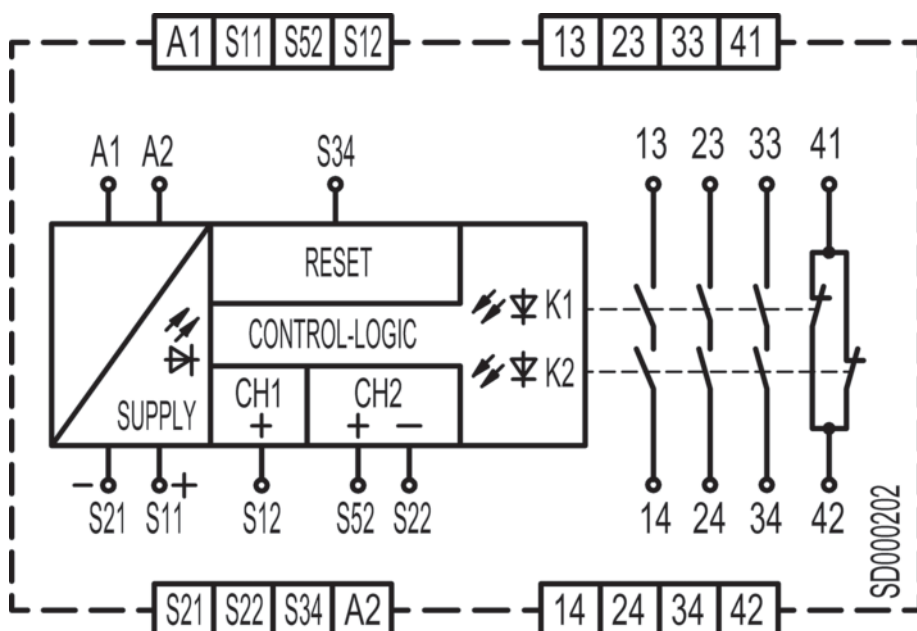
Collegamento elettrico

Morsetto

Assegnazione

34	Circuito di abilitazione 3 (contatto N.A.)
41	Circuito di segnalazione (contatto N.C.)
42	Circuito di segnalazione (contatto N.C.)
A1	+24 V
A2	GND
S11	Circuito di controllo 1
S12	Circuito di controllo 1
S21	Circuito di controllo 2
S22	Circuito di controllo 2
S34	Circuito di controllo tasto di reset
S52	Circuito di controllo 2

Schemi elettrici



Avvisi



Rispettare l'uso previsto!



- ☞ Il prodotto deve essere messo in servizio solo da personale qualificato.
- ☞ Utilizzare il prodotto solo conformemente all'uso previsto.